

Типовые конструкции и узлы зданий и сооружений

ООО "МЮПРО"

Крепление трубопроводов.  
Подвижные опоры.

Опорные конструкции и средства креплений  
трубопроводов к стенам, перекрытиям, полу и  
стальным конструкциям

1-МЮПРО-10.03.2015

**MUPPO**

г. Москва

№ п/п	Наименование	Лист								
<b>1</b>	<b><u>Положение в пространстве</u></b>									
1.1	Горизонтальный									
	МЮПРО4-ПО-ГТБК-1-4 Крепление подвижной опоры горизонтальных трубопроводов на консоли к стене	1-2								
	МЮПРО4-ПО-ГТБК-5-10 Крепление подвижной опоры горизонтальных трубопроводов на консоли к стене	3-4								
	МЮПРО4-ПО-ГТБФ-1-6 Крепление подвижной опоры горизонтальных трубопроводов на раме на бигфутах	5-6								
	МЮПРО4-АУП-ВПВ-1-4 Крепление подвижной опоры горизонтального трубопровода АУП на консоли к стене	7-8								
	МЮПРО4-АУП-ВПВ-5-10 Крепление подвижной опоры горизонтального трубопровода АУП на консоли к стене	9-10								
	МЮПРО4-ГТСОКМБ-1-10 крепление подвижной опоры горизонтального трубопровода на консоли к металлической балке	11-12								
	МЮПРО4-ПО-ГТБПО-1-10 Крепление подвижной опоры горизонтальных трубопроводов к потолку	13-14								
	МЮПРО4-ПО-ГТРАСКН-1-10 Крепление подвижной опоры горизонтальных трубопроводов к полу	15-16								
	МЮПРО4-ПО-К-1-6 Крепление подвижной опоры горизонтальных трубопроводов на консоли к стене	17-18								
<b>2</b>	<b><u>Основа для крепления</u></b>									
2.1	Стена									
	МЮПРО4-ПО-ГТБК-1-4 Крепление подвижной опоры горизонтальных трубопроводов на консоли к стене	1-2								
	МЮПРО4-ПО-ГТБК-5-10 Крепление подвижной опоры горизонтальных трубопроводов на консоли к стене	3-4								
	МЮПРО4-АУП-ВПВ-1-4 Крепление подвижной опоры горизонтального трубопровода АУП на консоли к стене	7-8								
	МЮПРО4-АУП-ВПВ-5-10 Крепление подвижной опоры горизонтального трубопровода АУП на консоли к стене	9-10								
	МЮПРО4-ПО-К-1-6 Крепление подвижной опоры горизонтальных трубопроводов на консоли к стене	17-18								
2.2	Потолок									
	МЮПРО4-ГТСОКМБ-1-10 крепление подвижной опоры горизонтального трубопровода на консоли к металлической балке	11-12								
	МЮПРО4-ПО-ГТБПО-1-10 Крепление подвижной опоры горизонтальных трубопроводов к потолку	13-14								
2.3	Пол									
	МЮПРО4-ПО-ГТБФ-1-6 Крепление подвижной опоры горизонтальных трубопроводов на раме на бигфутах	5-6								
	МЮПРО4-ПО-ГТРАСКН-1-10 Крепление подвижной опоры горизонтальных трубопроводов к полу	15-16								
1-МЮПРО-10.03.2015										
Альбом технических решений										
Изм.	Кол.уч	Лист	Индок.	Подп.	Дата	Подвижные опоры трубопроводов	Стадия	Лист	Листов	
Разработал	Воеводина К.В.								1В	
Н.контр	Пермяков С.В.						Содержание альбома		<b>MUPRO</b>	

Согласовано

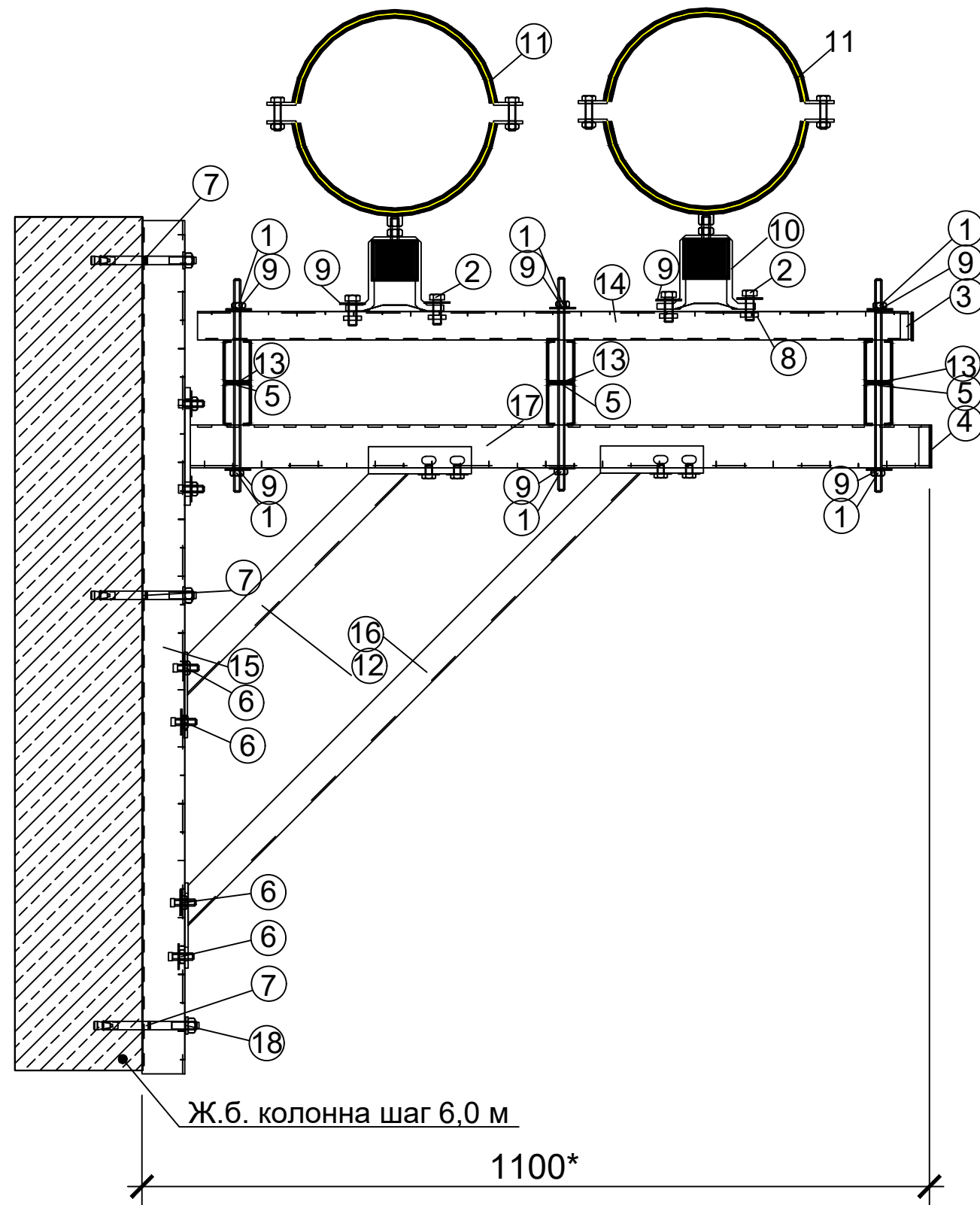
Взам. инв. N

Подп. и дата

Инв. N подл.

# Варианты исполнения

Обозначение	Вариант исполнения	Наружный диаметр, мм	Шаг креплений, м	Допустимая нагрузка для данного выноса, кН
МЮПРО4-ПО-ГТМК-1	1	267-274	6	6,28
МЮПРО4-ПО-ГТМК-2	2	219-225	6	6,28
МЮПРО4-ПО-ГТМК-3	3	159	5,6	6,28
МЮПРО4-ПО-ГТМК-4	4	133	5	6,28



## Примечания:

1. Информировуем вас о том, что, данный чертеж носит исключительно рекомендательный характер и должен быть проверен и утвержден перед использованием на конкретном объекте.
2. \* Размер для справок.
3. Спецификацию смотри на листе 2.
4. Крепление к бетону класса не ниже В25 (С20 / 25)

						1-МЮПРО-10.03.2015				
						Альбом технических решений Подвижные опоры трубопроводов				
Изм.	Кол.уч	Лист	Идок.	Подп.	Дата	Крепление горизонтальных трубопроводов		Стадия	Лист	Листов
Разработал	Воеводина								1	
Н.контр	Пермяков					МЮПРО4-ПО-ГТМК-1-4 Крепление подвижной опоры горизонтальных трубопроводов на консоли к стене		<b>MUPRO</b>		

Согласовано

Взам. инв. N

Подп. и дата


Инв. N подл.

# Спецификация

Поз.	№ артикула	Описание	МЮПРО4-ПО-ГТБК-			
			1	2	3	4
1	105433	Шестигранная гайка, DIN 934, M10, оцинковка	6	6	6	6
2	105633	Болт с шестигранной головкой, DIN 933, M12 x 35 мм, оцинковка	8	8	8	8
3	106006	Заглушка для монтажного МРС-профиля, профиль 38/40 и 38/80	1	1	1	1
4	106008	Заглушка для монтажного МРС-профиля, профиль 40/60 и 40/120	1	1	1	1
5	113467-S	Резьбовая шпилька, M10, 1.000 мм, оцинковка, LS = 300 mm	3	3	3	3
6	115298	МРС-Винт с прямоугольной головкой M10 x 30 мм профиль 38/24-40/120, оцинковка	6	6	6	6
7	116725	Анкер высокой нагрузки ВЗ, M12 x 50 мм, оцинковка	3	3	3	3
8	117986	Гайка для МРС-профиля M12, 33 x 23 x 6 мм профиль 38/24-40/120 оцинковка	8	8	8	8
9	127121	Подкладная шайба, 10,5 x 36 x 2 мм, оцинковка	6	6	6	6
10	105309	Четырёхугольные полозья, оцинкованные	2	2	2	2
11	122234	Трубный хомут тяжёлое исполнение, жёлтая резина DÄMMGULAST®, M12, 267 мм (267-277 мм), оцинковка	2			
11	151464	Schraubrohrschele DÄMMGULAST® gelb, M12/M16/1/2", 8" (217-225 mm), verzinkt		2		
11	119790	OPTIMAL DÄMMGULAST® зелёный, M8/M10, 160 мм (159-162 мм), оцинковка			2	
11	119786	OPTIMAL DÄMMGULAST® зелёный, M8/M10, 133 мм (133-137 мм), оцинковка				2
12	129790	МРС-Усиливающая опора, длина: 440 мм, оцинковка для профилей 38/40-40/120	1	1	1	1
13	129875	МРС-Монтажный профиль 40/120 Н-профиль, длина: 6.640 мм, оцинковка	3	3	3	3
14	129917-S	МРС-Монтажный профиль 38/40, длина: 2.000 мм, оцинковка, LS = 1000 mm	1	1	1	1
15	129921-S	МРС-Монтажный профиль 40/60, длина: 2.000 мм, оцинковка, LS = 1200 mm	1	1	1	1
16	139228	МРС-Усиливающая опора для профилей 38/40-40/120, длина: 900 мм, оцинковка	1	1	1	1
17	156726	МРС-Консоль 40/60, длина: 1.040 мм, оцинковка, LS = 1040 mm	1	1	1	1
18	127151	Подкладная шайба, 12,5 x 36 x 2 мм, оцинковка	4	4	4	4

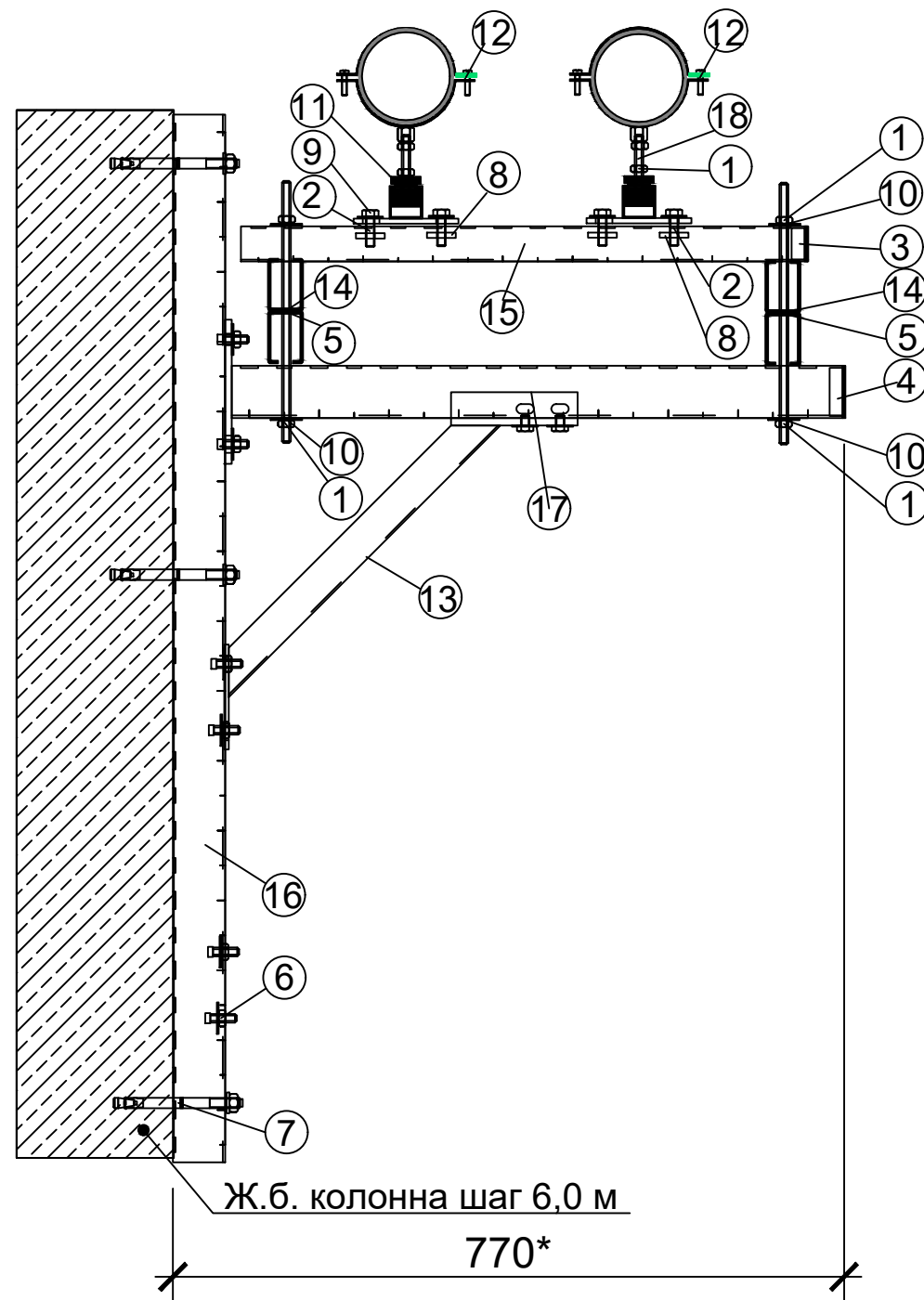
Согласовано			
	Взам. инв. N		
	Подп. и дата		
	Инв. N подл.		

<b>1-МЮПРО-10.03.2015</b>					
<b>Альбом технических решений</b>					
<b>Подвижные опоры трубопроводов</b>					
Изм.	Кол.уч	Лист	Ндок.	Подп.	Дата
Разработал	Воеводина				
Н.контр	Пермяков				

<b>Крепление горизонтальных трубопроводов</b>	Стадия	Лист	Листов
		<b>2</b>	
<b>МЮПРО4-ПО-ГТБК-1-4</b> Крепление подвижной опоры горизонтальных трубопроводов на консоли к стене. Спецификация.			

# Варианты исполнения

Обозначение	Вариант исполнения	Наружный диаметр, мм	Шаг креплений, м	Допустимая нагрузка для данного выноса, кН
МЮПРО4-ПО-ГТБК-5	5	108	4,4	0,98
МЮПРО4-ПО-ГТБК-6	6	89	3,9	0,98
МЮПРО4-ПО-ГТБК-7	7	76	3,6	0,98
МЮПРО4-ПО-ГТБК-8	8	57	3,1	0,98
МЮПРО4-ПО-ГТБК-9	9	32	2,6	0,98
МЮПРО4-ПО-ГТБК-10	10	20	1,9	0,98



### Примечания:

1. Информировуем вас о том, что, данный чертеж носит исключительно рекомендательный характер и должен быть проверен и утвержден перед использованием на конкретном объекте.
2. \* Размер для справок.
3. Спецификацию смотри на листе 4.
4. Крепление к бетону класса не ниже В25 (С20 / 25)

						1-МЮПРО-10.03.2015				
						Альбом технических решений Подвижные опоры трубопроводов				
Изм.	Кол.уч	Лист	Идок.	Подп.	Дата	Крепление горизонтальных трубопроводов		Стадия	Лист	Листов
Разработал	Воеводина					МЮПРО4-ПО-ГТБК-5-10			3	
Н.контр	Пермяков					Крепление подвижной опоры горизонтальных трубопроводов на консоли к стене		MUPRO		

Согласовано

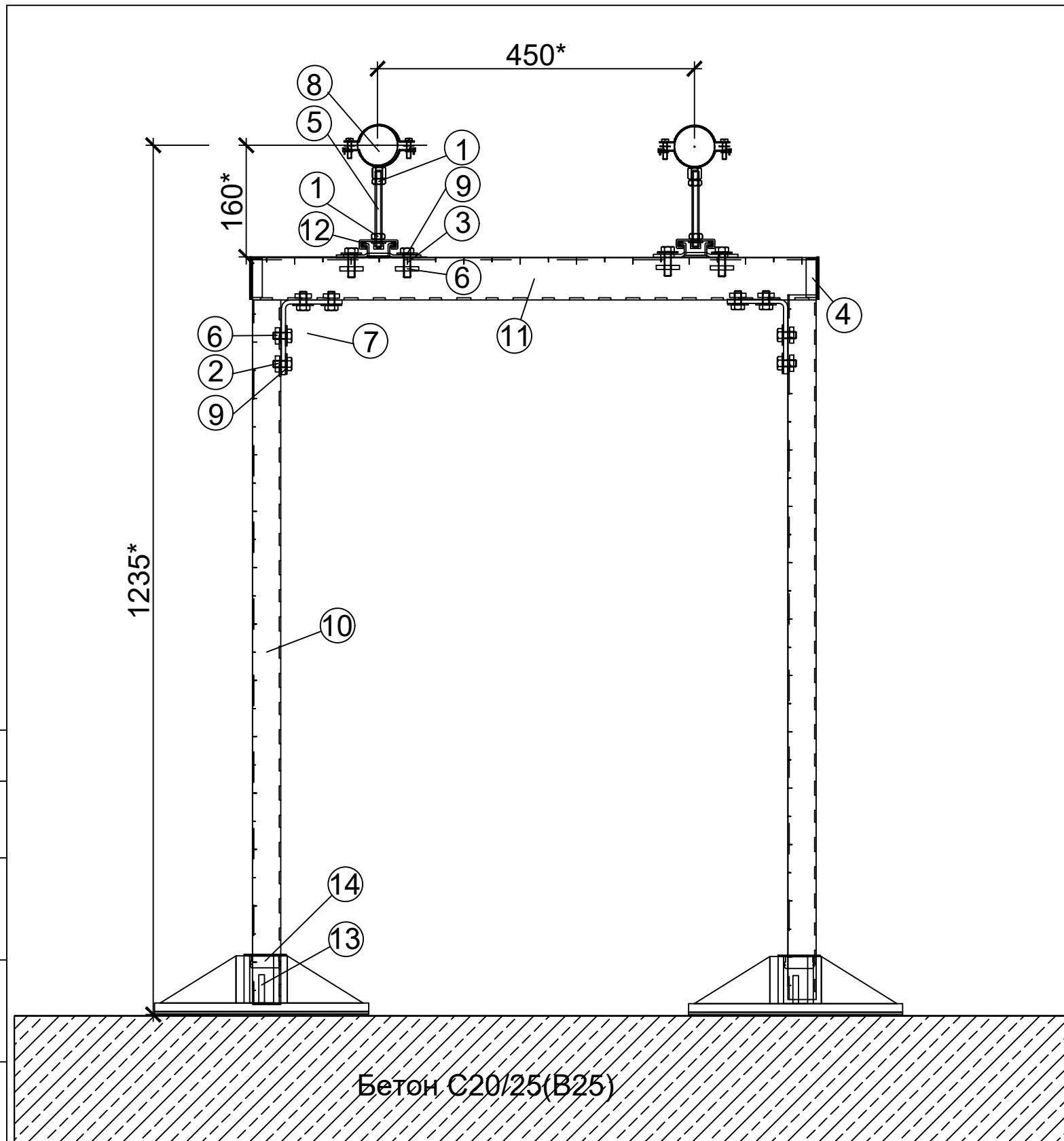
Взам. инв. N

Подп. и дата

Инв. N подл.



# Варианты исполнения



Обозначение	Вариант исполнения	Наружный диаметр, мм	Шаг креплений, м	Нагрузка вертикальная от одной трубы, кН
МЮПРО4-ПО-ГТБФ-1	1	54-60	3,1	0,25
МЮПРО4-ПО-ГТБФ-2	2	72-80	3,6	0,43
МЮПРО4-ПО-ГТБФ-3	3	88-92	3,9	0,64
МЮПРО4-ПО-ГТБФ-4	4	108-112	4,4	0,98
МЮПРО4-ПО-ГТБФ-5	5	133-137	5	1,57
МЮПРО4-ПО-ГТБФ-6	6	159-164	4,1	1,75

### Примечания:

1. Информировуем вас о том, что, данный чертеж носит исключительно рекомендательный характер и должен быть проверен и утвержден перед использованием на конкретном объекте.
2. \* Размер для справок.
3. Спецификацию смотри на листе 6.
4. Крепление к бетону класса не ниже В25 (С20 / 25)

						1-МЮПРО-10.03.2015			
						Альбом технических решений Подвижные опоры трубопроводов			
Изм.	Кол.уч	Лист	Идок.	Подп.	Дата	Крепление горизонтальных трубопроводов	Стадия	Лист	Листов
Разработал	Воеводина							5	
Н.контр	Пермяков					МЮПРО4-ПО-ГТБФ-1-6 Крепление подвижной опоры горизонтальных трубопроводов на раме с бигфутами	<b>MUPRO</b>		

Согласовано

Взам. инв. N

Подп. и дата

Инв. N подл.

# Спецификация

Поз.	№ артикула	Описание	МЮПРО4-ПО-ГТБФ-					
			1	2	3	4	5	6
1	105433	Шестигранная гайка, DIN 934, M10, оцинковка	4	4	4	4	4	4
2	105560	Болт с шестигранной головкой, DIN 933, M10 x 20 мм, оцинковка	8	8	8	8	8	8
3	105585	Болт с шестигранной головкой, DIN 933, M10 x 35 мм, оцинковка	4	4	4	4	4	4
4	106008	Заглушка для монтажного МРС-профиля, профиль 40/60 и 40/120	2	2	2	2	2	2
5	113467-S	Резьбовая шпилька, M10, 1.000 мм, оцинковка, LS = 110 mm	2	2	2	2	2	2
6	117968	Гайка для МРС-профиля M10, 33 x 23 x 6 мм профиль 38/24-40/120 оцинковка	12	12	12	12	12	12
7	118808	Монтажный уголок 90° профиль 38/24-40/120, 41/41, оцинковка	2	2	2	2	2	2
8	119886	OPTIMAL DÄMMGULAST® зелёный, M8/M10, 57 мм (53-58 мм), оцинковка	2					
8	119874	OPTIMAL DÄMMGULAST® зелёный, M8/M10, 76 мм (74-78 мм), оцинковка		2				
8	119794	OPTIMAL DÄMMGULAST® зелёный, M8/M10, 89 мм (88-90 мм), оцинковка			2			
8	119774	OPTIMAL DÄMMGULAST® зелёный, M8/M10, 108 мм (108-112 мм), оцинковка				2		
8	119786	OPTIMAL DÄMMGULAST® зелёный, M8/M10, 133 мм (133-137 мм), оцинковка					2	
8	119790	OPTIMAL DÄMMGULAST® зелёный, M8/M10, 159 мм (159-162 мм), оцинковка						2
9	127088	Подкладная шайба, 10,5 x 29 x 2 мм, оцинковка	12	12	12	12	12	12
10	129917-S	МРС-Монтажный профиль 38/40, длина: 2.000 мм, оцинковка, LS = 1000 mm	2	2	2	2	2	2
11	129921-S	МРС-Монтажный профиль 40/60, длина: 2.000 мм, оцинковка, LS = 800 mm	1	1	1	1	1	1
12	130662	Скользящая опора 1,75 kN, соединение M8/M10, оцинковка	2	2	2	2	2	2
13	155693	Montagesockel für Flachdächer, 304 x 304 mm, aus Kunststoff, mit aufgeklebter Antirutschmatte	2	2	2	2	2	2
14	156892	Montagesockeladapter für 38/40, feuerverzinkt	2	2	2	2	2	2

Согласовано

Взам. инв. N

Подп. и дата

Инв. N подл.

1-МЮПРО-10.03.2015

Альбом технических решений  
Подвижные опоры трубопроводов

Изм. Кол.уч Лист Ндок. Подп. Дата

Разработал Воеводина

Крепление горизонтальных  
трубопроводов

Стадия Лист Листов

6

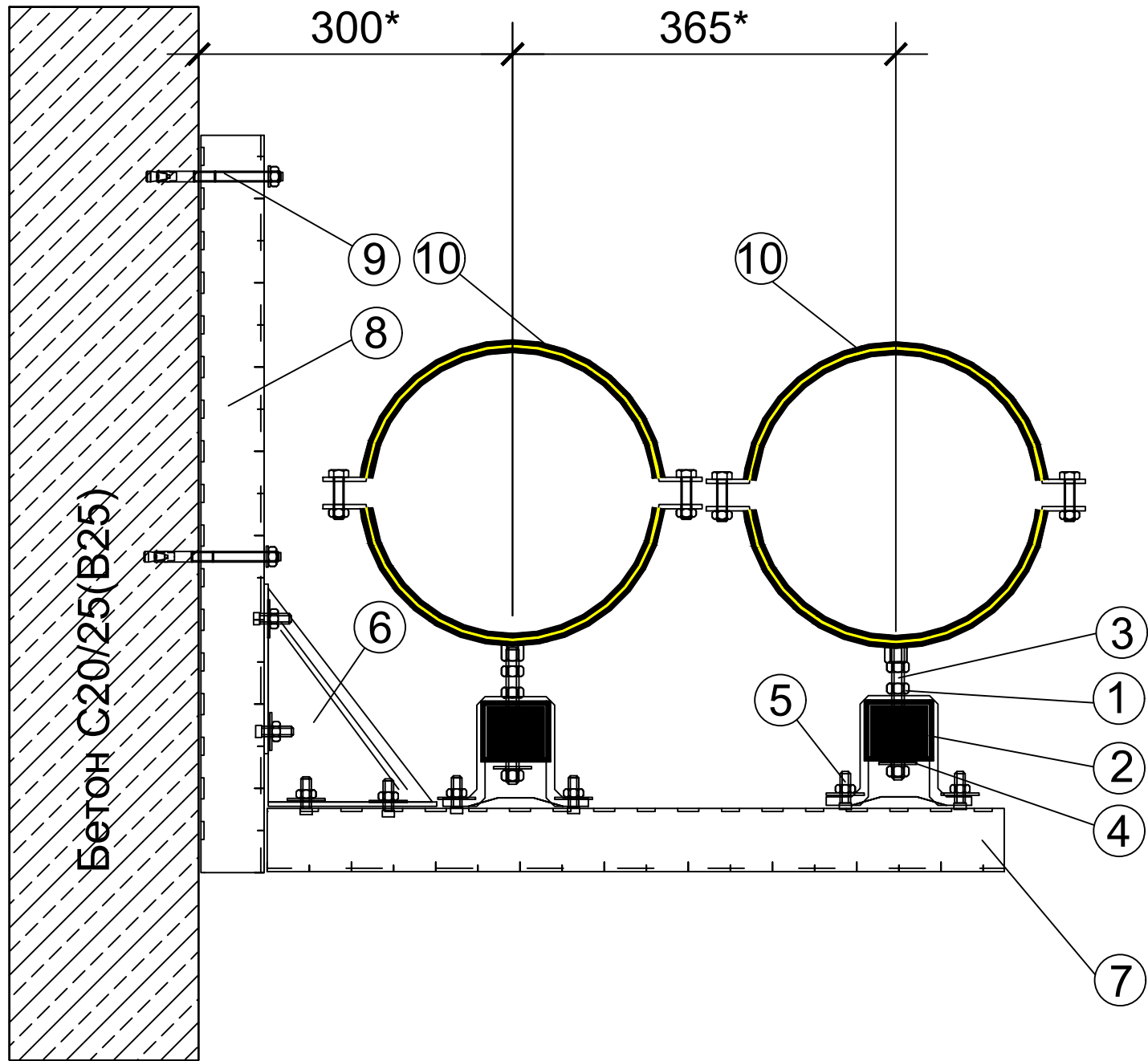
МЮПРО4-ПО-ГТБФ-1-6  
Крепление подвижной опоры горизонтальных  
трубопроводов на раме с бигфутами.  
Спецификация.

**MUPRO**



# Варианты исполнения

Обозначение	Вариант исполнения	Наружный диаметр, мм	Шаг крепления, м	Допустимая нагрузка для данного выноса, кН
МЮПРО4-АУП-ВПВ-1	1	267-274	6	6,28
МЮПРО4-АУП-ВПВ-2	2	219-225	6	6,28
МЮПРО4-АУП-ВПВ-3	3	159	5,6	6,28
МЮПРО4-АУП-ВПВ-4	4	133	5	6,28



**Примечания:**

1. Информировуем вас о том, что, данный чертеж носит исключительно рекомендательный характер и должен быть проверен и утвержден перед использованием на конкретном объекте.
2. \* Размер для справок.
3. Спецификацию смотри на листе 8.
4. Крепление к бетону класса не ниже В25 (С20 / 25)

						1-МЮПРО-10.03.2015			
						Альбом технических решений Подвижные опоры трубопроводов			
Изм.	Кол.уч	Лист	Идок.	Подп.	Дата	Крепление горизонтальных трубопроводов	Стадия	Лист	Листов
Разработал	Воеводина							7	
Н.контр	Пермяков					МЮПРО4-ПО-АУП-ВПВ-1-4 Крепление подвижной опоры горизонтальных трубопроводов на консоли к стене	<b>MUPRO</b>		

Согласовано	
Взам. инв. N	
Подп. и дата	
Инв. N подл.	

# Спецификация

Поз.	№ артикула	Количество	Описание	Специальный размер	1	2	3	4
1	105433	6	Шестигранная гайка, DIN 934, M10, оцинковка					6
1	105447	6	Шестигранная гайка, DIN 934, M12, оцинковка		6	6	6	
2	105309		Четырёхугольные полозья, оцинкованные				2	2
2	139936		Скользящая опора 4 kN, соединение M12/M16, оцинковка			2		
2	130662		Скользящая опора 1,75 kN, соединение M8/M10, оцинковка		2			
3	113467-S	1	Резьбовая шпилька, M10, 1.000 мм, оцинковка, LS = 70 mm	70				2
3	113513-S	2	Резьбовая шпилька, M12, 1.000 мм, оцинковка, LS = 70 mm	70	2	2	2	
4	127151	2	Подкладная шайба, 12,5 x 36 x 2 мм, оцинковка		2	2		
5	115298	8	МРС-Винт с прямоугольной головкой M10 x 30 мм профиль 38/24-40/120, оцинковка		8	8	8	8
6	113610	2	Усиленная "косынка" 207 x 160 x 4 мм, оцинковка		1	1	1	1
7	129921-S		МРС-Монтажный профиль 40/60, длина: 2.000 мм, оцинковка, LS = 500 mm	500				1
7	130024-S		МРС-Монтажный профиль 40/80, длина: 2.000 мм, оцинковка, LS = 570 mm	570			1	
7	129875-S		МРС-Монтажный профиль 40/120, длина: 2.000 мм, оцинковка, LS = 650 mm	650		1		
7	129875-S		МРС-Монтажный профиль 40/120, длина: 2.000 мм, оцинковка, LS = 700 mm	700	1			
8	129921-S		МРС-Монтажный профиль 40/60, длина: 2.000 мм, оцинковка, LS = 700 mm	700	1	1	1	1
9	162173	2	Анкер BZ, M10, Klemmstärke 50 mm oder 70 mm, verzinkt		3	3	3	2
10	119786	2	OPTIMAL DÄMMGULAST® зелёный, M8/M10, 133 мм (133-137 мм), оцинковка					2
10	151447	2	Schraubrohrschele DÄMMGULAST® gelb, M10/M12, 160 mm (159-164 mm), verzinkt				2	
10	151464	2	Schraubrohrschele DÄMMGULAST® gelb, M12/M16/1/2", 8" (217-225 mm), verzinkt			2		
10	122234	2	Трубный хомут тяжёлое исполнение, жёлтая резина DÄMMGULAST®, M12, 267 мм (267-277 мм), оцинковка		2			

Согласовано

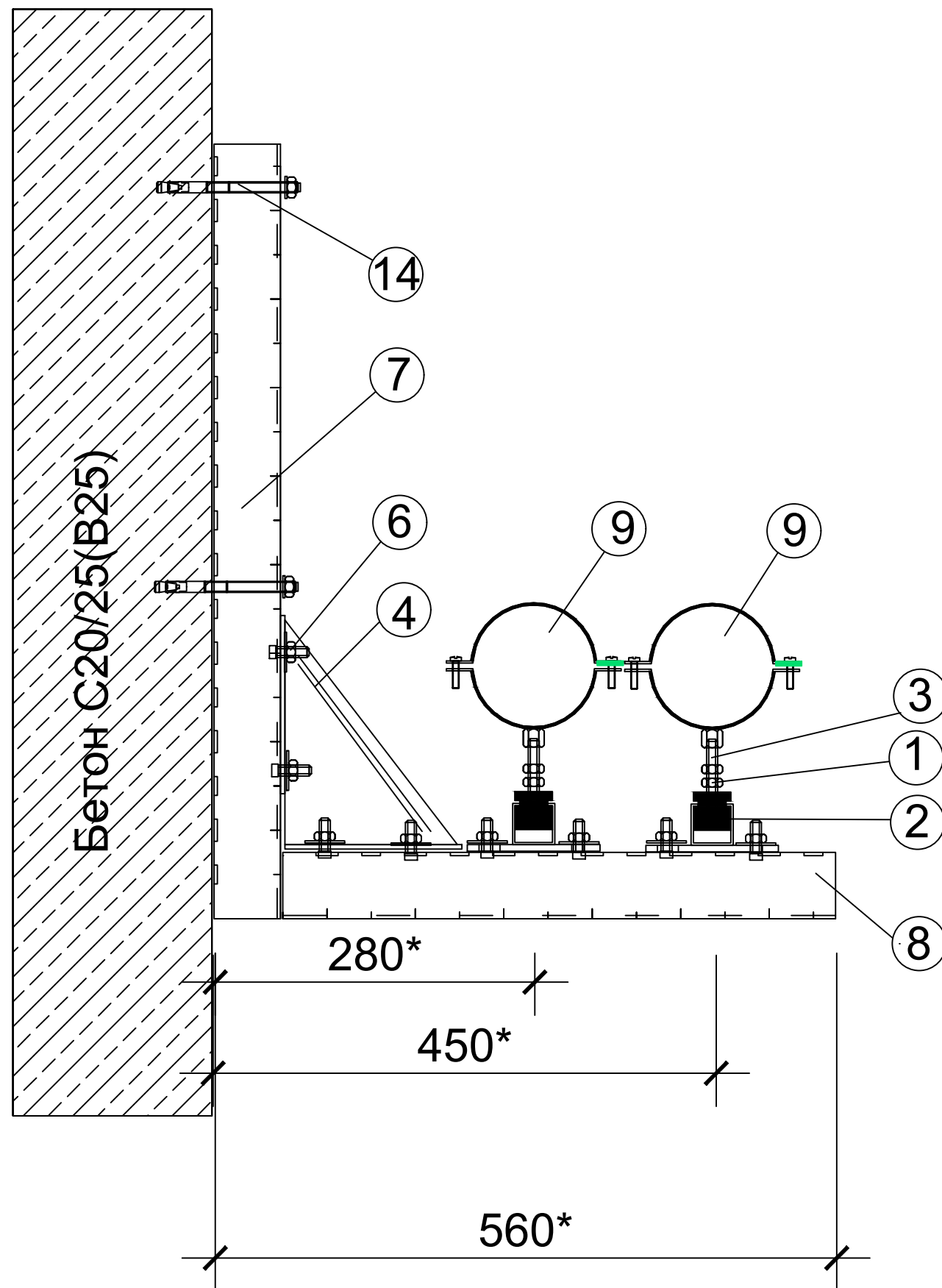
Взам. инв. N

Подп. и дата

Инв. N подл.

						<b>1-МЮПРО-10.03.2015</b>		
						Альбом технических решений Подвижные опоры трубопроводов		
Изм.	Кол.уч	Лист	Идок.	Подп.	Дата			
Разработал	Воеводина					Крепление горизонтальных трубопроводов		Стадия
								Лист
								Листов
								<b>8</b>
Н.контр	Пермяков					МЮПРО4-ПО-АУП-ВПВ-1-4 Крепление подвижной опоры горизонтальных трубопроводов на консоли к стене. Спецификация.		<b>MUPRO</b>

# Варианты исполнения



Обозначение	Вариант исполнения	Наружный диаметр, мм	Шаг крепления, м	Допустимая нагрузка для данного выноса, кН
МЮПРО4-АУП-ВПВ-5	5	108	4,4	0,98
МЮПРО4-АУП-ВПВ-6	6	89	3,9	0,64
МЮПРО4-АУП-ВПВ-7	7	76	3,6	0,43
МЮПРО4-АУП-ВПВ-8	8	57	3,1	0,25
МЮПРО4-АУП-ВПВ-9	9	32	2,6	0,1
МЮПРО4-АУП-ВПВ-10	10	20	1,9	0,05

### Примечания:

1. Информировуем вас о том, что, данный чертеж носит исключительно рекомендательный характер и должен быть проверен и утвержден перед использованием на конкретном объекте.
2. \* Размер для справок.
3. Спецификацию смотри на листе 10.
4. Крепление к бетону класса не ниже В25 (С20 / 25)

						1-МЮПРО-10.03.2015			
						Альбом технических решений Подвижные опоры трубопроводов			
Изм.	Кол.уч	Лист	Идок.	Подп.	Дата	Крепление горизонтальных трубопроводов	Стадия	Лист	Листов
Разработал	Воеводина							9	
Н.контр	Пермяков					МЮПРО4-ПО-АУП-ВПВ-5-10 Крепление подвижной опоры горизонтальных трубопроводов на консоли к стене	<b>MUPRO</b>		

Согласовано

Взам. инв. N

Подп. и дата

Инв. N подл.

# Спецификация

Поз.	№ артикула	Количество	Описание	Специальный размер	МЮПРО4-АУП-ВПВ-					
					5	6	7	8	9	10
1	105433	4	Шестигранная гайка, DIN 934, M10, оцинковка		4	4	4	4	4	4
2	112062	2	Скользкая опора M10, оцинковка		2	2	2	2	2	2
3	113467-S	2	Резьбовая шпилька, M10, 1.000 мм, оцинковка, LS = 70 mm	70	2	2	2	2	2	2
4	113610	1	Усиленная "косынка" 207 x 160 x 4 мм, оцинковка		1	1	1	1	1	1
14	162173	2	Анкер BZ, M10, Klemmstärke 50 mm oder 70 mm, verzinkt		2	2	2	2	2	2
6	115298	8	МРС-Винт с прямоугольной головкой M10 x 30 мм профиль 38/24-40/120, оцинковка		8	8	8	8	8	8
7	129921-S	1	МРС-Монтажный профиль 40/60, длина: 2.000 мм, оцинковка, LS = 700 mm	700	1	1	1	1	1	1
8	129921-S	1	МРС-Монтажный профиль 40/60, длина: 2.000 мм, оцинковка, LS = 500 mm	500	1	1	1	1	1	1
9	142940	1	Duo DÄMMGULAST® зелёный, M8/M10, 1/2" (20-25 мм), оцинковка							2
9	142942	1	Duo DÄMMGULAST® зелёный, M8/M10, 1" (33-37 мм), оцинковка					2		
9	142945	1	Duo DÄMMGULAST® зелёный, M8/M10, 54/57 мм (54-58 мм), оцинковка				2			
9	142948	1	Duo DÄMMGULAST® зелёный, M8/M10, 2 1/2" (72-80 мм), оцинковка			2				
9	142950	1	Duo DÄMMGULAST® зелёный, M8/M10, 3" (88-92 мм), оцинковка			2				
9	142952	2	Duo DÄMMGULAST® зелёный, M8/M10, 110 мм (108-112 мм), оцинковка		2					

Согласовано

Взам. инв. N

Подп. и дата

Инв. N подл.

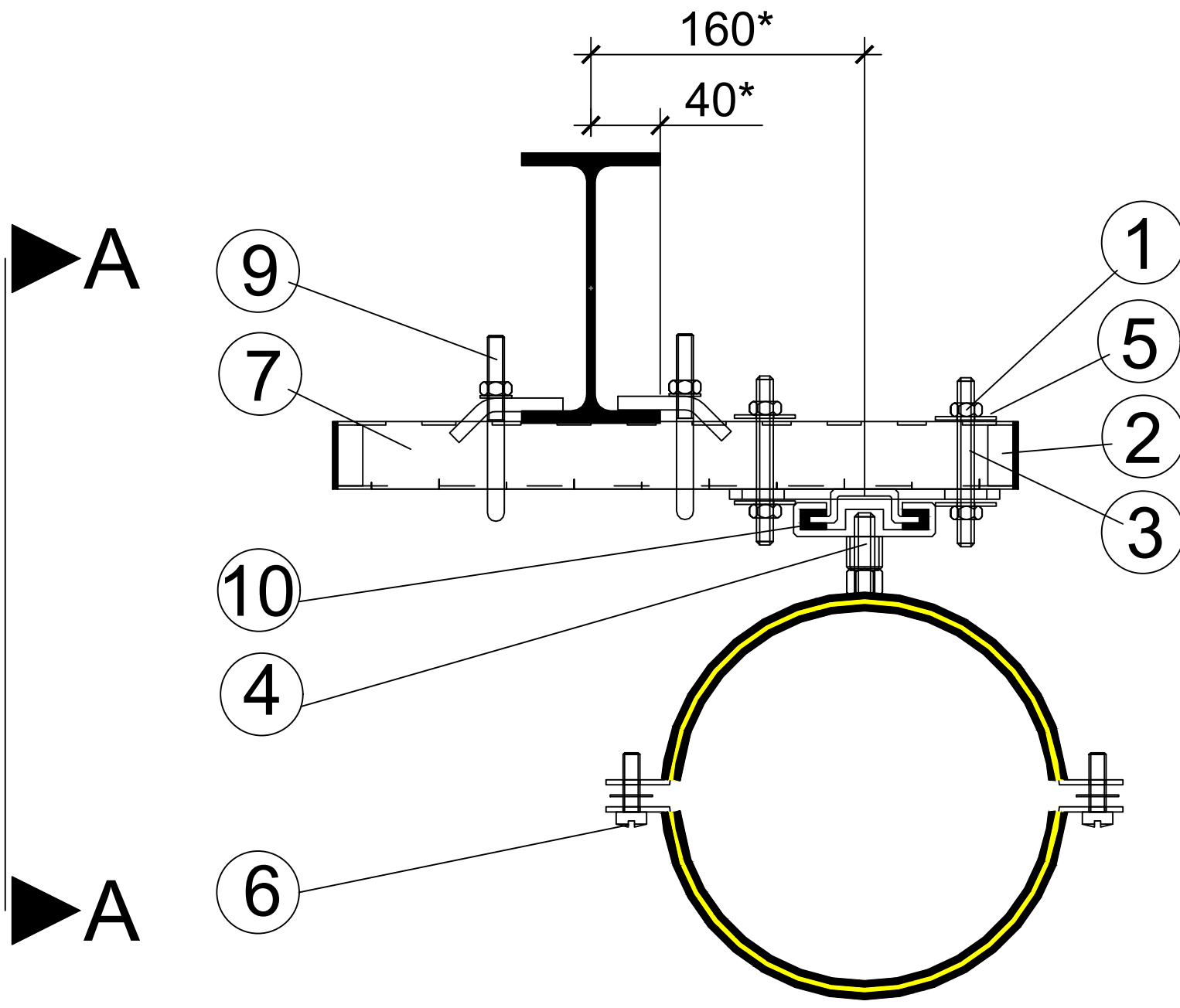
						<b>1-МЮПРО-10.03.2015</b>		
						Альбом технических решений Подвижные опоры трубопроводов		
Изм.	Кол.уч	Лист	Ндок.	Подп.	Дата			
Разработал	Воеводина					Крепление горизонтальных трубопроводов		Стадия
								Лист
						МЮПРО4-ПО-АУП-ВПВ-5-10 Крепление подвижной опоры горизонтальных трубопроводов на консоли к стене. Спецификация.		Листов
								<b>10</b>
Н.контр	Пермяков							<b>MUPRO</b>

Согласовано

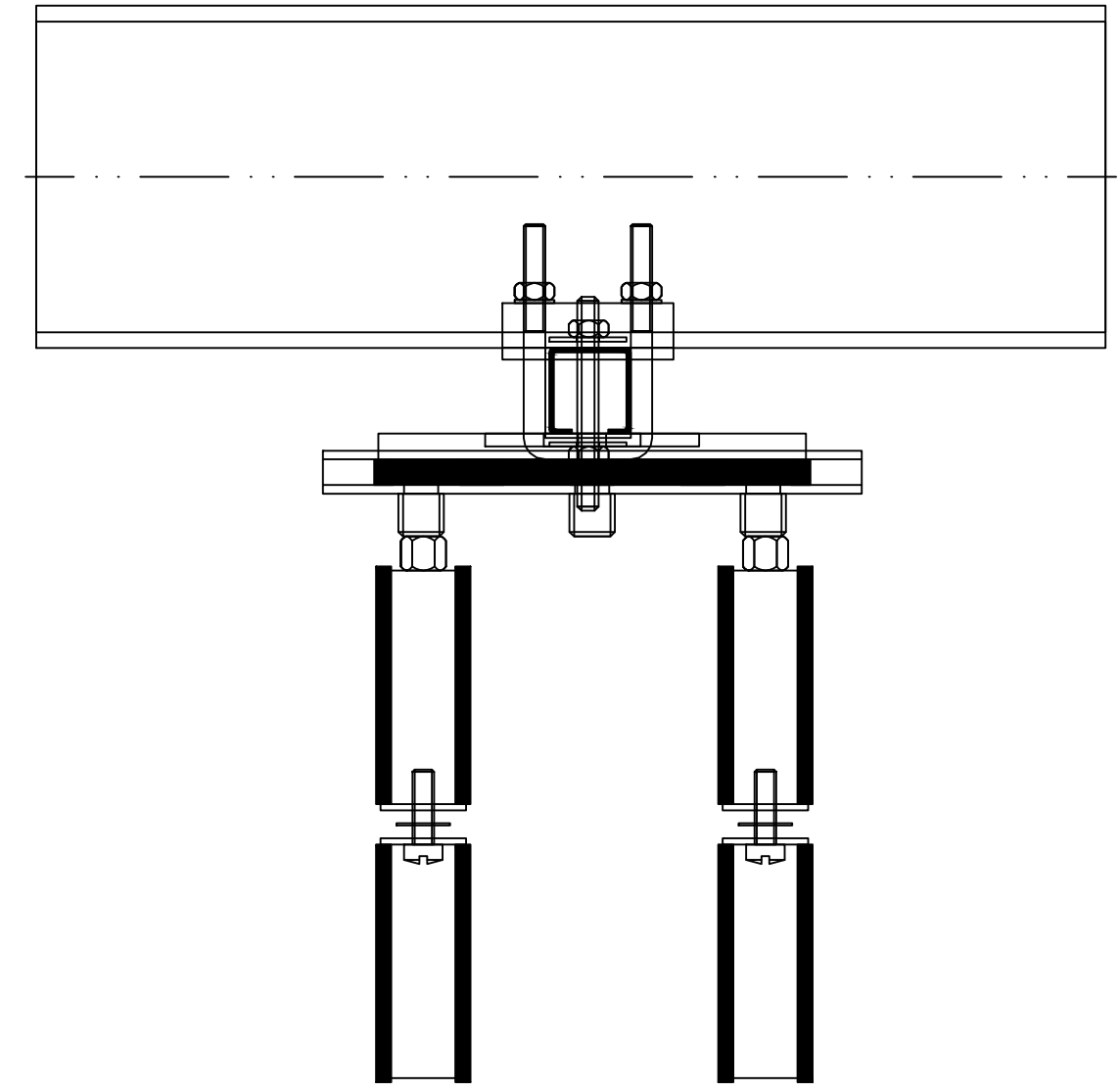
Взам. инв. N

Подп. и дата

Инв. N подл.



Разрез А-А



Примечания:

1. Информировать Вас о том, что, данный чертеж носит исключительно рекомендательный характер и должен быть проверен и утвержден перед использованием на конкретном объекте.
2. \* Размер для справок.
3. Шаг хомутов принят 3,0 м.
4. Вариант крепления хомутов к несущим конструкциям уточнить по месту.
5. Хомут можно сместить вдоль профиля (поз. 9) по месту.
6. Профиль (поз. 9) при необходимости принять равным шагу стропильных ферм.
7. Спецификацию смотри на листе 12.
8. Крепление к бетону класса не ниже В25 (С20 / 25).


Изм.	Кол.уч	Лист	Идок.	Подп.	Дата
Разработал	Вахонин				03.16
Н.контр	Пермяков				

1-МЮПРО-10.03.2015			
Альбом технических решений Подвижные опоры трубопроводов			
Крепление горизонтальных трубопроводов	Стадия	Лист	Листов
		11	
МЮПРО4-ПО-ГТСОКМБ-1-10 Крепление подвижной опоры горизонтальных трубопроводов на консоли к металлической балке		<b>MUPRO</b>	

# Спецификация

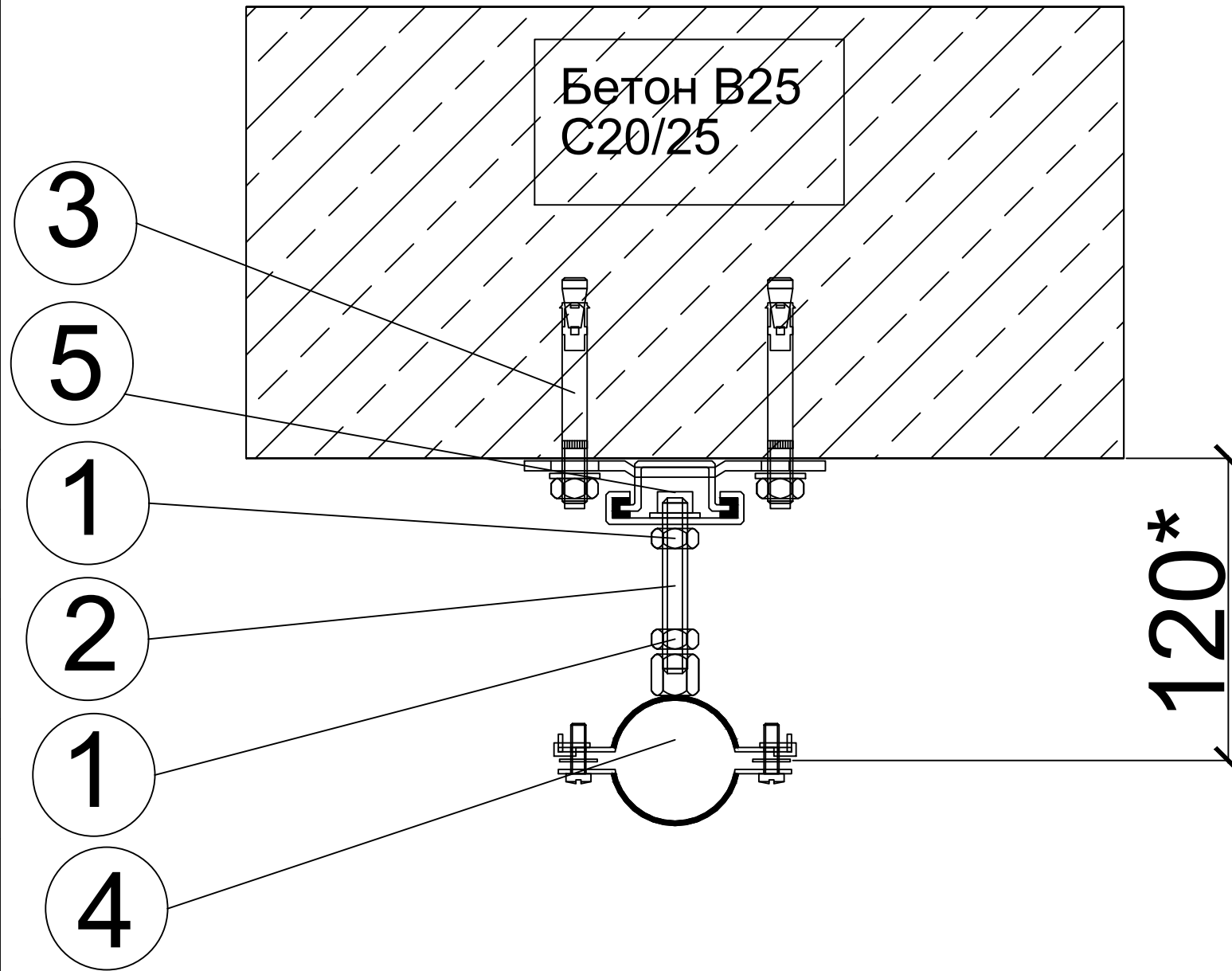
Поз.	№ артикула	Количество на одно крепление	Описание	Количество креплений	Количество всего
1	105433	4	Шестигранная гайка, DIN 934, M10, оцинковка	1932	7728
2	106006	2	Заглушка для монтажного МРС-профиля, профиль 38/40 и 38/80	1932	3864
3	113467-S	2	Резьбовая шпилька, M10, 1.000 мм, оцинковка, LS = 100 mm	1932	3864
4	113513-S	1	Резьбовая шпилька, M12, 1.000 мм, оцинковка, LS = 50 mm	1932	1932
5	127121	4	Подкладная шайба, 10,5 x 36 x 2 мм, оцинковка	1932	7728
6	127632	1	Трубный хомут с жёлтой резиной DÄMMGULAST®, M12, 219,1 мм (217-225 мм), оцинковка	39	39
	127599	1	Трубный хомут с жёлтой резиной DÄMMGULAST®, M12, 159 мм, оцинковка	654	654
	127586	1	Трубный хомут с жёлтой резиной DÄMMGULAST®, M12, 133 мм, оцинковка	240	240
	127571	1	Трубный хомут с жёлтой резиной DÄMMGULAST®, M12, 108 мм, оцинковка	283	283
	127644	1	Трубный хомут с жёлтой резиной DÄMMGULAST®, M12, 89 мм, оцинковка	213	213
	127614	1	Трубный хомут с жёлтой резиной DÄMMGULAST®, M12, 76 мм, оцинковка	162	162
	127692	1	Трубный хомут с жёлтой резиной DÄMMGULAST®, M12, 57 мм, оцинковка	132	132
	127544	1	Трубный хомут с жёлтой резиной DÄMMGULAST®, M12, 40 мм, оцинковка	116	116
	127535	1	Трубный хомут с жёлтой резиной DÄMMGULAST®, M12, 32 мм, оцинковка	52	52
	127556	1	Трубный хомут с жёлтой резиной DÄMMGULAST®, M12, 25 мм, оцинковка	41	41
7	129917-S	1	МРС-Монтажный профиль 38/40, длина: 2.000 мм, оцинковка, LS = 400 mm	1932	1932
9	130273	2	МРС-Монтажная скоба M10 профиль 38/40-40/60, оцинковка	1932	3864
10	139936	1	Скользящая опора 4 kN, соединение M12 / M16 / 1/2", оцинковка	1932	1932

Согласовано			
	Взам. инв. N		
	Подп. и дата		
	Инв. N подл.		

						<b>1-МЮПРО-10.03.2015</b>			
						<b>Альбом технических решений</b>			
						<b>Подвижные опоры трубопроводов</b>			
Изм.	Кол.уч	Лист	Ндок.	Подп.	Дата	<b>Крепление горизонтальных трубопроводов</b>	Стадия	Лист	Листов
Разработал	Вахонин				03.16			12	
						<b>МЮПРО4-ПО-ГТСОКМБ-1-10</b> Крепление подвижной опоры горизонтальных трубопроводов на консоли к металлической балке			
Н.контр	Пермяков								

## Спецификация

Обозначение	Вариант исполнения	Наружный диаметр, мм	Шаг опор, м
МЮПРО4-ГТБПО-1	1	21-26	1,9
МЮПРО4-ГТБПО-2	2	26-30	2,2
МЮПРО4-ГТБПО-3	3	40-47	2,5
МЮПРО4-ГТБПО-4	4	48-54	2,8
МЮПРО4-ГТБПО-5	5	54-60	3,0
МЮПРО4-ГТБПО-6	6	87-94	3,9
МЮПРО4-ГТБПО-7	7	105-112	4,0
МЮПРО4-ГТБПО-8	8	132-137	5,0
МЮПРО4-ГТБПО-9	9	159-165	5,5
МЮПРО4-ГТБПО-10	10	217-224	6,0



**Примечания:**

1. Информировуем вас о том, что, данный чертеж носит исключительно рекомендательный характер и должен быть проверен и утвержден перед использованием на конкретном объекте.
2. \* Размер для справок.
3. Спецификацию смотри на листе 14.
4. Крепление к бетону класса не ниже В25 (С20 / 25)

						1-МЮПРО-10.03.2015			
						Альбом технических решений Подвижные опоры трубопроводов			
Изм.	Кол.уч	Лист	Идок.	Подп.	Дата	Крепление горизонтальных трубопроводов	Стадия	Лист	Листов
Разработал	Воеводина							13	
Н.контр	Пермяков					МЮПРО4-ПО-ГТБПО-1-10 Крепление подвижной опоры горизонтальных трубопроводов к потолку.	<b>MUPRO</b>		

Согласовано

Взам. инв. N

Подп. и дата

Инв. N подл.

## Спецификация

Количество на 1 узел для исполнения МЮПРО4-ПО-ГТБПО-

Поз.	№ артикула	Описание	Специальный размер	1	2	3	4	5	6	7	8	9	10
1	105433	Шестигранная гайка, DIN 934, M10, оцинковка		2	2	2	2	2	2	2	2	2	2
2	113467-S	Резьбовая шпилька, M10, 1.000 мм, оцинковка, LS = 70 mm	Резать по месту	1	1	1	1	1	1	1	1	1	1
3	116693	Анкер высокой нагрузки BZ, M10 x 10 мм, оцинковка		2	2	2	2	2	2	2	2	2	2
4	151426	Хомут DÄMMGULAST® желтая, M10/M12, 1/2" (21-26 mm), оцинкованный		1									
4	151427	Хомут DÄMMGULAST® желтая, M10/M12, 3/4" (26-30 mm), оцинкованный			1								
4	151430	Хомут DÄMMGULAST® желтая, M10/M12, 1.1/4" (40-47 mm), оцинкованный				1							
4	151431	Хомут DÄMMGULAST® желтая, M10/M12, 1.1/2" (48-54 mm), оцинкованный					1						
4	151432	Хомут DÄMMGULAST® желтая, M10/M12, 57 mm (54-60 mm), оцинкованный						1					
4	151438	Хомут DÄMMGULAST® желтая, M10/M12, 3" (87-94 mm), оцинкованный							1				
4	151440	Хомут DÄMMGULAST® желтая, M10/M12, 110 mm (105-112 mm), оцинкованный								1			
4	151443	Хомут DÄMMGULAST® желтая, M10/M12, 133 mm (132-137 mm), оцинкованный									1		
4	151447	Хомут DÄMMGULAST® желтая, M10/M12, 160 mm (159-164 mm), оцинкованный										1	
4	151453	Хомут DÄMMGULAST® желтая, M10/M12, 8" (217-225 mm), оцинкованный											1
5	130662	Скользкая опора 1,75 kN, соединение M8/M10, оцинковка		1	1	1	1	1	1	1	1	1	1

Согласовано

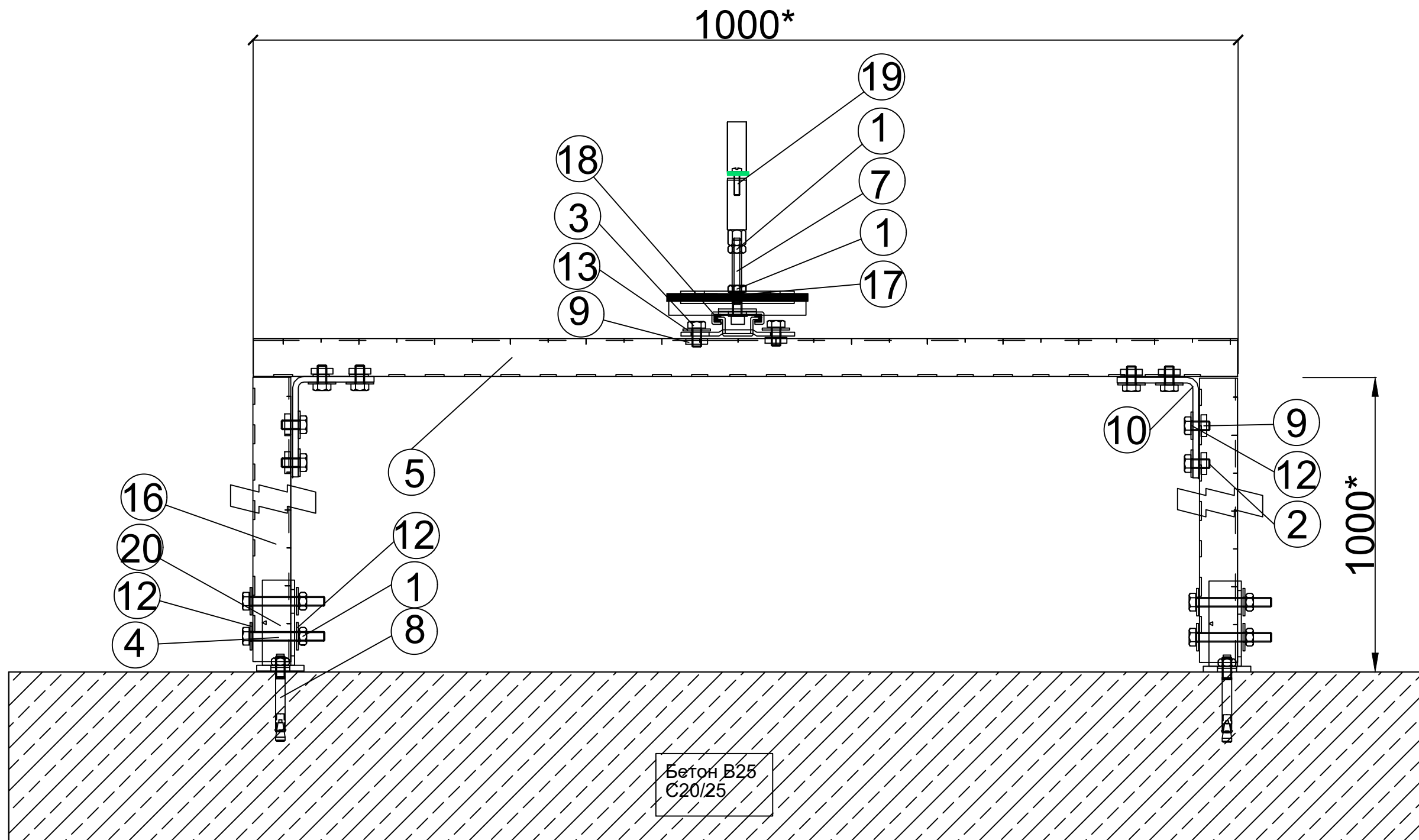
Взам. инв. N

Подп. и дата

Инв. N подл.

						<b>1-МЮПРО-10.03.2015</b>				
						<b>Альбом технических решений</b>				
						<b>Подвижные опоры трубопроводов</b>				
Изм.	Кол.уч	Лист	Идок.	Подп.	Дата			Стадия	Лист	Листов
Разработал	Воеводина					<b>Крепление горизонтальных трубопроводов</b>			14	
Н.контр	Пермяков					<b>МЮПРО4-ПО-ГТБПО-1-10</b> Крепление подвижной опоры горизонтальных трубопроводов к потолку. Спецификация.		<b>MUPRO</b>		





## Варианты исполнения

Обозначение	Вариант исполнения	Наружный диаметр, мм	Шаг креплений опор, м	Нагрузка на скользящую опору, кН
МЮПРО4-ПО-ГТРАСКН-1	1	267-274	3,5	3,882
МЮПРО4-ПО-ГТРАСКН-2	2	219	5,1	3,912
МЮПРО4-ПО-ГТРАСКН-3	3	159	5,6	2,391
МЮПРО4-ПО-ГТРАСКН-4	4	133	5,0	1,570
МЮПРО4-ПО-ГТРАСКН-5	5	108	4,4	0,981
МЮПРО4-ПО-ГТРАСКН-6	6	89	3,9	0,636
МЮПРО4-ПО-ГТРАСКН-7	7	76	3,6	0,432
МЮПРО4-ПО-ГТРАСКН-8	8	57	3,1	0,2511
МЮПРО4-ПО-ГТРАСКН-9	9	32	2,6	0,0962
МЮПРО4-ПО-ГТРАСКН-10	10	20	1,9	0,038

### Примечания:

1. Информлируем вас о том, что, данный чертеж носит исключительно рекомендательный характер и должен быть проверен и утвержден перед использованием на конкретном объекте.
2. \* Размер для справок.
3. Спецификацию смотри на листе 16.
4. Крепление к бетону класса не ниже В25 (С20 / 25)

						1-МЮПРО-10.03.2015			
						Альбом технических решений Подвижные опоры трубопроводов			
Изм.	Кол.уч	Лист	Идок.	Подп.	Дата	Крепление горизонтальных трубопроводов	Стадия	Лист	Листов
Разработал	Воеводина							15	
Н.контр	Пермяков					МЮПРО4-ПО-ГТРАСКН-1-10 Крепление подвижной опоры горизонтальных трубопроводов на раме к полу.	<b>MUPRO</b>		

Согласовано

Взам. инв. N

Подп. и дата

Инв. N подл.

# Спецификация

МЮПРО4-ПО-ГТРАСКН-


Поз.	№ артикула	Наименование	1	2	3	4	5	6	7	8	9	10
1	105433	Шестигранная гайка, DIN 934, M10, оцинковка	4	4	6	6	6	6	6	6	6	6
1	105447	Шестигранная гайка, DIN 934, M12, оцинковка	3	3	2							
2	105560	Болт с шестигранной головкой, DIN 933, M10 x 20 мм, оцинковка	4	4	4	4	4	4	4	4	4	4
3	105770	Болт с шестигранной головкой, DIN 933, M8 x 25 мм, оцинковка									2	2
3	105565	Болт с шестигранной головкой, DIN 933, M10 x 25 мм, оцинковка				2	2	2	2	2		
3	105621	Болт с шестигранной головкой, DIN 933, M12 x 25 мм, оцинковка	2	2	2							
4	105609	Болт с шестигранной головкой, DIN 933, M10 x 80 мм, оцинковка	4	4	4	4	4	4	4	4	4	4
5	118590	МРС-Монтажный профиль 28/30, длина: 2.000 мм, оцинковка,									1	1
5	139920	МРС-Монтажный профиль 38/24, длина: 2.000 мм, оцинковка,							1	1		
5	129917	МРС-Монтажный профиль 38/40, длина: 2.000 мм, оцинковка,					1	1				
5	129921	МРС-Монтажный профиль 40/60, длина: 2.000 мм, оцинковка,	1	1	1	1						
7	113467-S	Резьбовая шпилька, M10, 1.000 мм, оцинковка, LS = 70 mm			2	2	2	2	2	2	2	2
7	113513-S	Резьбовая шпилька, M12, 1.000 мм, оцинковка, LS = 70 mm	2	2								
8	162172	Анкер высокой нагрузки BZ, M10 x 30 мм, оцинковка	4	4	4	4	4	4	4	4	4	4
9	120043	Гайка для МРС-профиля M8, 21,5 x148 x 5 мм профиль28/30 оцинковка									10	10
9	117968	Гайка для МРС-профиля M10, 33 x 23 x 6 мм профиль 38/24-40/120 оцинковка	8	8	8	10	10	10	10	10		
9	117986	Гайка для МРС-профиля M12, 33 x 23 x 6 мм профиль 38/24-40/120 оцинковка	2	2	2							
10	118797	Монтажный уголок 90° профиль 27/18-28/30, оцинковка									2	2
10	118808	Монтажный уголок 90° профиль 38/24-40/120, 41/41, оцинковка	2	2	2	2	2	2	2	2		
12	127214	Подкладная шайба, 8,5 x 36 x 2 мм, оцинковка									8	8
12	127079	Подкладная шайба, 10,5 x 24 x 2 мм, оцинковка	8	8	8	8	8	8	8	8		
13	127214	Подкладная шайба, 8,5 x 36 x 2 мм, оцинковка									2	2
13	127088	Подкладная шайба, 10,5 x 29 x 2 мм, оцинковка				2	2	2	2	2		
16	118590	МРС-Монтажный профиль 28/30, длина: 2.000 мм, оцинковка,									2	2
16	139920	МРС-Монтажный профиль 38/24, длина: 2.000 мм, оцинковка,							2	2		
16	129917	МРС-Монтажный профиль 38/40, длина: 2.000 мм, оцинковка,					2	2				
16	129921	МРС-Монтажный профиль 40/60, длина: 2.000 мм, оцинковка,	2	2	2	2						
17	130662	Скользкая опора 1,75 kN, соединение M8/M10, оцинковка				1	1	1	1	1	1	1
17	139936	Скользкая опора 4 kN, соединение M12 / M16 / 1/2", оцинковка								1	1	1
18	130662	Скользкая опора 1,75 kN, соединение M8/M10, оцинковка				1	1	1	1	1	1	1
18	139947	Адаптер для скользящей опоры опора 4 kN, оцинковка								1	1	1
19	142940	Duo DÄMMGULAST® зелёный, M8/M10, 1/2" (20-25 мм), оцинковка										1
19	142942	Duo DÄMMGULAST® зелёный, M8/M10, 1" (33-37 мм), оцинковка									1	
19	142945	Duo DÄMMGULAST® зелёный, M8/M10, 54/57 мм (54-58 мм), оцинковка								1		
19	142948	Duo DÄMMGULAST® зелёный, M8/M10, 2 1/2" (72-80 мм), оцинковка							1			
19	142950	Duo DÄMMGULAST® зелёный, M8/M10, 3" (88-92 мм), оцинковка						1				
19	142952	Duo DÄMMGULAST® зелёный, M8/M10, 110 мм (108-112 мм), оцинковка					1					
19	119786	OPTIMAL DÄMMGULAST® зелёный, M8/M10, 133 мм (133-137 мм), оцинковка				1						
19	119790	OPTIMAL DÄMMGULAST® зелёный, M8/M10, 160 мм (159-162 мм), оцинковка				1						
19	151464	Трубный хомут , жёлтая резина DÄMMGULAST® , M12/M16/1/2" , 8" (217-225 мм), оцинковка		1								
19	122234	Трубный хомут тяжёлое исполнение, жёлтая резина DÄMMGULAST®, M12, 267 мм (267-277 мм), оцинковка	1									
20	156818	Седлообразный фланец поперечное исполнение, профиль 27/18-28/30, оцинковка									2	2
20	156816	Седлообразный фланец поперечное исполнение, профиль 38/24-40/80, 41/41, оцинковка	2	2	2	2	2	2	2	2		

Согласовано

Взам. инв. N

Подп. и дата

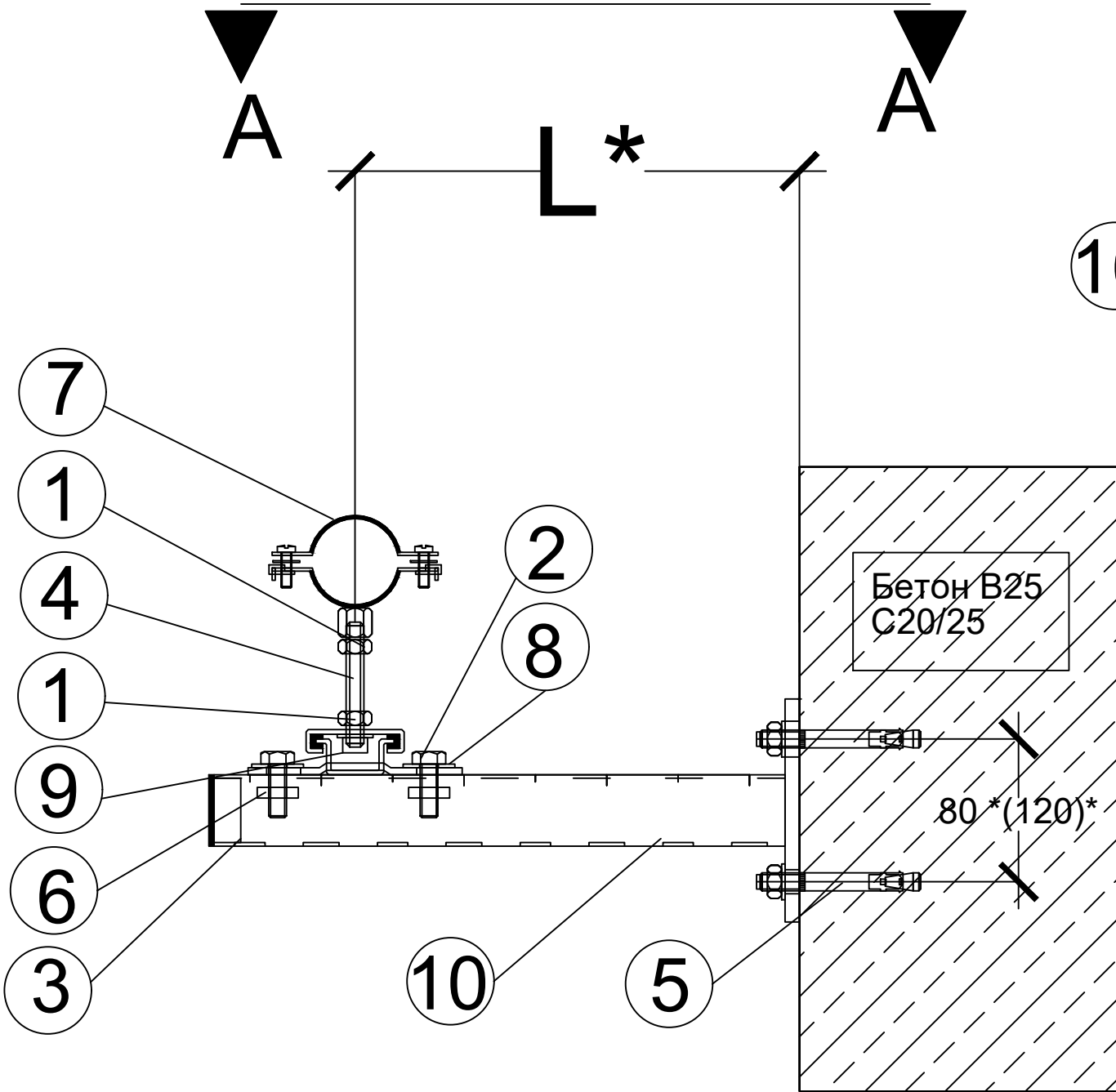
Инв. N подл.

Разработал	Воеводина				1-МЮПРО-10.03.2015	Стадия	Лист	Листов
							16	
Н.контр	Пермяков				МЮПРО4-ПО-ГТРАСКН-1-10			
					Крепление подвижной опоры горизонтальных трубопроводов на раме к полу. Спецификация.			

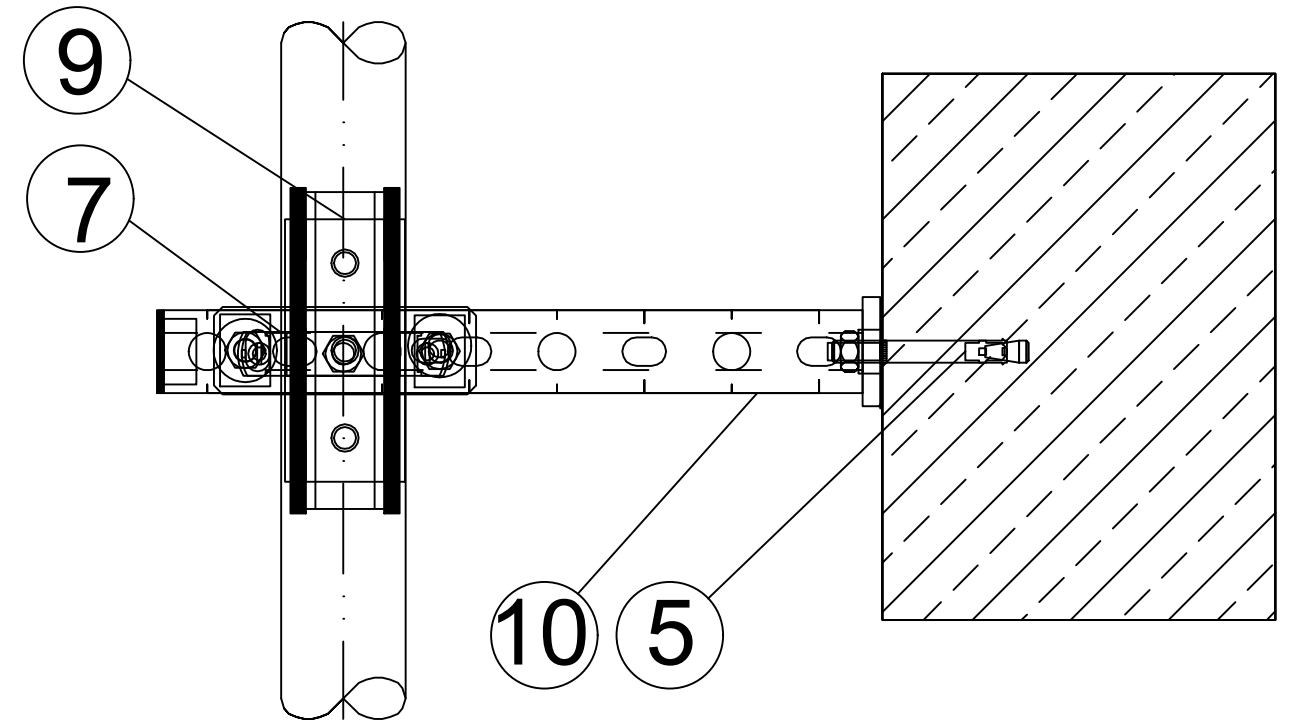
# Варианты исполнения

Обозначение	Вариант исполнения	Наружный диаметр, мм	Вынос, мм L	Допустим нагрузка для данного выноса, кН
МЮПРО4-ПО-К-1	1	48-51	320	0,43
МЮПРО4-ПО-К-2	2	53-58	320	0,43
МЮПРО4-ПО-К-3	3	74-78	500	0,51
МЮПРО4-ПО-К-4	4	88-90	450	0,63
МЮПРО4-ПО-К-5	5	108-112	350	0,91
МЮПРО4-ПО-К-6	6	159-162	360	2,41

16



Разрез А-А



- Примечания:
1. Информировать вас о том, что, данный чертеж носит исключительно рекомендательный характер и должен быть проверен и утвержден перед использованием на конкретном объекте.
  2. \* Размер для справок.
  3. Спецификацию смотри на листе 18.
  4. Крепление к бетону класса не ниже В25 (С20 / 25)

						1-МЮПРО-10.03.2015			
						Альбом технических решений			
						Подвижные опоры трубопроводов			
Изм.	Кол.уч	Лист	Идок.	Подп.	Дата	Крепление горизонтальных трубопроводов	Стадия	Лист	Листов
Разработал	Воеводина								17
						МЮПРО4-ПО-К-1-6 Крепление подвижной опоры горизонтальных трубопроводов на консоли к стене.			
Н.контр	Пермяков								

Согласовано

Изм.	Кол.уч	Лист	Идок.	Подп.	Дата
Разработал	Воеводина				
Н.контр	Пермяков				

Взам. инв. N  
Подп. и дата  
Инв. N подл.

# Спецификация

Поз.	№ артикула	Описание	Специальный размер	Количество МЮПРО4-ПО-К-					
				1	2	3	4	5	6
1	105433	Шестигранная гайка, DIN 934, M10, оцинковка		2	2	2	2	2	
1	105447	Шестигранная гайка, DIN 934, M12, оцинковка							2
2	105777	Болт с шестигранной головкой, DIN 933, M8 x 30 мм, оцинковка		2	2				
2	105575	Болт с шестигранной головкой, DIN 933, M10 x 30 мм, оцинковка				2	2	2	2
3	106002	Заглушка для монтажного МРС-профиля, профиль 28/30		1	1				
3	106006	Заглушка для монтажного МРС-профиля, профиль 38/40 и 38/80				1	1	1	
3	106008	Заглушка для монтажного МРС-профиля, профиль 40/60 и 40/120							1
4	113467-S	Резьбовая шпилька, M10, 1.000 мм, оцинковка, LS = 70 mm	70	1	1	1	1	1	
4	113513-S	Резьбовая шпилька, M12, 1.000 мм, оцинковка, LS = 70 mm	70						1
5	116693	Анкер высокой нагрузки BZ, M10 x 10 мм, оцинковка		2	2	2	2	2	2
6	120043	Гайка для МРС-профиля M8, 21 x 14 x 5 мм профиль 27/18-28/30, оцинковка		2	2				
6	117968	Гайка для МРС-профиля M10, 33 x 23 x 6 мм профиль 38/24-40/120 оцинковка				2	2	2	2
7	119854	OPTIMAL DÄMMGULAST® зелёный, M8/M10, 1.1/2" (48-51 мм), оцинковка		1					
7	119886	OPTIMAL DÄMMGULAST® зелёный, M8/M10, 57 мм (53-58 мм), оцинковка			1				
7	119874	OPTIMAL DÄMMGULAST® зелёный, M8/M10, 2.1/2" (74-78 мм), оцинковка				1			
7	119794	OPTIMAL DÄMMGULAST® зелёный, M8/M10, 3" (88-90 мм), оцинковка					1		
7	119774	OPTIMAL DÄMMGULAST® зелёный, M8/M10, 110 мм (108-112 мм), оцинковка						1	
7	151447	Хомут SBS DÄMMGULAST® желтый, M10/M12, 160 mm (159-164 mm), оцинковка							1
8	127253	Подкладная шайба, 8,5 x 24 x 2 мм, оцинковка		2	2				
8	127088	Подкладная шайба, 10,5 x 29 x 2 мм, оцинковка				2	2	2	2
9	130662	Скользящая опора 1,75 kN, соединение M8/M10, оцинковка		1	1	1	1	1	
9	139936	Скользящая опора 4 kN, соединение M12 / M16 / 1/2", оцинковка							1
10	156714	МРС-Консоль 28/30, длина: 400 мм, оцинковка		1	1				
10	156721	МРС-Консоль 38/40, длина: 640 мм, оцинковка, Ls=580мм				1			
10	156720	МРС-Консоль 38/40, длина: 560 мм, оцинковка, Ls=530мм					1		
10	156719	МРС-Консоль 38/40, длина: 480 мм, оцинковка, Ls=430мм						1	
10	156723	МРС-Консоль 40/60, длина: 560 мм, оцинковка, Ls=440мм							1

Согласовано

Взам. инв. N

Подп. и дата

Инв. N подл.

1-МЮПРО-10.03.2015

Альбом технических решений  
Подвижные опоры трубопроводов

Изм.	Кол.уч	Лист	Ндок.	Подп.	Дата

Разработал	Воеводина				

Крепление горизонтальных  
трубопроводов

Стадия	Лист	Листов
	18	

МЮПРО4-ПО-К-1-6

Крепление подвижной опоры горизонтальных  
трубопроводов на консоли к стене.  
Спецификация.