

Типовые конструкции и узлы зданий и сооружений

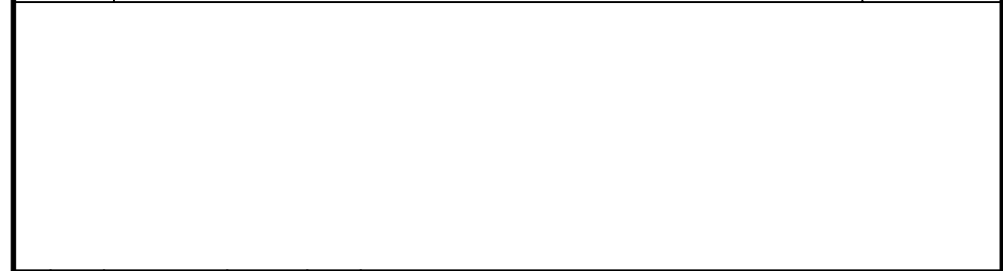
## Крепление воздуховодов

Опорные конструкции и средства крепления  
стальных воздуховодов к стенам,  
перекрытиям, полу и к стальным конструкциям

### Выпуск 1

2019

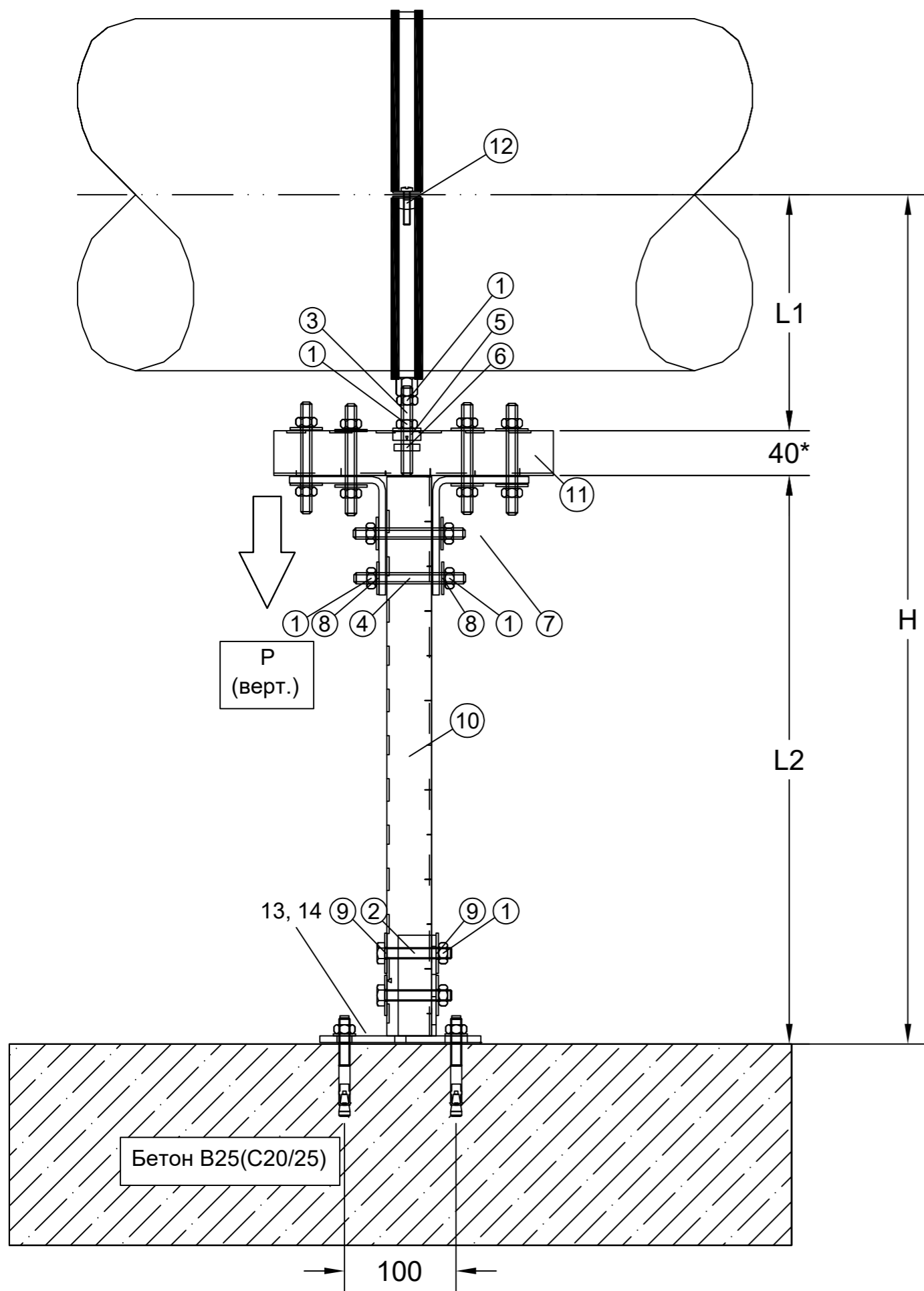
Лист (ов)	Наименование	Примечание
1	<b>Воздуховоды круглого сечения</b>	
1.3-1.5	Крепление горизонтального воздуховода круглого сечения Ду=100-800мм на стойке к бетонному основанию	
1.6-1.8	Крепление горизонтального воздуховода круглого сечения Ду=900-1250мм на раме к бетонному основанию	
1.9-1.11	Крепление горизонтального воздуховода круглого сечения Ду=100-800мм на плоской мягкой кровле	
1.12-1.14	Крепление горизонтальных воздуховодов круглого сечения Ду=100-800мм в два ряда на плоской мягкой кровле	
1.15-1.17	Крепление горизонтальных воздуховодов круглого сечения Ду=100-800мм в один ряд на плоской мягкой кровле	
1.19-1.20	Крепление горизонтального воздуховода круглого сечения Ду=900-1250мм на плоской мягкой кровле	
1.21-1.23	Крепление горизонтальных воздуховодов круглого сечения Ду=100-800мм на шпильке к потолку	
1.24-1.25	Крепление горизонтального воздуховода круглого сечения Ду=900-1250мм на шпильках к потолку	
1.26-1.28	Крепление горизонтальных воздуховодов круглого сечения Ду=100-800мм на шпильке к потолку из металлического профилированного листа	
1.29-1.30	Крепление горизонтального воздуховода круглого сечения Ду=900-1250мм на шпильке к потолку из металлического профилированного листа	
1.31-1.33	Крепление горизонтальных воздуховодов круглого сечения Ду=100-800мм на шпильке более 3м к потолку из металлического профилированного листа	
1.34-1.35	Крепление горизонтальных воздуховодов круглого сечения Ду=900-1250мм на шпильке более 3м к потолку из металлического профилированного листа	
1.36-1.37	Крепление горизонтальных воздуховодов круглого сечения на шпильку с кронштейном для воздуховодов к потолку	
1.38-1.40	Крепление горизонтальных воздуховодов круглого сечения к бетонной стене на консоль	
1.41-1.43	Крепление двух горизонтальных воздуховодов круглого сечения к бетонной стене на консоль с усиливающей опорой	
1.44-1.45	Крепление горизонтального воздуховода круглого сечения Ду=100-315мм на резьбовой трубе к бетонному основанию	
1.46-1.47	Крепление вертикального воздуховода круглого сечения Ду=100-250мм на химический анкер к стене	



					<b>M1-C</b>		
<b>Изм.</b>	<b>Лист</b>	<b>№ докум.</b>	<b>Подп.</b>	<b>Дата</b>			
Разраб.	Пермяков				<b>Лит.</b>	<b>Лист</b>	<b>Листов</b>
Проб.	Коровин				Э	1.2	
Н.контр.	Воеводина				<b>МУПРО</b>		
Утв.	Воеводина						
Содержание альбома							

Лист (ов)	Наименование	Примечание
<b>2</b>	<b>Воздуховоды прямоугольного сечения</b>	
2.3-2.4	Крепление горизонтального воздуховода прямоугольного сечения на шпильке к бетонному потолку	
2.5-2.7	Крепление горизонтального воздуховода прямоугольного сечения на раме к бетонному основанию	
2.8-2.10	Крепление горизонтального воздуховода прямоугольного сечения на плоской мягкой кровле	
2.10-2.13	Крепление горизонтального воздуховода прямоугольного сечения в два ряда на плоской мягкой кровле	
2.14-2.16	Крепление горизонтального воздуховода прямоугольного сечения на шпильке к потолку из металлического профилированного листа	
2.17-2.19	Крепление горизонтальных воздуховодов прямоугольного сечения к металлическим прокатным ригелям с помощью зажимов для стальных конструкций	
2.20-2.21	Крепление горизонтальных воздуховодов прямоугольного сечения на шпильку с кронштейном для воздуховодов к потолку	
2.22-2.23	Крепление вертикальных воздуховодов прямоугольного сечения к стене	

					<b>M1-C</b>		
<b>Изм.</b>	<b>Лист</b>	<b>№ докум.</b>	<b>Подп.</b>	<b>Дата</b>			
Разраб.	Пермяков				<b>Лит.</b>	<b>Лист</b>	<b>Листов</b>
Проб.	Коровин				Э	2.2	
Н.контр.	Воеводина				<b>МУПРО</b>		
Утв.	Воеводина						
Содержание альбома							



Примечания:

1. Информировать вас о том, что, данный чертеж носит исключительно рекомендательный характер и должен быть проверен и утвержден перед использованием на конкретном объекте;
2. Рекомендованный шаг опор 3м;
3. Возможно использование хомутов других размеров, согласно каталогу;
4. H- расстояние от пола до оси воздуховода;
5. \*- Размеры для справок.

Обозначение	Вариант исполнения	Условный проход Ду, мм	Допустимые нагрузки, кН	Размер, мм
			P (вертикал)	L1
M1-01-01	01	100	0,7	100
M1-01-02	02	125	0,7	113
M1-01-03	03	160	0,7	130
M1-01-04	04	200	0,7	150
M1-01-05	05	250	1,0	175
M1-01-06	06	315	1,0	208
M1-01-07	07	400	1,0	250
M1-01-08	08	500	1,2	300
M1-01-09	09	630	1,2	365
M1-01-10	10	800	1,2	450

Согласовано

Взам. инв. №

Подпись и дата

Инв. № подл.

**M1-01**

Изм.	Лист	№ докум.	Подп.	Дата
Разраб.		Пермяков		
Пров.		Коровин		
Н.контр.		Воеводина		
Утв.		Воеводина		

Крепление горизонтального воздуховода круглого сечения Ду=100-800мм на стойке к бетонному основанию

Лит.	Лист	Листов
Э	1.3	



# Спецификация

Поз.	№ артикула	Описание	Специальный размер	Варианты исполнения										
				01	02	03	04	05	06	07	08	09	10	
1	105433	Шестигранная гайка, DIN 934, M10, оцинковка		16	16	16	16	16	16	16	16	16	16	16
2	105605	Болт с шестигранной головкой, DIN 933, M10 x 60 мм, оцинковка		2	2	2	2	2	2	2	2	2	2	2
3	113467-S	Резьбовая шпилька, M10, 1.000 мм, оцинковка, LS = 80 mm	Резать по месту	1	1	1	1	1	1	1	1	1	1	1
4	113467-S	Резьбовая шпилька, M10, 1.000 мм, оцинковка, LS = 100 mm	Резать по месту	6	6	6	6	6	6	6	6	6	6	6
5	114450	Скоба для МРС-профиля M10 профиль 38/24, 38/40, 38/48, 38/80 оцинковка		1	1	1	1	1	1	1	1	1	1	1
6	117968	Гайка для МРС-профиля M10, 33 x 23 x 6 мм профиль 38/24-40/120 оцинковка		1	1	1	1	1	1	1	1	1	1	1
7	118808	Монтажный уголок 90° профиль 38/24-40/120, 41/41, оцинковка		2	2	2	2	2	2	2	2	2	2	2
8	127088	Подкладная шайба, 10,5 x 29 x 2 мм, оцинковка		12	12	12	12	12	12	12	12	12	12	12
9	127121	Подкладная шайба, 10,5 x 36 x 2 мм, оцинковка		4	4	4	4	4	4	4	4	4	4	4
10	129917-S	МРС-Монтажный профиль 38/40, длина: 2.000 мм, оцинковка, L2 = H-L1-40* mm	L2 =H-L1-40* Резать по месту	1	1	1	1	1	1	1	1	1	1	1
11	129917-S	МРС-Монтажный профиль 38/40, длина: 2.000 мм, оцинковка, LS = 250 mm	Резать по месту	1	1	1	1	1	1	1	1	1	1	1
12	143249	Вентиляционный хомут DÄMMGULAST® оранжевый, M8/M10, 100 мм, оцинковка		1										
	143251	Вентиляционный хомут DÄMMGULAST® оранжевый, M8/M10, 125 мм, оцинковка			1									
	143254	Вентиляционный хомут DÄMMGULAST® оранжевый, M8/M10, 160 мм, оцинковка				1								
	143256	Вентиляционный хомут DÄMMGULAST® оранжевый, M8/M10, 200 мм, оцинковка					1							
	143258	Вентиляционный хомут DÄMMGULAST® оранжевый, M8/M10, 250 мм, оцинковка						1						
	143261	Вентиляционный хомут DÄMMGULAST® оранжевый, M8/M10, 315 мм, оцинковка							1					
	143263	Вентиляционный хомут DÄMMGULAST® оранжевый, M8/M10, 400 мм, оцинковка								1				
	143265	Вентиляционный хомут DÄMMGULAST® оранжевый, M8/M10, 500 мм, оцинковка									1			
	143268	Вентиляционный хомут DÄMMGULAST® оранжевый, M8/M10, 630 мм, оцинковка										1		
143270	Вентиляционный хомут DÄMMGULAST® оранжевый, M8/M10, 800 мм, оцинковка											1		
13	156809	Седлообразный фланец продольное исполнение, профиль 38/24-40/60, 41/41, оцинковка		1	1	1	1	1	1	1	1	1	1	1
14	162171	Анкер высокой нагрузки BZ, M10, Klemmstärke 10 mm oder 30 mm, оцинковка		2	2	2	2	2	2	2	2	2	2	2

Согласовано

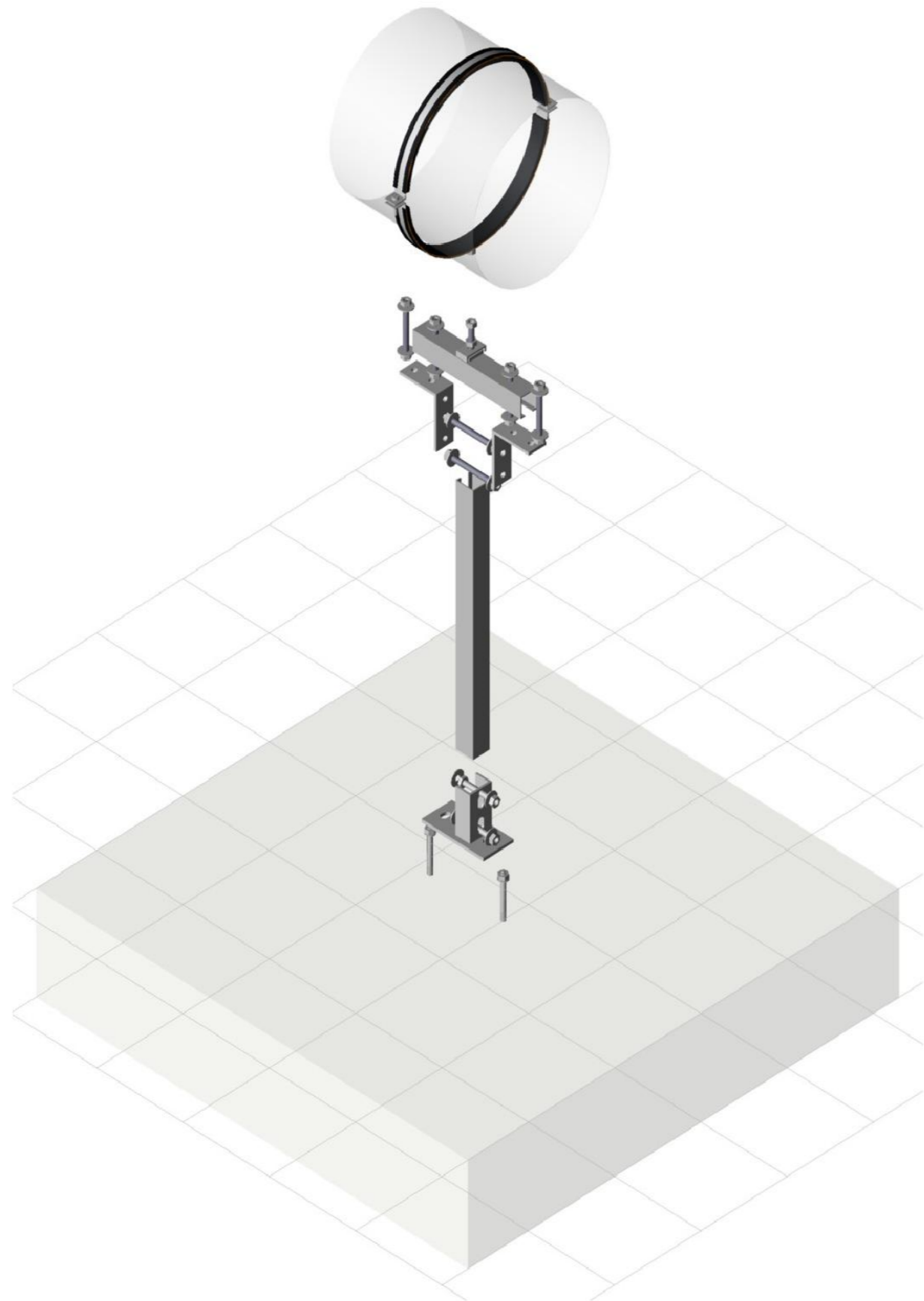
Взам. инв. №

Подпись и дата

Инв. № подл.

					<b>M1-01</b>					
Изм.	Лист	№ докум.	Подп.	Дата	Крепление горизонтального воздуховода круглого сечения Ду=100-800мм на стойке к бетонному основанию			Лист	Лист	Листов
Разраб.	Пермяков							Э	1.4	
Пров.	Коровин							<b>MUPRO</b>		
Н.контр.	Воеводина									
Утв.	Воеводина							Формат А3		

Узел 1 в изомерии (объемный вид)



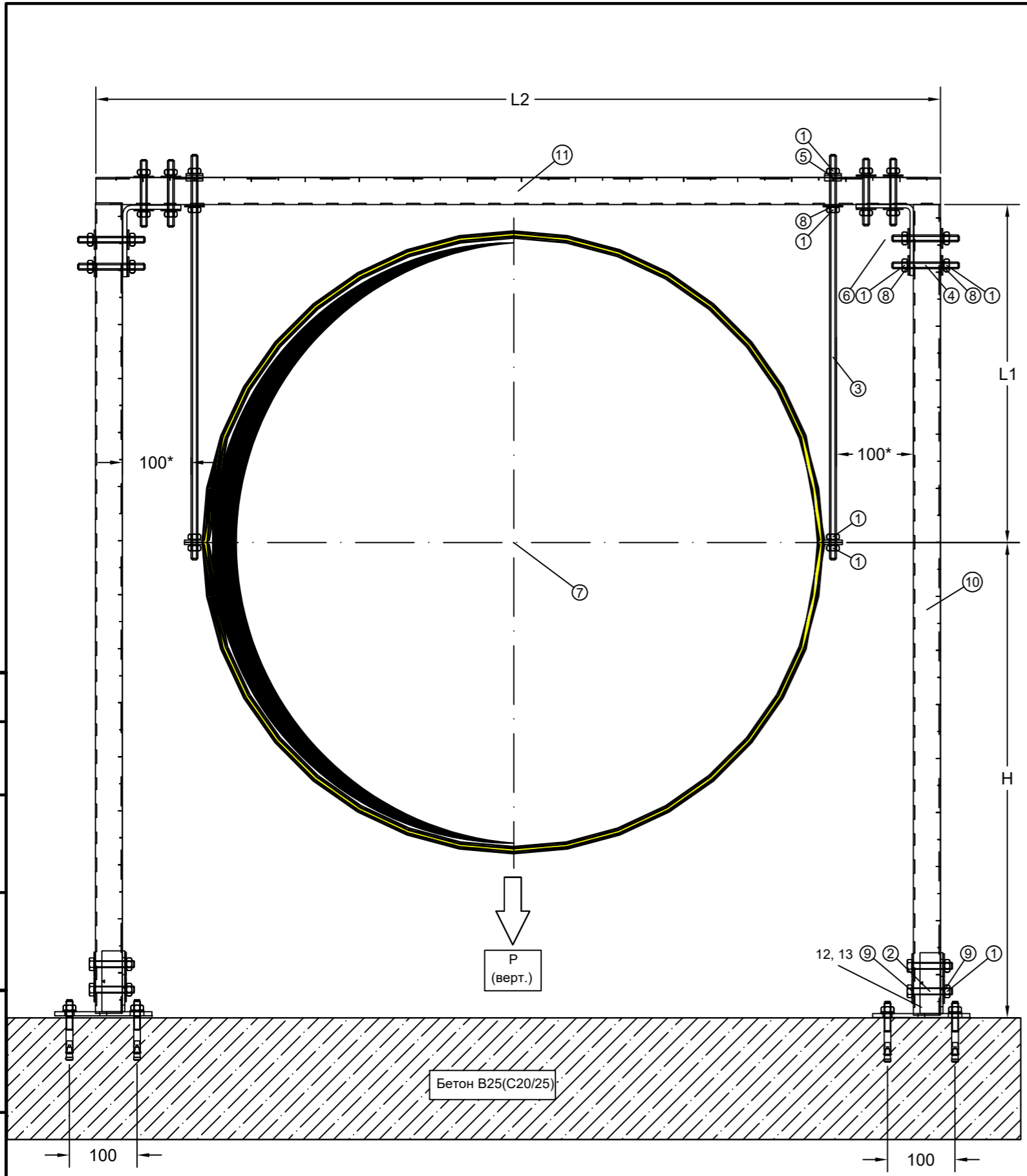
Узел 1 в изомерии



Согласовано


И-в. №подл.	Подпись и дата	Взам. инв. №

					<b>M1-01</b>			
Изм.	Лист	№докум.	Подп.	Дата	Крепление горизонтального воздуховода круглого сечения Dy=100-800мм на стойке к бетонному основанию	Лит.	Лист	Листов
Разраб.		Пермяков				Э	1.5	
Пров.		Коровин						
Н.контр.		Воеводина						
Утв.		Воеводина						
						<b>MUPRO</b>		



Примечания:  
 1. Информировать вас о том, что, данный чертеж носит исключительно рекомендательный характер и должен быть проверен и утвержден перед использованием на конкретном объекте;  
 2. Рекомендованный шаг опор 3м;  
 3. Возможно использование хомутов других размеров, согласно каталогу;  
 4. Н- расстояние от пола до оси воздуховода;  
 5. \*- Размеры для справок.

Обозначение	Вариант исполнения	Условный проход Ду, мм	Допустимые нагрузки, кН	Размер, мм	
				Р (вертикал)	L1
M1-02-01	01	900	6,0	500	1250
M1-02-02	02	1000	5,0	550	1350
M1-02-03	03	1120	4,0	610	1470
M1-02-04	04	1250	4,0	675	1600

Согласовано  
 Взам. инв. №  
 Подпись и дата  
 Инв. № подл.

<b>M1-02</b>				
Изм.	Лист	№ докум.	Подп.	Дата
Разраб.	Пермяков			
Пров.	Коровин			
Н.контр.	Воеводина			
Утв.	Воеводина			
Крепление горизонтального воздуховода круглого сечения Ду=900-1250мм на раме к бетонному основанию				Лит. Э
				Лист 1.6
				Листов
<b>MUPRO</b>				
Формат А3				

## Спецификация

Поз.	№ артикула	Описание	Специальный размер	Варианты исполнения			
				01	02	03	04
1	105433	Шестигранная гайка, DIN 934, M10, оцинковка		28	28	28	28
2	105605	Болт с шестигранной головкой, DIN 933, M10 x 60 мм, оцинковка		4	4	4	4
3	113467-S	Резьбовая шпилька, M10, 1.000 мм, оцинковка, LS = L1+100 mm	L1+100 Резать по месту	2	2	2	2
4	113467-S	Резьбовая шпилька, M10, 1.000 мм, оцинковка, LS = 100 mm	Резать по месту	8	8	8	8
5	114450	Скоба для МРС-профиля M10 профиль 38/24, 38/40, 38/48, 38/80 оцинковка		2	2	2	2
6	118808	Монтажный уголок 90° профиль 38/24-40/120, 41/41, оцинковка		2	2	2	2
7	120123	Промышленный хомут, двойной, жёлтая резина DÄMMGULAST® для спирально-вальцованных труб 900 мм, оцинковка		1			
	119884	Промышленный хомут, двойной, жёлтая резина DÄMMGULAST® для спирально-вальцованных труб 1000 мм, оцинковка			1		
	119900	Промышленный хомут, двойной, жёлтая резина DÄMMGULAST® для спирально-вальцованных труб 1120 мм, оцинковка				1	
	119911	Промышленный хомут, двойной, жёлтая резина DÄMMGULAST® для спирально-вальцованных труб 1250 мм, оцинковка					1
8	127088	Подкладная шайба, 10,5 x 29 x 2 мм, оцинковка		18	18	18	18
9	127121	Подкладная шайба, 10,5 x 36 x 2 мм, оцинковка		8	8	8	8
10	129917-S	МРС-Монтажный профиль 38/40, длина: 2.000 мм, оцинковка, LS = H+L1 mm	LS = H+L1 Резать по месту	2	2	2	2
11	129917-S	МРС-Монтажный профиль 38/40, длина: 2.000 мм, оцинковка, LS = L2 mm	LS = L2 Резать по месту	1	1	1	1
12	156809	Седлообразный фланец продольное исполнение, профиль 38/24-40/60, 41/41, оцинковка		2	2	2	2
13	162171	Анкер высокой нагрузки BZ, M10, Klemmstärke 10 mm oder 30 mm, оцинковка		4	4	4	4

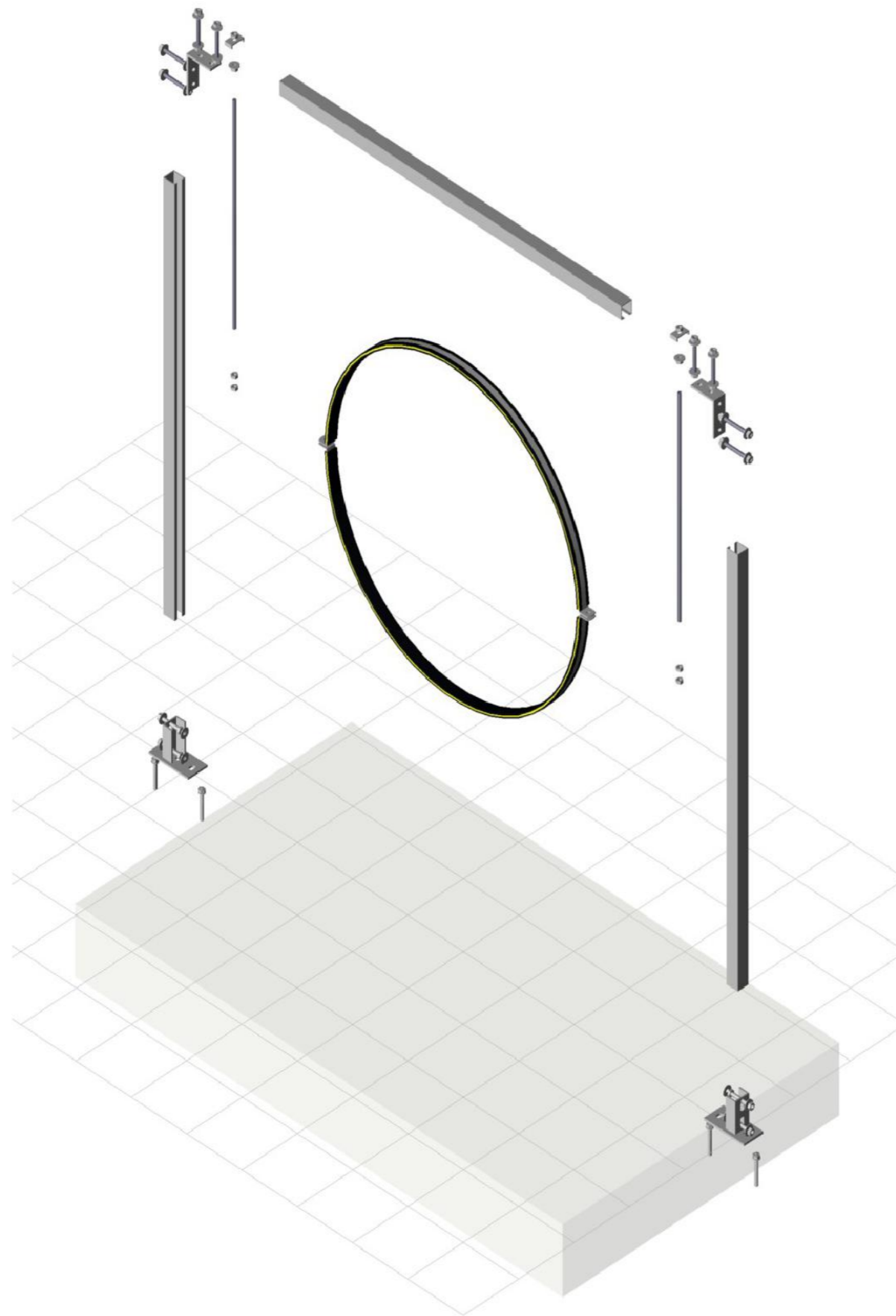
Согласовано


Инв. № подл.	Подпись и дата	Взам. инв. №

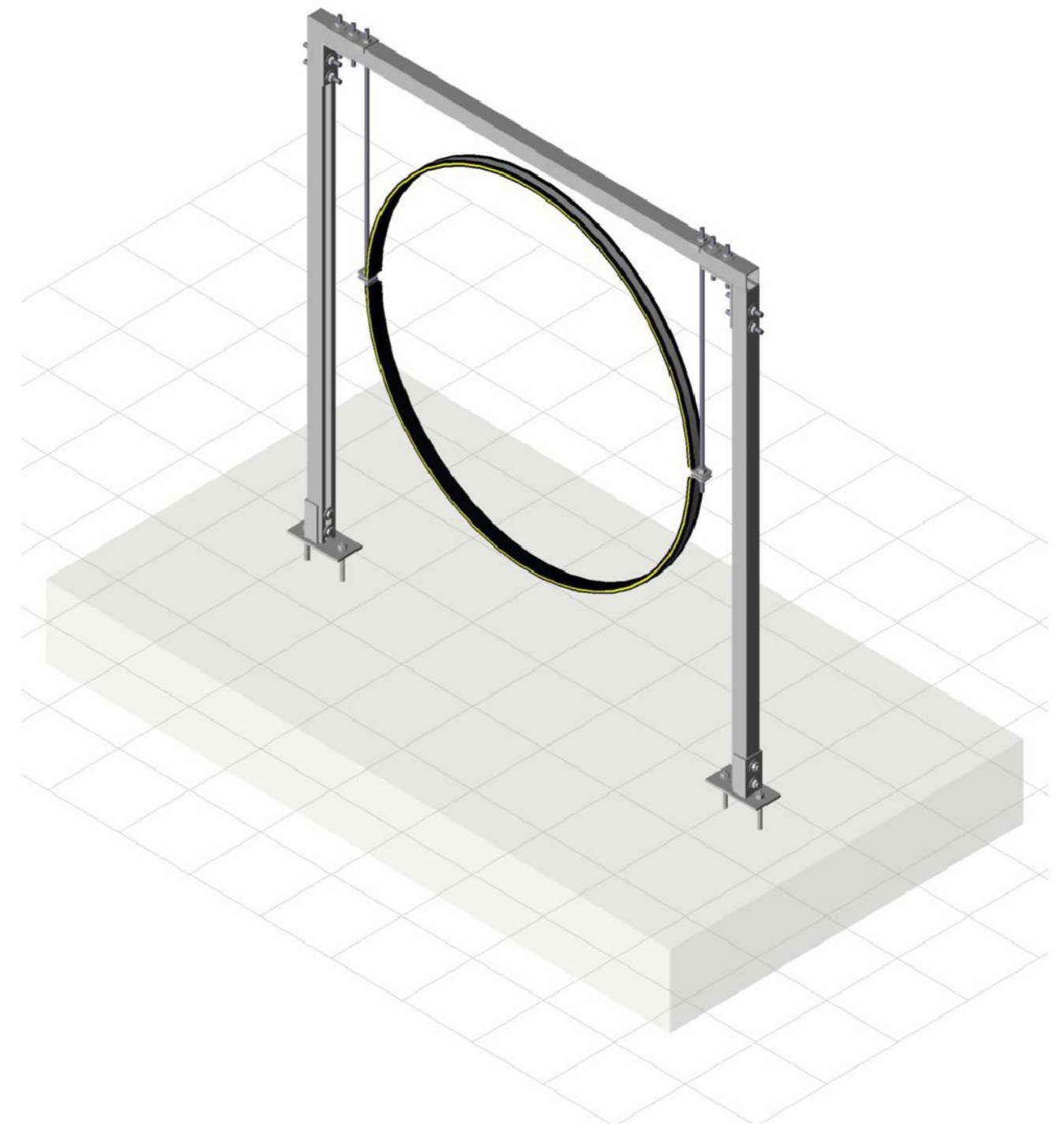
					<b>M1-02</b>			
Изм.	Лист	№ докум.	Подп.	Дата	Крепление горизонтального воздуховода круглого сечения диаметров 900-1250мм на раме к бетонному основанию	Лит.	Лист	Листов
Разраб.	Пермяков					Э	1.7	
Пров.	Коровин					<b>MUPRO</b>		
Н.контр.	Воеводина							
Утв.	Воеводина							



Узел 1 в изомерии (объемный вид)



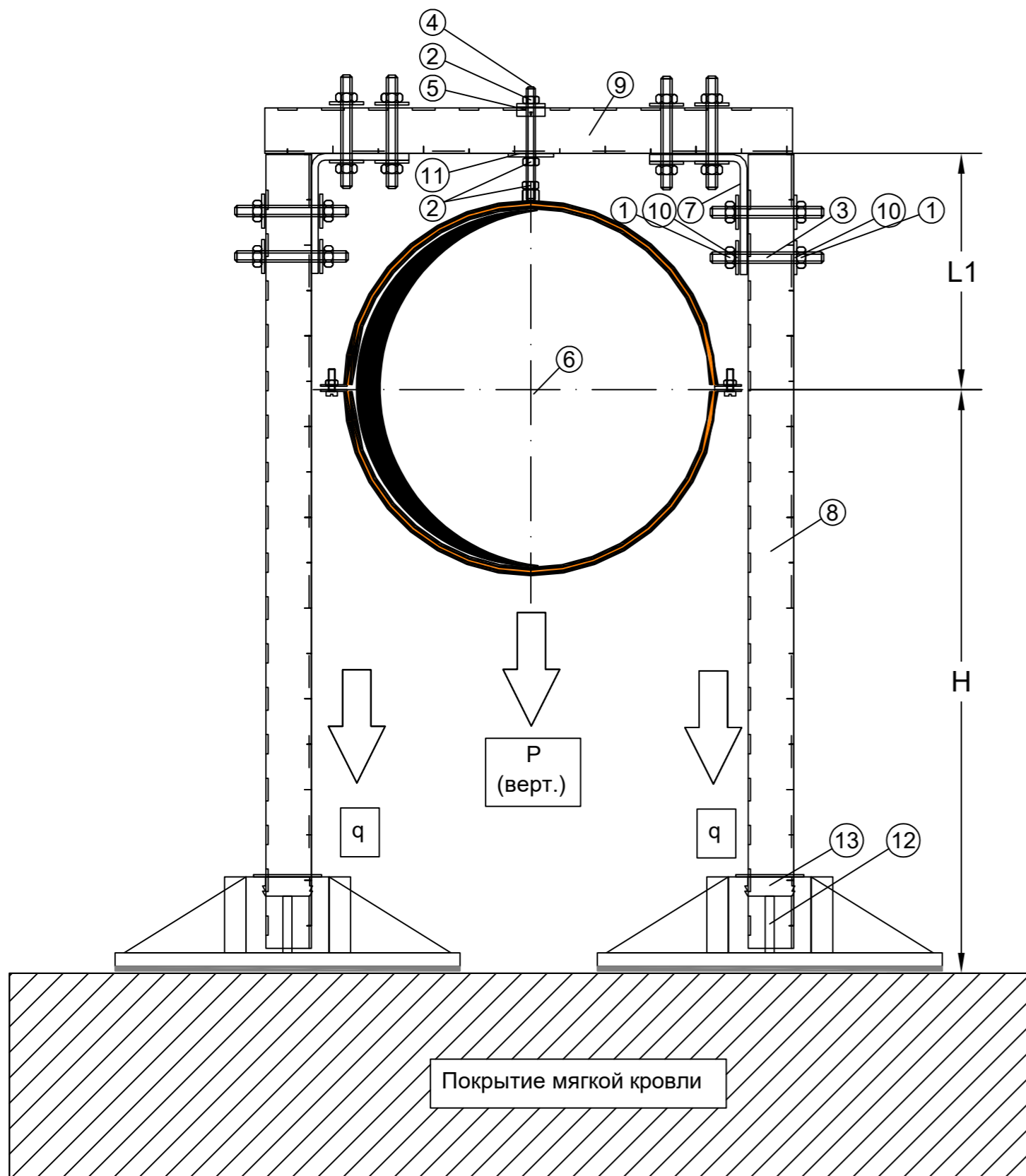
Узел 1 в изомерии



Согласовано

И-в. №подл.	Подпись и дата	Взам. инв. №

					<b>M1-02</b>			
Изм.	Лист	№докум.	Подп.	Дата	Крепление горизонтального воздуховода круглого сечения диаметров 900-1250мм на раме к бетонному основанию	Лит.	Лист	Листов
Разраб.		Пермяков				Э	1.8	
Пров.		Коровин				<b>MUPRO</b>		
Н.контр.		Воеводина						
Утв.		Воеводина						



Примечания:

1. Информировуем вас о том, что, данный чертеж носит исключительно рекомендательный характер и должен быть проверен и утвержден перед использованием на конкретном объекте.
2. Рекомендованный шаг опор 3м;
3. Возможно использование хомутов других размеров, согласно каталогу;
4. В таблице (см. ниже) указана нагрузка на кровлю ( $q$ , кг/м<sup>2</sup>) из расчета приложенной максимальной вертикальной силы ( $P$ );
5. При необходимости выполнение рамы пролетом больше рекомендованных размеров, обратитесь в инженерный отдел компании MUPRO;
6.  $H$  - расстояние от верха кровли до оси воздуховода.

Обозначение	Вариант исполнения	Условный проход $D_u$ , мм	Допустимые нагрузки, кН		Размер, мм
			$P$ (вертикал)	$q$ (на кровлю)	
M1-03-01	01	100	0,7	379	100
M1-03-02	02	125	0,7	379	113
M1-03-03	03	160	0,7	379	130
M1-03-04	04	200	0,7	379	150
M1-03-05	05	250	1,0	545	215
M1-03-06	06	315	1,0	545	208
M1-03-07	07	400	1,0	545	250
M1-03-08	08	500	1,2	655	300
M1-03-09	09	630	1,2	655	365
M1-03-10	10	800	1,2	655	450

Согласовано

Взам. инв. №  
Подпись и дата  
Инв. № подл.

M1-03

Изм.	Лист	№ докум.	Подп.	Дата	Крепление горизонтального воздуховода круглого сечения $D_u=100-800$ мм на плоской мягкой кровле			Лист	Лист	Листов
Разраб.	Пермяков							Э		1.9
Пров.	Коровин				MUPRO			Формат А3		
Н.контр.	Воеводина									
Утв.	Воеводина									

# Спецификация

Поз.	№ артикула	Описание	Специальный размер	Варианты исполнения										
				01	02	03	04	05	06	07	08	09	10	
1	105431	Шестигранная гайка, DIN 934, M10, горячее цинкование		16	16	16	16	16	16	16	16	16	16	16
2	105497	Шестигранная гайка, DIN 934, M8, горячее цинкование		3	3	3	3	3	3	3				
	105431	Шестигранная гайка, DIN 934, M10, горячее цинкование									3	3	3	
3	113452-S	Резьбовая шпилька, M10, 1.000 мм, горячее цинкование, LS = 100 mm	Резать по месту	8	8	8	8	8	8	8	8	8	8	8
4	113621-S	V2A Резьбовая шпилька, M8, 1.000 мм, LS = 100 mm	Резать по месту	1	1	1	1	1	1	1				
	113452-S	Резьбовая шпилька, M10, 1.000 мм, горячее цинкование, LS = 100 mm									1	1	1	
5	114542	V2A Скоба для МРС-профиля М8 профиль 38/40		1	1	1	1	1	1	1				
	114444	Скоба для МРС-профиля М10 профиль 38/40, горячее цинкование									1	1	1	
6	115115	V2A Вентиляционный хомут DÄMMGULAST® Junior, M8, 100 мм		1										
	115128	V2A Вентиляционный хомут DÄMMGULAST® Junior, M8, 125 мм			1									
	115156	V2A Вентиляционный хомут DÄMMGULAST® Junior, M8, 160 мм				1								
	115177	V2A Вентиляционный хомут DÄMMGULAST® Junior, M8, 200 мм					1							
	115199	V2A Вентиляционный хомут DÄMMGULAST® Junior, M8, 250 мм						1						
	115227	V2A Вентиляционный хомут DÄMMGULAST® Junior, M8, 315 мм							1					
	115245	V2A Вентиляционный хомут DÄMMGULAST® Junior, M8, 400 мм								1				
	115094	V2A Вентиляционный хомут DÄMMGULAST® Junior, M10, 500 мм									1			
7	115103	V2A Вентиляционный хомут DÄMMGULAST® Junior, M10, 630 мм										1		
	115109	V2A Вентиляционный хомут DÄMMGULAST® Junior, M10, 800 мм											1	
8	129916-S	МРС-Монтажный профиль 38/40, длина: 2.000 мм, горячее цинкование, LS = H+L1 mm	LS = H+L1 Резать по месту	2	2	2	2	2	2	2	2	2	2	2
9	129916-S	МРС-Монтажный профиль 38/40, длина: 2.000 мм, горячее цинкование, LS = Dy+200* mm	LS = Dy+200* (min 350мм) Резать по месту	1	1	1	1	1	1	1	1	1	1	1
10	132832	Подкладная шайба, 10,5 x 30 x 2,5 мм, горячее цинкование		16	16	16	16	16	16	16	16	16	16	16
11	154239	Подкладная шайба, 8,4 x 40 x 3 мм, горячее цинкование		1	1	1	1	1	1	1	1			
	132832	Подкладная шайба, 10,5 x 30 x 2,5 мм, горячее цинкование										1	1	1
12	155693	Кровельная опора Bigfoot , 304 x 304 мм, для монтажа на плоской крыше		2	2	2	2	2	2	2	2	2	2	2
13	156892	Адаптер для кровельной опоры Bigfoot 38/40		2	2	2	2	2	2	2	2	2	2	2

Согласовано

Взам. инв. №

Подпись и дата

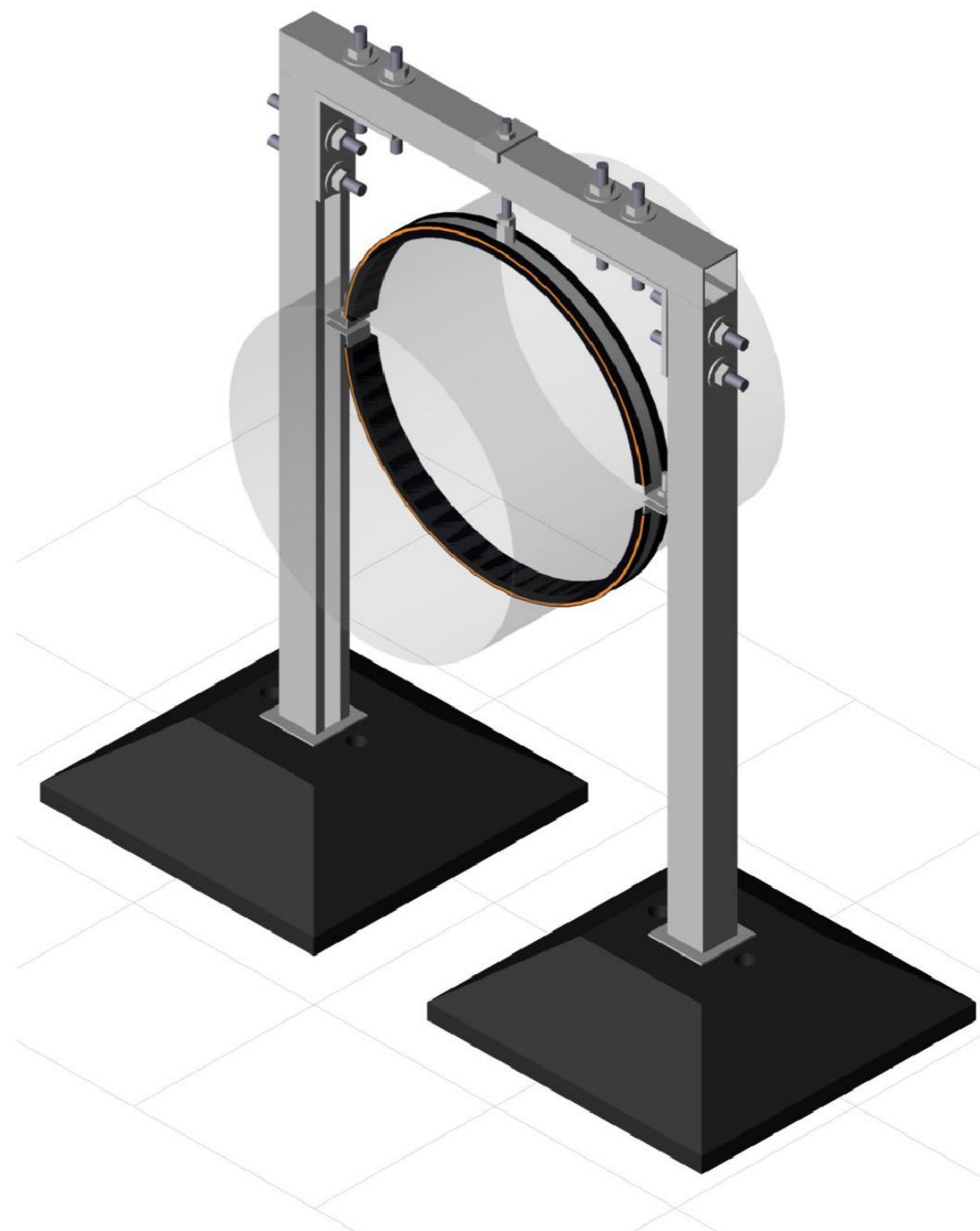
Инв. № подл.

					<b>M1-03</b>					
Изм.	Лист	№ докум.	Подп.	Дата	Крепление горизонтального воздуховода круглого сечения Ду=100-800мм на плоской мягкой кровле			Лист	Лист	Листов
Разраб.	Пермяков							Э	1.10	
Пров.	Коровин							<b>MUPRO</b>		
Н.контр.	Воеводина									
Утв.	Воеводина									

Узел 1 в изомерии (объемный вид)



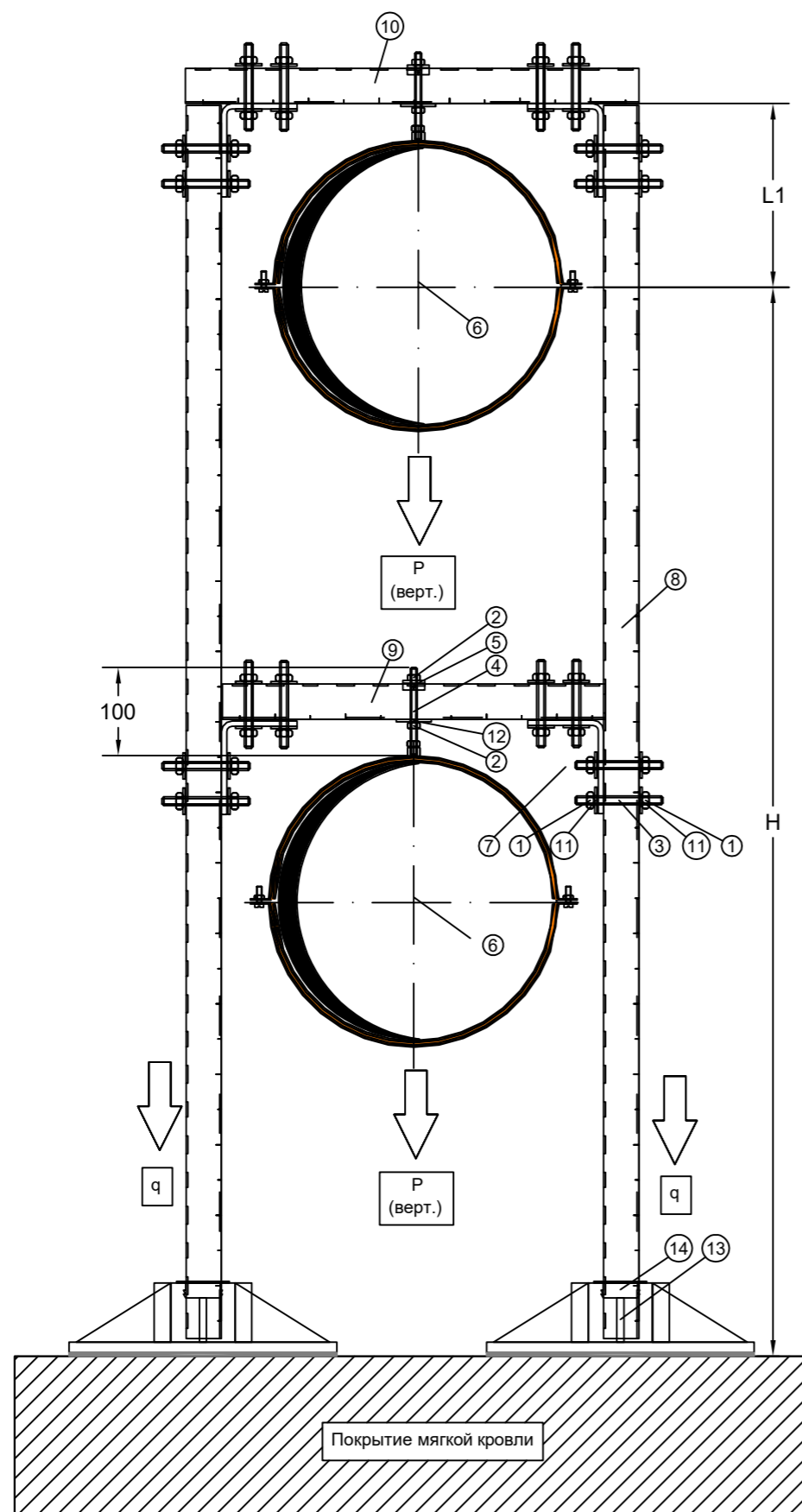
Узел 1 в изомерии



Согласовано

И-в. №подл. Подпись и дата. Взам. инв. №

					<b>M1-03</b>			
Изм.	Лист	№докум.	Подп.	Дата	Крепление горизонтального воздуховода круглого сечения Dy=100-800мм на плоской мягкой кровле	Лит.	Лист	Листов
Разраб.		Пермяков				Э	1.11	
Пров.		Коровин				<b>MUPRO</b>		
Н.контр.		Воеводина						
Утв.		Воеводина						



Примечания:

1. Информировать вас о том, что, данный чертеж носит исключительно рекомендательный характер и должен быть проверен и утвержден перед использованием на конкретном объекте.
2. Рекомендованный шаг опор 3м;
3. Возможно использование хомутов других размеров, согласно каталогу;
4. В таблице (см. ниже) указана нагрузка на кровлю ( $q$ , кг/м<sup>2</sup>) из расчета приложенной максимальной вертикальной силы ( $P$ );
5. При необходимости выполнение рамы пролетом больше рекомендованных размеров, обратитесь в инженерный отдел компании MUPRO;
6. Нижний хомут установить на необходимую высоту;
7.  $H$  - расстояние от верха кровли до оси воздуховода.

Обозначение	Вариант исполнения	Условный проход $D_u$ , мм	Допустимые нагрузки, кН		Размер, мм
			$P$ (вертикал)	Нагрузка на кровлю, кг/м <sup>2</sup>	
				$q$ (на кровлю)	$L1$
M1-04-01	01	100	0,7	757	100
M1-04-02	02	125	0,7	757	113
M1-04-03	03	160	0,7	757	130
M1-04-04	04	200	0,7	757	150
M1-04-05	05	250	1,0	1082	215
M1-04-06	06	315	1,0	1082	208
M1-04-07	07	400	1,0	1082	250
M1-04-08	08	500	1,2	1309	300
M1-04-09	09	630	1,2	1309	365
M1-04-10	10	800	1,2	1309	450

Согласовано

Взам. инв. №  
Подпись и дата  
Инв. № подл.

					<b>M1-04</b>		
Изм.	Лист	№ докум.	Подп.	Дата			
Разраб.	Пермяков						
Пров.	Коровин						
Н.контр.	Воеводина						
Утв.	Воеводина						
Крепление горизонтальных воздуховодов круглого сечения $D_u=100-800$ мм в два ряда на плоской мягкой кровле					Лит.	Лист	Листов
					Э	1.12	
					<b>MUPRO</b>		

# Спецификация

Поз.	№ артикула	Описание	Специальный размер	Варианты исполнения										
				01	02	03	04	05	06	07	08	09	10	
1	105431	Шестигранная гайка, DIN 934, M10, горячее цинкование		32	32	32	32	32	32	32	32	32	32	32
2	105497	Шестигранная гайка, DIN 934, M8, горячее цинкование		6	6	6	6	6	6	6				
	105431	Шестигранная гайка, DIN 934, M10, горячее цинкование									6	6	6	
3	113452-S	Резьбовая шпилька, M10, 1.000 мм, горячее цинкование, LS = 100 mm	Резать по месту	16	16	16	16	16	16	16	16	16	16	16
4	113621-S	V2A Резьбовая шпилька, M8, 1.000 мм, LS = 100 mm	Резать по месту	2	2	2	2	2	2	2				
	113452-S	Резьбовая шпилька, M10, 1.000 мм, горячее цинкование, LS = 100 mm	Резать по месту								2	2	2	
5	114542	V2A Скоба для МРС-профиля М8 профиль 38/40		2	2	2	2	2	2	2				
	114444	Скоба для МРС-профиля М10 профиль 38/40, горячее цинкование									2	2	2	
6	115115	V2A Вентиляционный хомут DÄMMGULAST® Junior, M8, 100 мм		2										
	115128	V2A Вентиляционный хомут DÄMMGULAST® Junior, M8, 125 мм			2									
	115156	V2A Вентиляционный хомут DÄMMGULAST® Junior, M8, 160 мм				2								
	115177	V2A Вентиляционный хомут DÄMMGULAST® Junior, M8, 200 мм				2								
	115199	V2A Вентиляционный хомут DÄMMGULAST® Junior, M8, 250 мм					2							
	115227	V2A Вентиляционный хомут DÄMMGULAST® Junior, M8, 315 мм						2						
	115245	V2A Вентиляционный хомут DÄMMGULAST® Junior, M8, 400 мм							2					
	115094	V2A Вентиляционный хомут DÄMMGULAST® Junior, M10, 500 мм								2				
	115103	V2A Вентиляционный хомут DÄMMGULAST® Junior, M10, 630 мм									2			
	115109	V2A Вентиляционный хомут DÄMMGULAST® Junior, M10, 800 мм											2	
7	118846	Монтажный уголок 90° профиль 38/40-40/120, горячее цинкование		4	4	4	4	4	4	4	4	4	4	4
8	129916-S	МРС-Монтажный профиль 38/40, длина: 2.000 мм, горячее цинкование, LS = H+L1 mm	LS = H+L1 Резать по месту	2	2	2	2	2	2	2	2	2	2	2
9	129916-S	МРС-Монтажный профиль 38/40, длина: 2.000 мм, горячее цинкование, LS = Dy+120* mm	LS = Dy+120* (min 270мм) Резать по месту	1	1	1	1	1	1	1	1	1	1	1
10	129916-S	МРС-Монтажный профиль 38/40, длина: 2.000 мм, горячее цинкование, LS = Dy+200* mm	LS = Dy+200* (min 350мм) Резать по месту	1	1	1	1	1	1	1	1	1	1	1
11	132832	Подкладная шайба, 10,5 x 30 x 2,5 мм, горячее цинкование		32	32	32	32	32	32	32	32	32	32	32
12	154239	Подкладная шайба, 8,4 x 40 x 3 мм, горячее цинкование		2	2	2	2	2	2	2				
	132832	Подкладная шайба, 10,5 x 30 x 2,5 мм, горячее цинкование									2	2	2	
13	155693	Кровельная опора Bigfoot , 304 x 304 мм, для монтажа на плоской крыше		2	2	2	2	2	2	2	2	2	2	2
14	156892	Адаптер для кровельной опоры Bigfoot 38/40		2	2	2	2	2	2	2	2	2	2	2

Согласовано

Взам. инв. №

Подпись и дата

Инв. № подл.

					<b>M1-04</b>					
Изм.	Лист	№ докум.	Подп.	Дата	Крепление горизонтальных воздуховодов круглого сечения Ду=100-800мм в два ряда на плоской мягкой кровле			Лит.	Лист	Листов
Разраб.	Пермяков							Э	1.13	
Пров.	Коровин							<b>MUPRO</b>		
Н.контр.	Воеводина									
Учв.	Воеводина							Формат А3		

Узел 1 в изомерии (объемный вид)



Узел 1 в изомерии



Согласовано


И-в. №подл.	Подпись и дата	Взам. инв. №

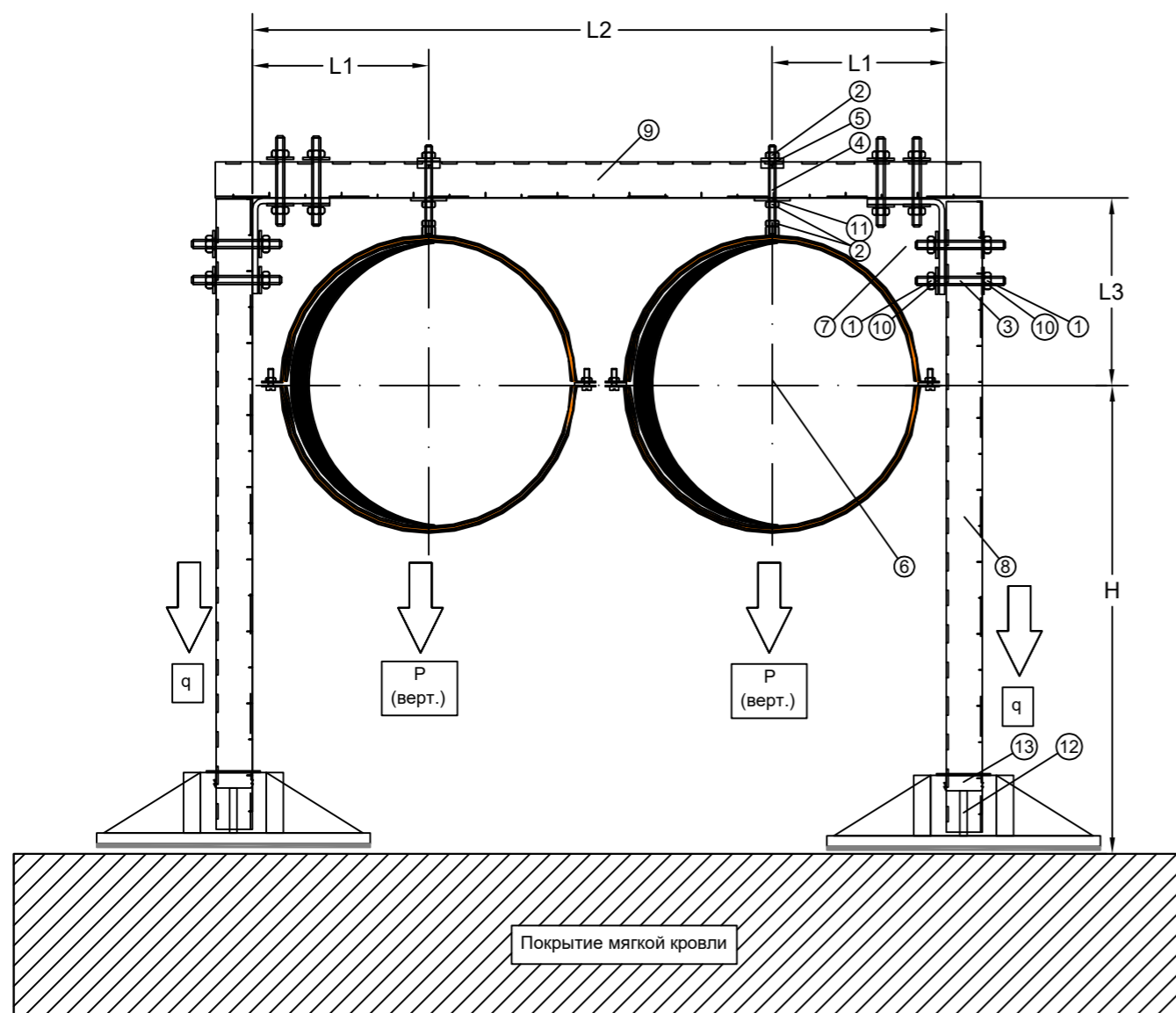
Изм.	Лист	№докум.	Подп.	Дата
Разраб.		Пермяков		
Пров.		Коровин		
Н.контр.		Воеводина		
Утв.		Воеводина		

M1-04

Крепление горизонтальных  
воздуховодов круглого сечения  
Dy=100-800мм в два ряда на  
гlossкой мягкой кровле

Лит.	Лист	Листов
Э	1.14	

MUPRO



Примечания:

1. Информировать вас о том, что, данный чертеж носит исключительно рекомендательный характер и должен быть проверен и утвержден перед использованием на конкретном объекте.
2. Рекомендованный шаг опор 3м;
3. Возможно использование хомутов других размеров, согласно каталогу;
4. В таблице (см. ниже) указана нагрузка на кровлю ( $q$ , кг/м<sup>2</sup>) из расчета приложенной максимальной вертикальной силы ( $P$ );
5. Максимальные размеры пролета и точки крепления хомута(ов) ( $L2$ ,  $L1$ ) указаны из расчета приложения максимальной силы ( $P$ );
6. При необходимости выполнение рамы пролетом больше указанных максимальных размеров (или большем количестве хомутов), обратитесь в инженерный отдел компании MUPRO;
7.  $H$  - расстояние от верха кровли до оси воздуховода.

Обозначение	Вариант исполнения	Условный проход $D_u$ , мм	Допустимые нагрузки, кН		Размер, мм		
			$P$ (вертикал)	$q$ (на кровлю)	$L1$	$L2$	$L3$
M1-05-01	01	100	0,7	757	450	1300	100
M1-05-02	02	125	0,7	757	450	1300	113
M1-05-03	03	160	0,7	757	450	1300	130
M1-05-04	04	200	0,7	757	450	1300	150
M1-05-05	05	250	1,0	1082	340	950	215
M1-05-06	06	315	1,0	1082	340	950	208
M1-05-07	07	400	1,0	1082	340	950	250
M1-05-08	08	500	1,2	1309	650	2000	300
M1-05-09	09	630	1,2	1309	650	2000	365
M1-05-10	10	800	1,2	1309	650	2000	450

Согласовано


Взам. инв. №

Подпись и дата

Инв. № подл.

					<b>M1-05</b>		
Изм.	Лист	№ докум.	Подп.	Дата			
Разраб.	Пермяков						
Пров.	Коровин						
Н.контр.	Воеводина						
Утв.	Воеводина						
Крепление горизонтальных воздуховодов круглого сечения $D_u=100-800$ мм в один ряд на плоской мягкой кровле					Лит.	Лист	Листов
					Э	1.15	
					<b>MUPRO</b>		



# Спецификация

Поз.	№ артикула	Описание	Специальный размер	Варианты исполнения											
				01	02	03	04	05	06	07	08	09	10		
1	105431	Шестигранная гайка, DIN 934, M10, горячее цинкование		16	16	16	16	16	16	16	16	16	16	16	16
2	105497	Шестигранная гайка, DIN 934, M8, горячее цинкование		6	6	6	6	6	6	6	6				
	105431	Шестигранная гайка, DIN 934, M10, горячее цинкование										6	6	6	
3	113452-S	Резьбовая шпилька, M10, 1.000 мм, горячее цинкование, LS = 100 mm	Резать по месту	8	8	8	8	8	8	8	8	4	4	4	
	113452-S	Резьбовая шпилька, M10, 1.000 мм, горячее цинкование, LS = 150 mm	Резать по месту									4	4	4	
4	113621-S	V2A Резьбовая шпилька, M8, 1.000 мм, LS = 100 mm	Резать по месту	2	2	2	2	2	2	2	2				
	113452-S	Резьбовая шпилька, M10, 1.000 мм, горячее цинкование, LS = 100 mm	Резать по месту									2	2	2	
5	114542	V2A Скоба для МРС-профиля М8 профиль 38/40		2	2	2	2	2	2	2	2				
	114444	Скоба для МРС-профиля М10 профиль 38/40, горячее цинкование										2	2	2	
6	115115	V2A Вентиляционный хомут DÄMMGULAST® Junior, M8, 100 мм		2											
	115128	V2A Вентиляционный хомут DÄMMGULAST® Junior, M8, 125 мм			2										
	115156	V2A Вентиляционный хомут DÄMMGULAST® Junior, M8, 160 мм				2									
	115177	V2A Вентиляционный хомут DÄMMGULAST® Junior, M8, 200 мм					2								
	115199	V2A Вентиляционный хомут DÄMMGULAST® Junior, M8, 250 мм						2							
	115227	V2A Вентиляционный хомут DÄMMGULAST® Junior, M8, 315 мм							2						
	115245	V2A Вентиляционный хомут DÄMMGULAST® Junior, M8, 400 мм								2					
	115094	V2A Вентиляционный хомут DÄMMGULAST® Junior, M10, 500 мм										2			
7	115103	V2A Вентиляционный хомут DÄMMGULAST® Junior, M10, 630 мм											2		
	115109	V2A Вентиляционный хомут DÄMMGULAST® Junior, M10, 800 мм												2	
7	118846	Монтажный уголок 90° профиль 38/40-40/120, горячее цинкование		2	2	2	2	2	2	2	2	2	2	2	2
8	129916-S	МРС-Монтажный профиль 38/40, длина: 2.000 мм, горячее цинкование, LS = H+L3 mm	LS = H+L3 Резать по месту	2	2	2	2	2	2	2	2	2	2	2	2
9	129916-S	МРС-Монтажный профиль 38/40, длина: 2.000 мм, горячее цинкование, LS = L2+80 mm	LS = L2+80 Резать по месту	1	1	1	1	1	1	1	1				
	129920-S	МРС-Монтажный профиль 40/60, длина: 2.000 мм, горячее цинкование, LS = L2+80 mm											1	1	1
10	132832	Подкладная шайба, 10,5 x 30 x 2,5 мм, горячее цинкование		16	16	16	16	16	16	16	16	16	16	16	16
11	154239	Подкладная шайба, 8,4 x 40 x 3 мм, горячее цинкование		2	2	2	2	2	2	2	2				
	132832	Подкладная шайба, 10,5 x 30 x 2,5 мм, горячее цинкование										2	2	2	
12	155693	Кровельная опора Bigfoot , 304 x 304 мм, для монтажа на плоской крыше		2	2	2	2	2	2	2	2	2	2	2	2
13	156892	Адаптер для кровельной опоры Bigfoot 38/40		2	2	2	2	2	2	2	2	2	2	2	2

Согласовано


Взам. инв. №	
Подпись и дата	
Инв. № подл.	

Изм.	Лист	№ докум.	Подп.	Дата
Разраб.	Пермяков			
Пров.	Коровин			
Н.контр.	Воеводина			
Учв.	Воеводина			

M1-05

Крепление горизонтальных  
 воздуховодов круглого сечения  
 Ду=100-800мм в один ряд на  
 плоской мягкой кровле

Лист	Лист	Листов
Э	1.16	

MUPRO

Узел 1 в изомерии (объемный вид)



Узел 1 в изомерии



Согласовано

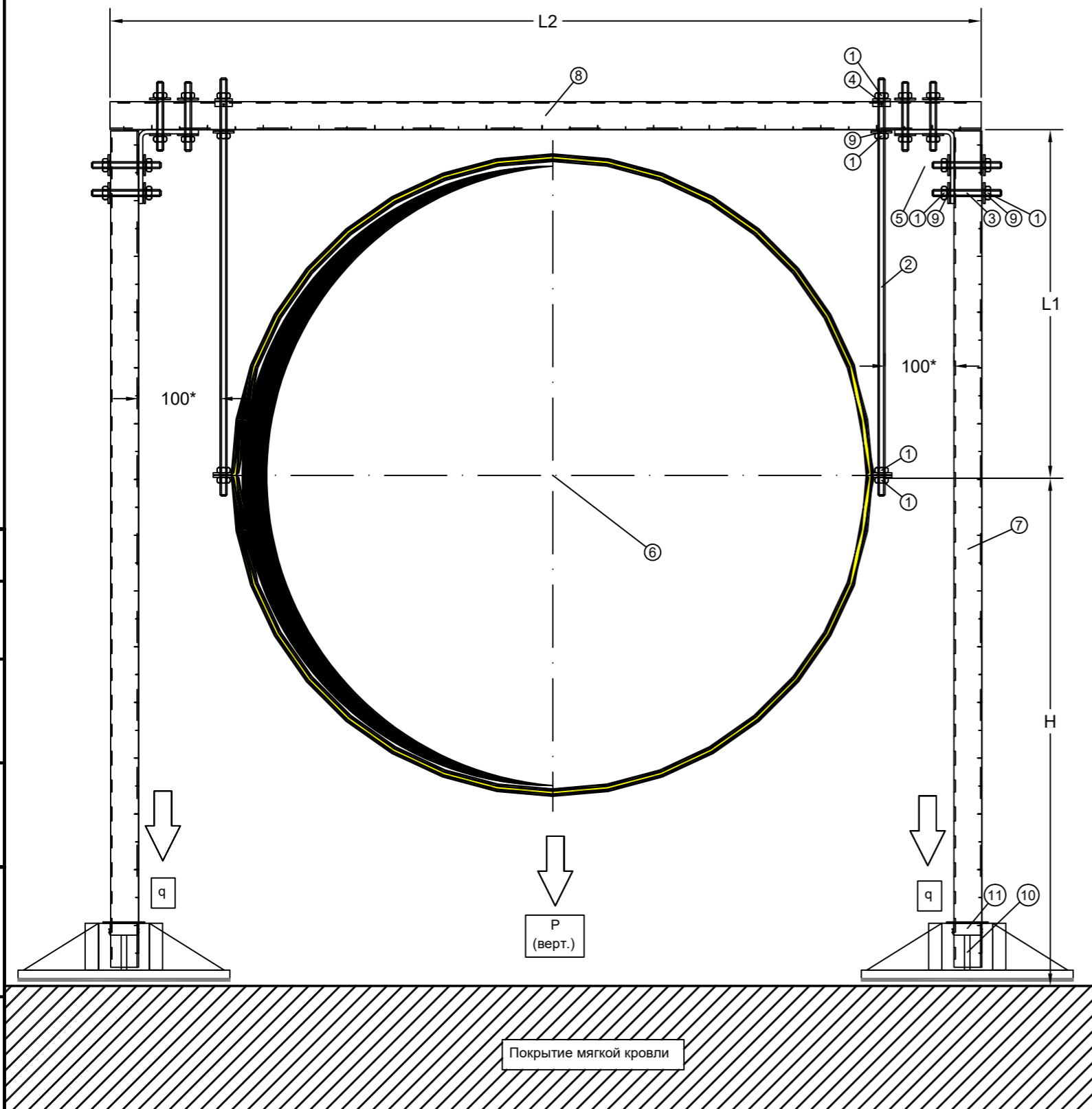

Взам. инв. №

Подпись и дата

И-в. №подл.

					<b>M1-05</b>			
Изм.	Лист	№докум.	Подп.	Дата	Крепление горизонтальных воздуховодов круглого сечения Dy=100-800мм в один ряд на глоской мягкой кровле	Лит.	Лист	Листов
Разраб.		Пермяков				Э	1.17	
Пров.		Коровин						
Н.контр.		Воеводина						
Утв.		Воеводина						

**MUPRO**



**Примечания:**

1. Информировать вас о том, что, данный чертеж носит исключительно рекомендательный характер и должен быть проверен и утвержден перед использованием на конкретном объекте;
2. Рекомендованный шаг опор 3м;
3. Возможно использование хомутов других размеров, согласно каталогу;
4. В таблице (см. ниже) указана нагрузка на кровлю ( $q$ , кг/м<sup>2</sup>) из расчета приложенной максимальной вертикальной силы ( $P$ );
5.  $H$  - расстояние от верха кровли до оси воздуховода;
6. \* - Размеры для справок.

Обозначение	Вариант исполнения	Условный проход Ду, мм	Допустимые нагрузки, кН	Нагрузка на кровлю, кг/м <sup>2</sup>	Размер, мм	
			P (вертикал)	q(на кровлю)	L1	L2
M1-06-01	01	900	5,5	2976	500	1250
M1-06-02	02	1000	5,0	2713	550	1350
M1-06-03	03	1120	4,0	2170	610	1470
M1-06-04	04	1250	4,0	2170	675	1600

Согласовано

Взам. инв. №

Подпись и дата

Инв. № подл.

**M1-06**

Изм.	Лист	№ докум.	Подп.	Дата
Разраб.		Пермяков		
Пров.		Коровин		
Н.контр.		Воеводина		
Утв.		Воеводина		

Крепление горизонтального воздуховода круглого сечения Ду=900-1250мм на плоской мягкой кровле

Лит.	Лист	Листов
Э	1.18	



## Спецификация

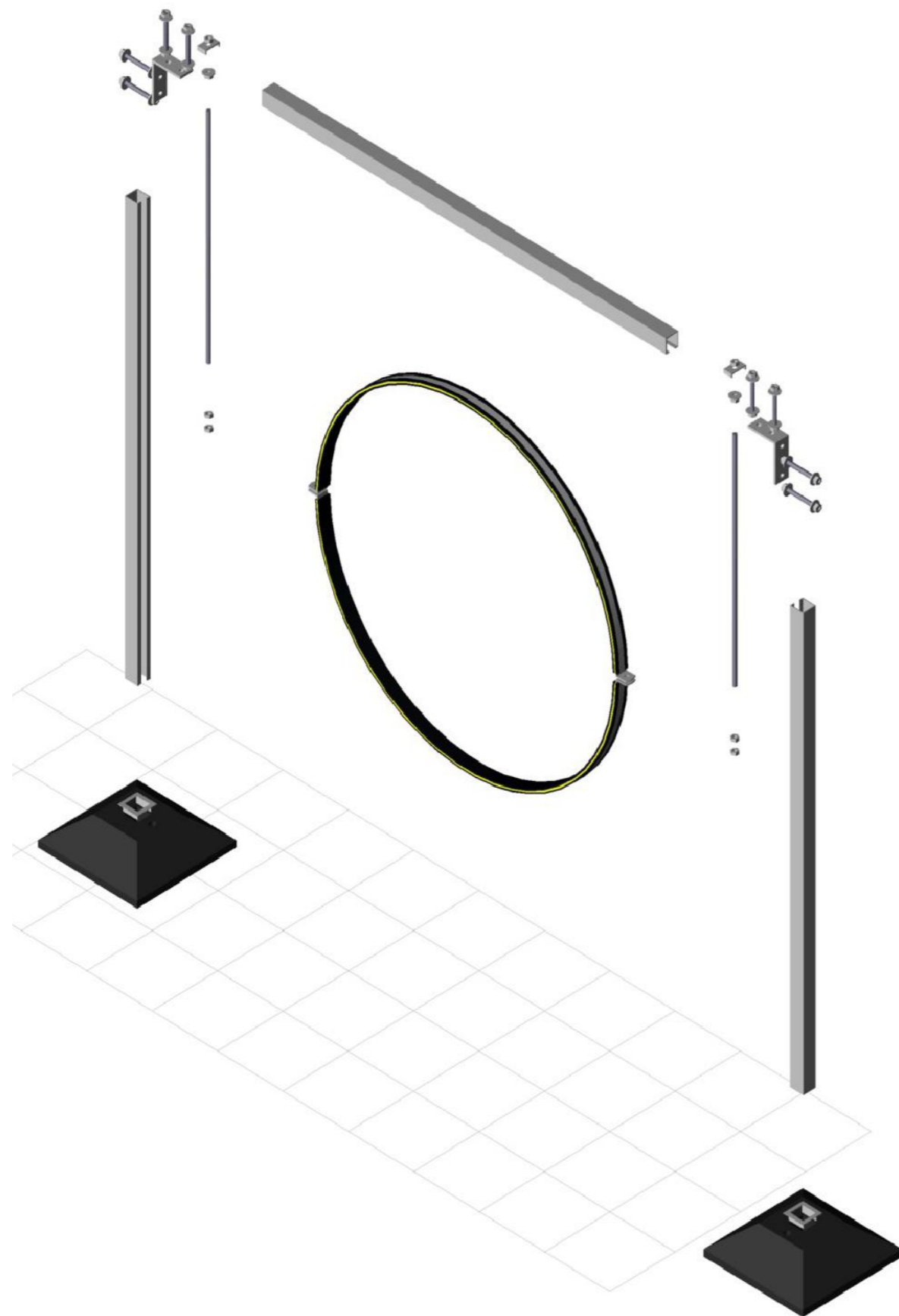
Поз.	№ артикула	Описание	Специальный размер	Варианты исполнения			
				01	02	03	04
1	105431	Шестигранная гайка, DIN 934, M10, горячее цинкование		24	24	24	24
2	113452-S	Резьбовая шпилька, M10, 1.000 мм, горячее цинкование, LS = L1+100 мм	L1+100 Резать по месту	2	2	2	2
3	113452-S	Резьбовая шпилька, M10, 1.000 мм, горячее цинкование, LS = 100 мм	Резать по месту	8	8	8	8
4	114444	Скоба для МРС-профиля M10 профиль 38/40, горячее цинкование		2	2	2	2
5	118846	Монтажный уголок 90° профиль 38/40-40/120, горячее цинкование		2	2	2	2
6	120123	Промышленный хомут, двойной, жёлтая резина DÄMMGULAST® для спирально-вальцованных труб 900 мм, оцинковка		1			
	119884	Промышленный хомут, двойной, жёлтая резина DÄMMGULAST® для спирально-вальцованных труб 1000 мм, оцинковка			1		
	119900	Промышленный хомут, двойной, жёлтая резина DÄMMGULAST® для спирально-вальцованных труб 1120 мм, оцинковка				1	
	119911	Промышленный хомут, двойной, жёлтая резина DÄMMGULAST® для спирально-вальцованных труб 1250 мм, оцинковка					1
7	129916-S	МРС-Монтажный профиль 38/40, длина: 2.000 мм, горячее цинкование, LS = H+L1 мм	LS = H+L1 Резать по месту	2	2	2	2
8	129916-S	МРС-Монтажный профиль 38/40, длина: 2.000 мм, горячее цинкование, LS = L2 мм	LS = L2 Резать по месту	1	1	1	1
9	132832	Подкладная шайба, 10,5 x 30 x 2,5 мм, горячее цинкование		18	18	18	18
10	155693	Кровельная опора Bigfoot , 304 x 304 мм, для монтажа на плоской крыше		2	2	2	2
11	156892	Адаптер для кровельной опоры Bigfoot 38/40		2	2	2	2

Согласовано

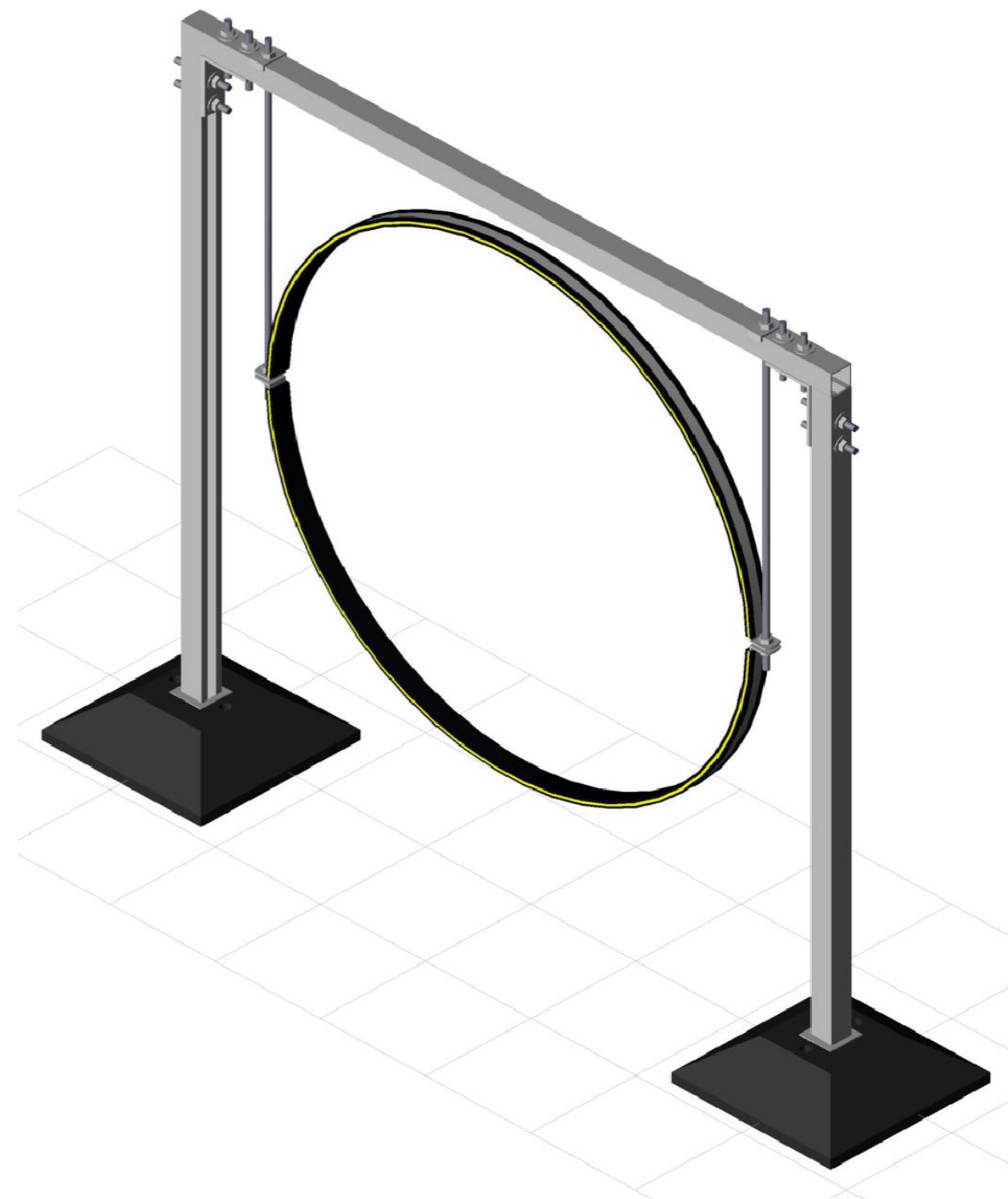

Инв. № подл.	Подпись и дата	Взам. инв. №

					<b>M1-06</b>			
Изм.	Лист	№ докум.	Подп.	Дата	Крепление горизонтального воздуховода круглого сечения Ду=900-1250мм на плоской мягкой кровле	Лит.	Лист	Листов
Разраб.	Пермяков					Э	1.19	
Пров.	Коровин					<b>MUPRO</b>		
Н.контр.	Воеводина							
Учв.	Воеводина							

Узел 1 в изометрии (объемный вид)



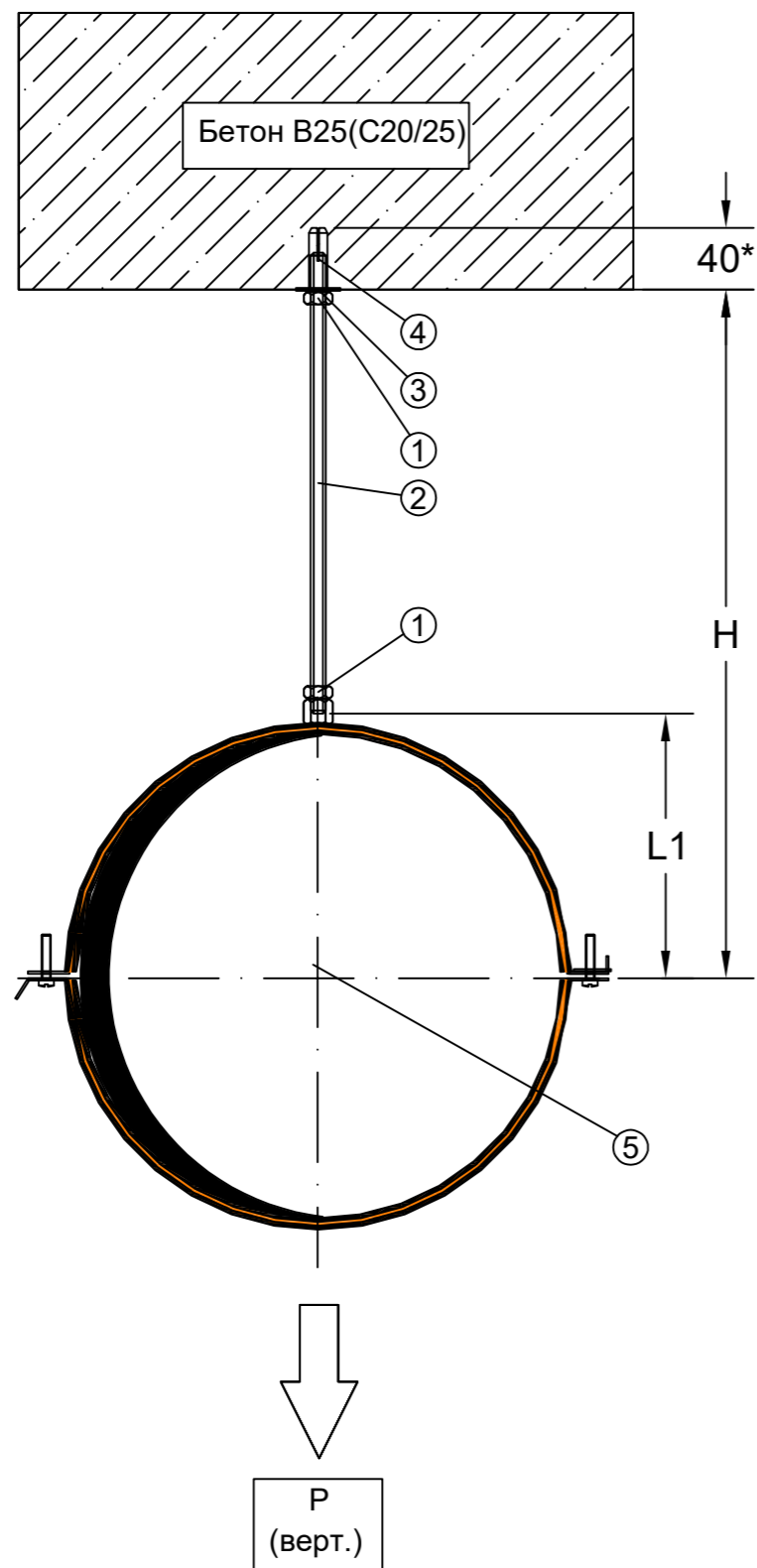
Узел 1 в изометрии



Согласовано

Изм. №подл.	Подпись и дата	Взам. инв. №

					<b>M1-06</b>			
Изм.	Лист	№докум.	Подп.	Дата	Крепление горизонтального воздуховода круглого сечения Ду=900-1250мм на плоской мягкой кровле	Лист	Лист	Листов
Разраб.		Пермяков				Э	1.20	
Пров.		Коровин				<b>MUPRO</b>		
Н.контр.		Воеводина						
Утв.		Воеводина						



Примечания:

1. Информировуем вас о том, что, данный чертеж носит исключительно рекомендательный характер и должен быть проверен и утвержден перед использованием на конкретном объекте.
2. Рекомендованный шаг опор 3м;
3. Возможно использование хомутов других размеров, согласно каталогу;
4. H- расстояние от низа плиты перекрытия до оси воздуховода;
5. \*- Размеры для справок.

Обозначение	Вариант исполнения	Условный проход Ду, мм	Допустимые нагрузки, кН	
			P (вертикал)	Размер, мм
M1-07-01	01	100	0,7	L1
M1-07-02	02	125	0,7	55
M1-07-03	03	160	0,7	67
M1-07-04	04	200	0,7	85
M1-07-05	05	250	1,0	105
M1-07-06	06	315	1,0	130
M1-07-07	07	400	1,0	170
M1-07-08	08	500	1,2	205
M1-07-09	09	630	1,2	255
M1-07-10	10	800	1,2	320

					<b>M1-07</b>			
Изм.	Лист	№ докум.	Подп.	Дата	Крепление горизонтальных воздуховодов круглого сечения Ду=100-800мм на шпильке к потолку			
Разраб.	Пермяков							
Пров.	Коровин							
Н.контр.	Воеводина							
Утв.	Воеводина				Лит.	Лист	Листов	
						Э	1.21	
						<b>MUPRO</b>		

Согласовано

Взам. инв. №

Подпись и дата

Инв. № подл.

## Спецификация

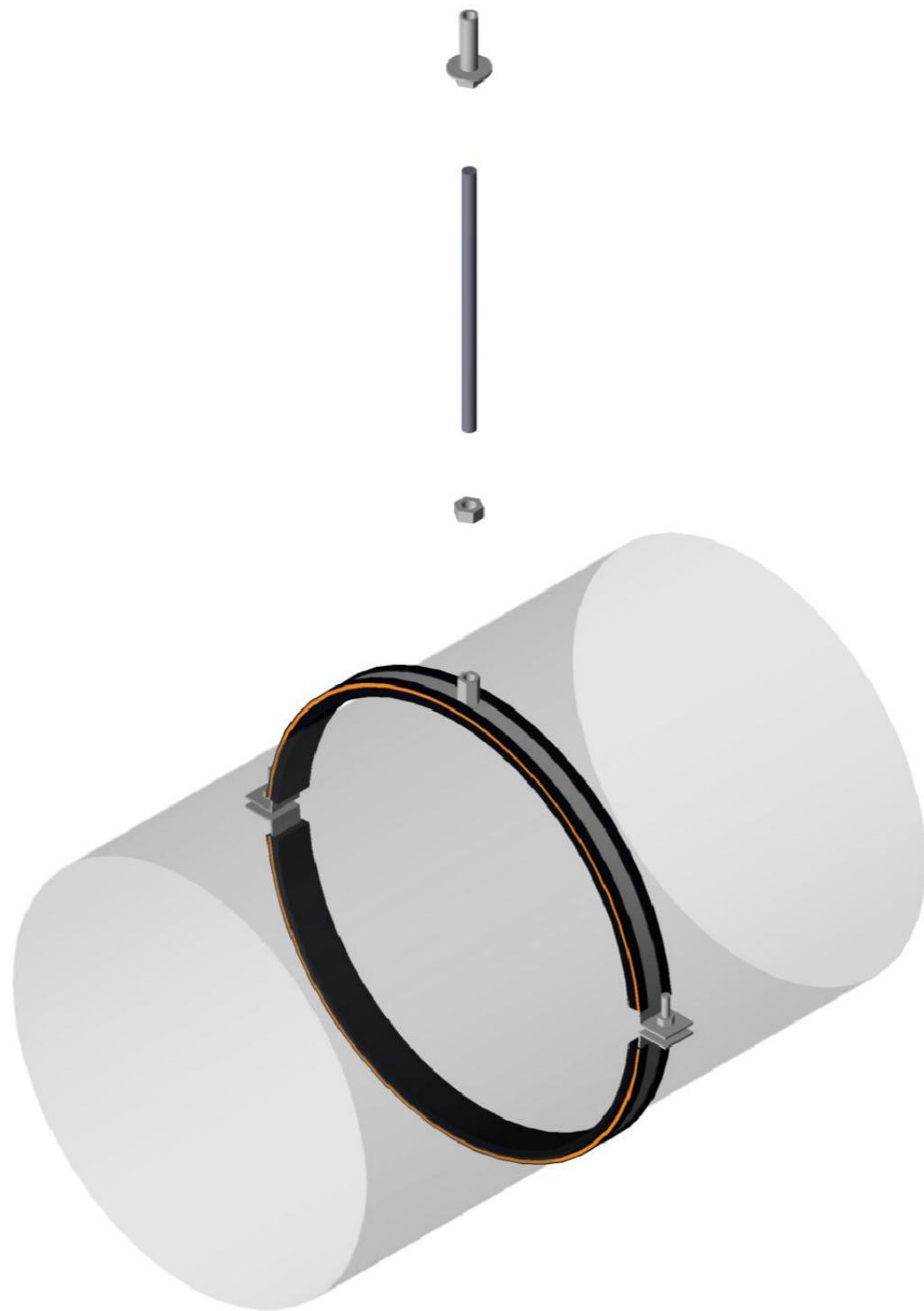
Поз.	№ артикула	Описание	Специальный размер	Варианты исполнения									
				01	02	03	04	05	06	07	08	09	10
1	105433	Шестигранная гайка, DIN 934, M10, оцинковка		2	2	2	2	2	2	2	2	2	2
2	113467-S	Резьбовая шпилька, M10, 1.000 мм, оцинковка, LS = H-L1+40* mm	LS = H-L1+40* Резать по месту	1	1	1	1	1	1	1	1	1	1
3	127088	Подкладная шайба, 10,5 x 29 x 2 мм, оцинковка		1	1	1	1	1	1	1	1	1	1
4	129089	Забивной анкер, M10 x 40 мм, оцинковка		1	1	1	1	1	1	1	1	1	1
5	143249	Вентиляционный хомут DÄMMGULAST® оранжевый, M8/M10, 100 мм, оцинковка		1									
	143251	Вентиляционный хомут DÄMMGULAST® оранжевый, M8/M10, 125 мм, оцинковка			1								
	143254	Вентиляционный хомут DÄMMGULAST® оранжевый, M8/M10, 160 мм, оцинковка				1							
	143256	Вентиляционный хомут DÄMMGULAST® оранжевый, M8/M10, 200 мм, оцинковка					1						
	143258	Вентиляционный хомут DÄMMGULAST® оранжевый, M8/M10, 250 мм, оцинковка						1					
	143261	Вентиляционный хомут DÄMMGULAST® оранжевый, M8/M10, 315 мм, оцинковка							1				
	143263	Вентиляционный хомут DÄMMGULAST® оранжевый, M8/M10, 400 мм, оцинковка								1			
	143265	Вентиляционный хомут DÄMMGULAST® оранжевый, M8/M10, 500 мм, оцинковка									1		
	143268	Вентиляционный хомут DÄMMGULAST® оранжевый, M8/M10, 630 мм, оцинковка										1	
143270	Вентиляционный хомут DÄMMGULAST® оранжевый, M8/M10, 800 мм, оцинковка											1	

Согласовано

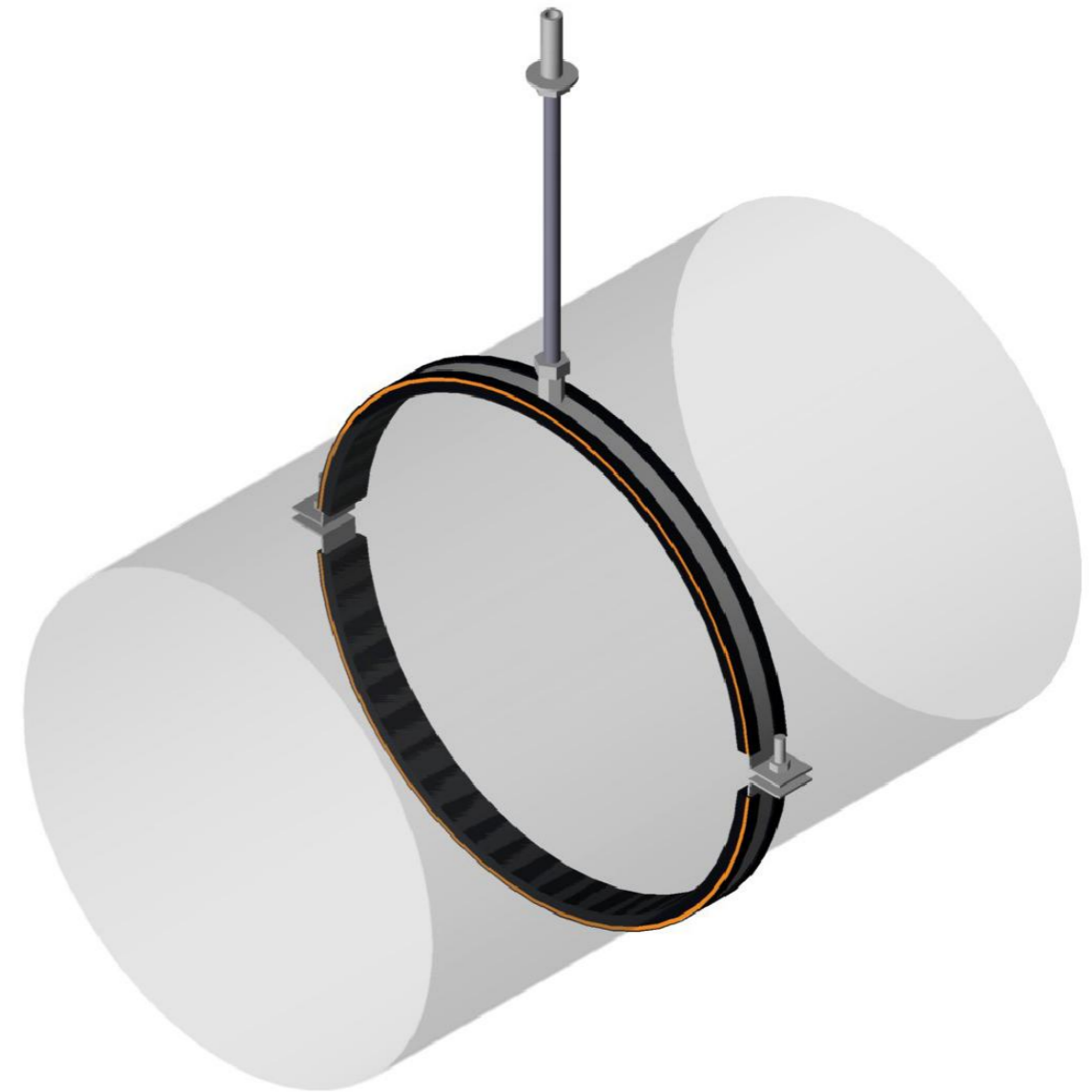
Инв. № подл.      Подпись и дата      Взам. инв. №

					<b>M1-07</b>			
Изм.	Лист	№ докум.	Подп.	Дата	Крепление горизонтальных воздуховодов круглого сечения Dy=100-800мм на шпильке к потолку	Лит.	Лист	Листов
Разраб.	Пермяков					Э	1.22	
Пров.	Коровин					<b>MUPRO</b>		
Н.контр.	Воеводина							
Утв.	Воеводина							

Узел 1 в изомерии (объемный вид)



Узел 1 в изомерии



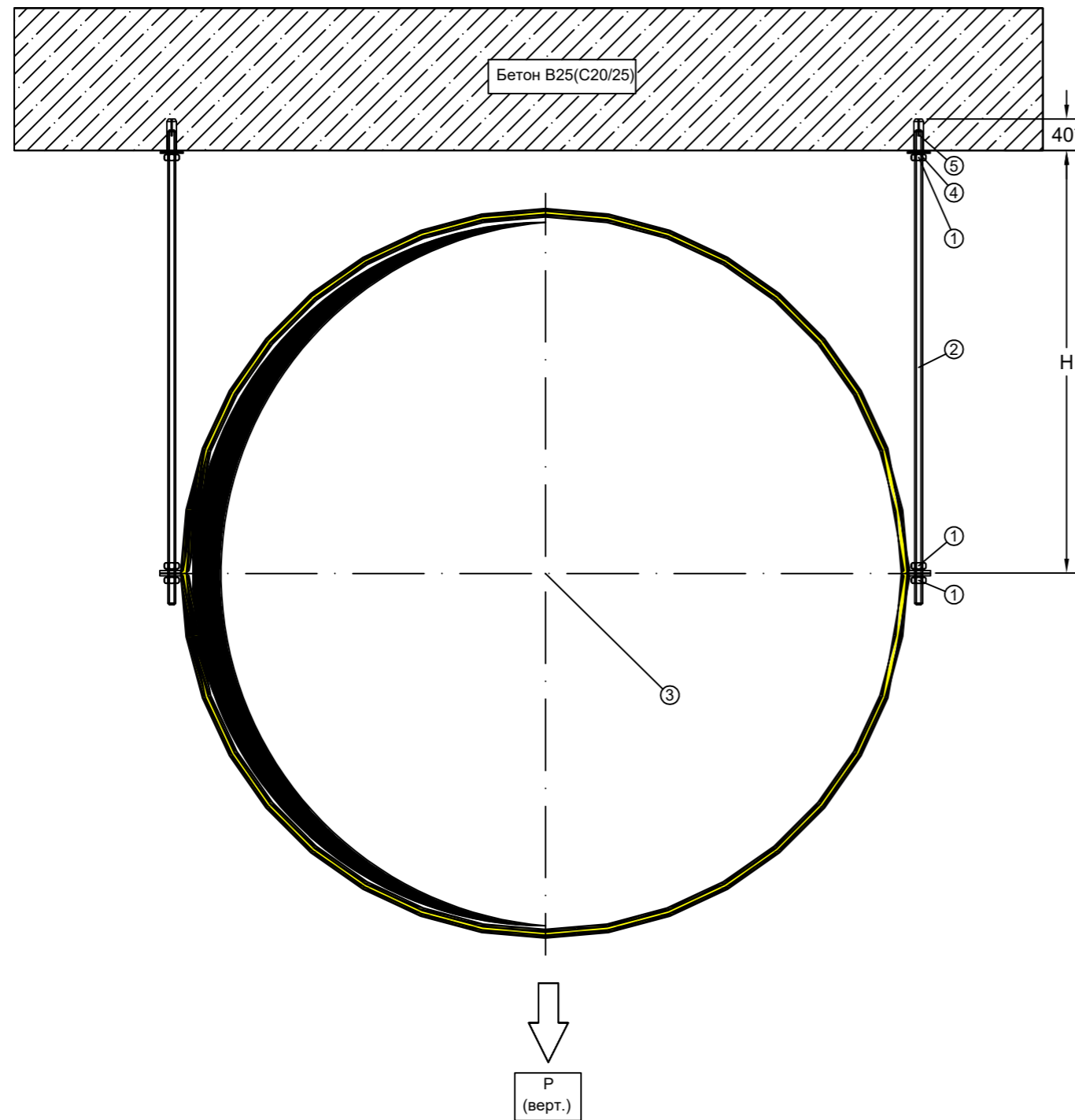
Согласовано


И-в. №подл.	Подпись и дата	Взам. инв. №

					<b>M1-07</b>			
Изм.	Лист	№докум.	Подп.	Дата	Крепление горизонтальных воздуховодов круглого сечения Ду=100-800мм на шпильке к потолку	Лит.	Лист	Листов
Разраб.		Пермяков				Э	1.23	
Пров.		Коровин				<b>MUPRO</b>		
Н.контр.		Воеводина						
Утв.		Воеводина						



# Спецификация



Поз.	№ артикула	Описание	Специальный размер	Варианты исполнения			
				01	02	03	04
1	105433	Шестигранная гайка, DIN 934, M10, оцинковка		6	6	6	6
2	113467-S	Резьбовая шпилька, M10, 1.000 мм, оцинковка, LS = H+80* mm	LS = H+80* Резать по месту	2	2	2	2
3	120123	Промышленный хомут, двойной, жёлтая резина DÄMMGULAST® для спирально-вальцованных труб 900 мм, оцинковка		1			
	119884	Промышленный хомут, двойной, жёлтая резина DÄMMGULAST® для спирально-вальцованных труб 1000 мм, оцинковка			1		
	119900	Промышленный хомут, двойной, жёлтая резина DÄMMGULAST® для спирально-вальцованных труб 1120 мм, оцинковка				1	
	119911	Промышленный хомут, двойной, жёлтая резина DÄMMGULAST® для спирально-вальцованных труб 1250 мм, оцинковка					1
4	127088	Подкладная шайба, 10,5 x 29 x 2 мм, оцинковка		2	2	2	2
5	129089	Забивной анкер, M10 x 40 мм, оцинковка		2	2	2	2

## Примечания:

1. Информировать вас о том, что, данный чертеж носит исключительно рекомендательный характер и должен быть проверен и утвержден перед использованием на конкретном объекте.
2. Рекомендованный шаг опор 3м;
3. Возможно использование хомутов других размеров, согласно каталогу;
4. H- расстояние от низа плиты перекрытия до оси воздуховода;
5. \*- Размеры для справок.

Обозначение	Вариант исполнения	Условный проход Ду, мм	Допустимые нагрузки, кН
			P (вертикал)
M1-08-01	01	900	4,0
M1-08-02	02	1000	4,0
M1-08-03	03	1120	4,0
M1-08-04	04	1250	4,0

					<b>M1-08</b>			
Изм.	Лист	№ докум.	Подп.	Дата	Крепление горизонтального воздуховода круглого сечения Ду=900-1250мм на шпильках к потолку	Лист.	Лист	Листов
Разраб.	Пермяков					Э	1.24	
Пров.	Коровин					<b>MUPRO</b>		
Н.контр.	Воеводина							
Утв.	Воеводина							

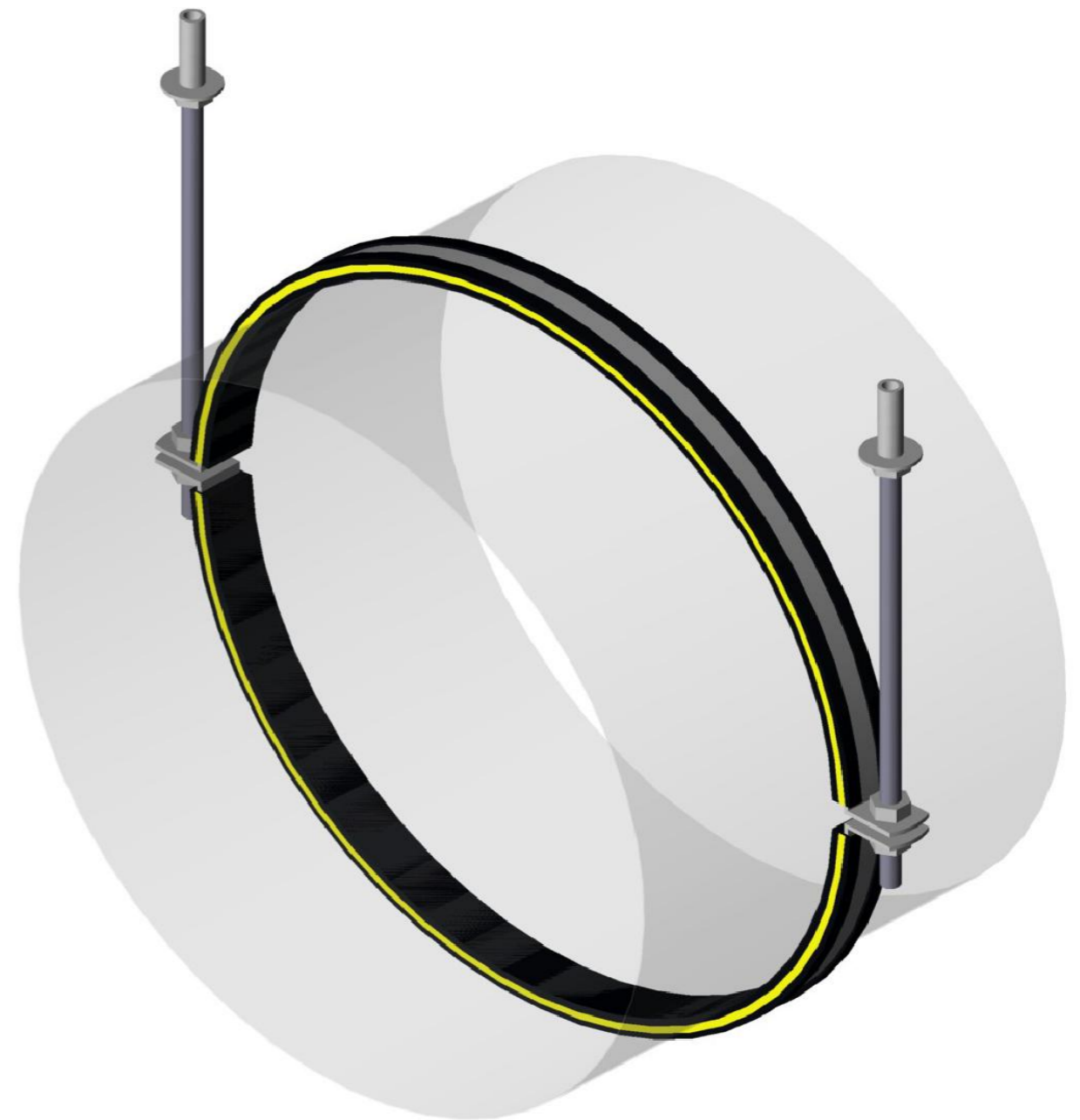
Согласовано

Взам. инв. №  
Подпись и дата  
Инв. № подл.

Узел 1 в изомерии (объемный вид)



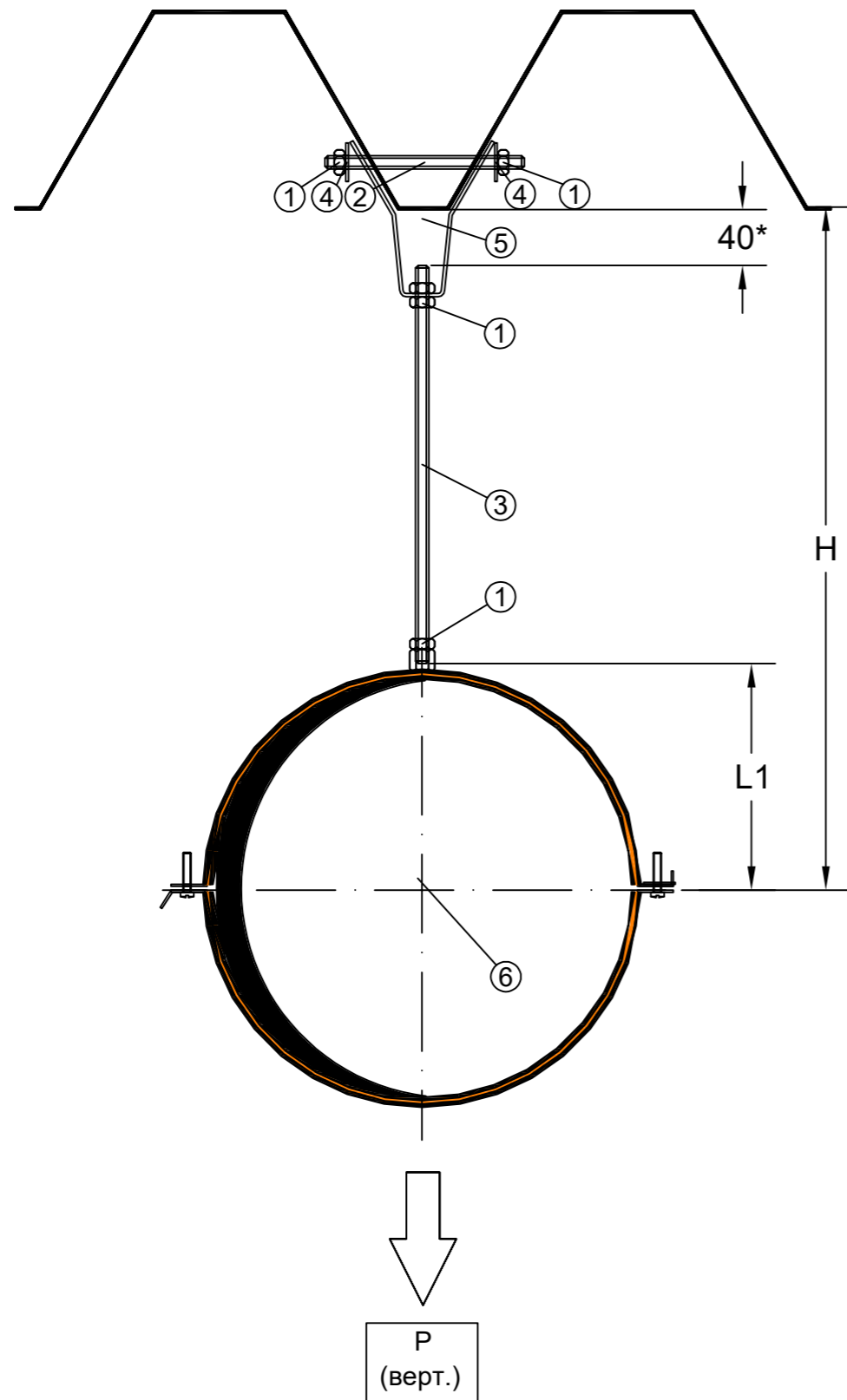
Узел 1 в изомерии



Согласовано

И-в. №подл.	Подпись и дата	Взам. инв. №

					<b>M1-08</b>			
Изм.	Лист	№докум.	Подп.	Дата	Крепление горизонтального воздуховода круглого сечения Ду=900-1250мм на шпильках к потолку	Лит.	Лист	Листов
Разраб.		Пермяков				Э	1.25	
Пров.		Коровин				<b>MUPRO</b>		
Н.контр.		Воеводина						
Утв.		Воеводина						



Примечания:

1. Информировать вас о том, что, данный чертеж носит исключительно рекомендательный характер и должен быть проверен и утвержден перед использованием на конкретном объекте.
2. Рекомендованный шаг опор 3м;
3. Возможно использование хомутов других размеров, согласно каталогу;
4. H- расстояние от низа профлиста до оси воздуховода;
5. \*- Размеры для справок.

Обозначение	Вариант исполнения	Условный проход Ду, мм	Допустимые нагрузки, кН	
			P (вертикал)	Размер, мм
M1-09-01	01	100	0,7	55
M1-09-02	02	125	0,7	67
M1-09-03	03	160	0,7	85
M1-09-04	04	200	0,7	105
M1-09-05	05	250	1,0	130
M1-09-06	06	315	1,0	170
M1-09-07	07	400	1,0	205
M1-09-08	08	500	1,2	255
M1-09-09	09	630	1,2	320
M1-09-10	10	800	1,2	405

					<b>M1-09</b>		
Изм.	Лист	№ докум.	Подп.	Дата	Крепление горизонтальных воздуховодов круглого сечения Ду=100-800мм на шпильке к потолку из металлического профилированного листа		
Разраб.	Пермяков						
Пров.	Коровин						
Н.контр.	Воеводина						
Утв.	Воеводина				Лит.	Лист	Листов
					Э	1.26	
					<b>MUPRO</b>		

Согласовано

Инв. № подл.    Подпись и дата    Взам. инв. №

## Спецификация

Поз.	№ артикула	Описание	Специальный размер	Варианты исполнения										
				01	02	03	04	05	06	07	08	09	10	
1	105433	Шестигранная гайка, DIN 934, M10, оцинковка		4	4	4	4	4	4	4	4	4	4	4
2	113467-S	Резьбовая шпилька, M10, 1.000 мм, оцинковка, LS = 150 мм	Резать по месту	1	1	1	1	1	1	1	1	1	1	1
3	113467-S	Резьбовая шпилька, M10, 1.000 мм, оцинковка, LS = H-L1-40* мм	LS = H-L1-40* Резать по месту	1	1	1	1	1	1	1	1	1	1	1
4	127088	Подкладная шайба, 10,5 x 29 x 2 мм, оцинковка		2	2	2	2	2	2	2	2	2	2	2
5	130200	Кронштейн для профнастила гайка M10, оцинковка с приваренной гайкой		1	1	1	1	1	1	1	1	1	1	1
6	143249	Вентиляционный хомут DÄMMGULAST® оранжевый, M8/M10, 100 мм, оцинковка		1										
	143251	Вентиляционный хомут DÄMMGULAST® оранжевый, M8/M10, 125 мм, оцинковка			1									
	143254	Вентиляционный хомут DÄMMGULAST® оранжевый, M8/M10, 160 мм, оцинковка				1								
	143256	Вентиляционный хомут DÄMMGULAST® оранжевый, M8/M10, 200 мм, оцинковка					1							
	143258	Вентиляционный хомут DÄMMGULAST® оранжевый, M8/M10, 250 мм, оцинковка						1						
	143261	Вентиляционный хомут DÄMMGULAST® оранжевый, M8/M10, 315 мм, оцинковка							1					
	143263	Вентиляционный хомут DÄMMGULAST® оранжевый, M8/M10, 400 мм, оцинковка								1				
	143265	Вентиляционный хомут DÄMMGULAST® оранжевый, M8/M10, 500 мм, оцинковка									1			
	143268	Вентиляционный хомут DÄMMGULAST® оранжевый, M8/M10, 630 мм, оцинковка										1		
	143270	Вентиляционный хомут DÄMMGULAST® оранжевый, M8/M10, 800 мм, оцинковка											1	

Согласовано

Инв. № подл.      Подпись и дата      Взам. инв. №

					<b>M1-09</b>			
Изм.	Лист	№ докум.	Подп.	Дата	Крепление горизонтальных воздуховодов круглого сечения Ду=100-800мм на шпильке к потолку из металлического профилированного листа	Лит.	Лист	Листов
Разраб.		Пермяков				Э	1.27	
Пров.		Коровин				<b>MUPRO</b>		
Н.контр.		Воеводина						
Учв.		Воеводина						

Узел 1 в изомерии (объемный вид)



Узел 1 в изомерии



Согласовано


Изм. №подл.	Подпись и дата	Взам. инв. №

					<b>M1-09</b>			
Изм.	Лист	№докум.	Подп.	Дата	Крепление горизонтальных воздуховодов круглого сечения Ду=100-800мм на шпильке к потолку из металлического профилированного листа	Лит.	Лист	Листов
Разраб.		Пермяков				Э	1.28	
Пров.		Коровин				<b>MUPRO</b>		
Н.контр.		Воеводина						
Утв.		Воеводина						

# Спецификация

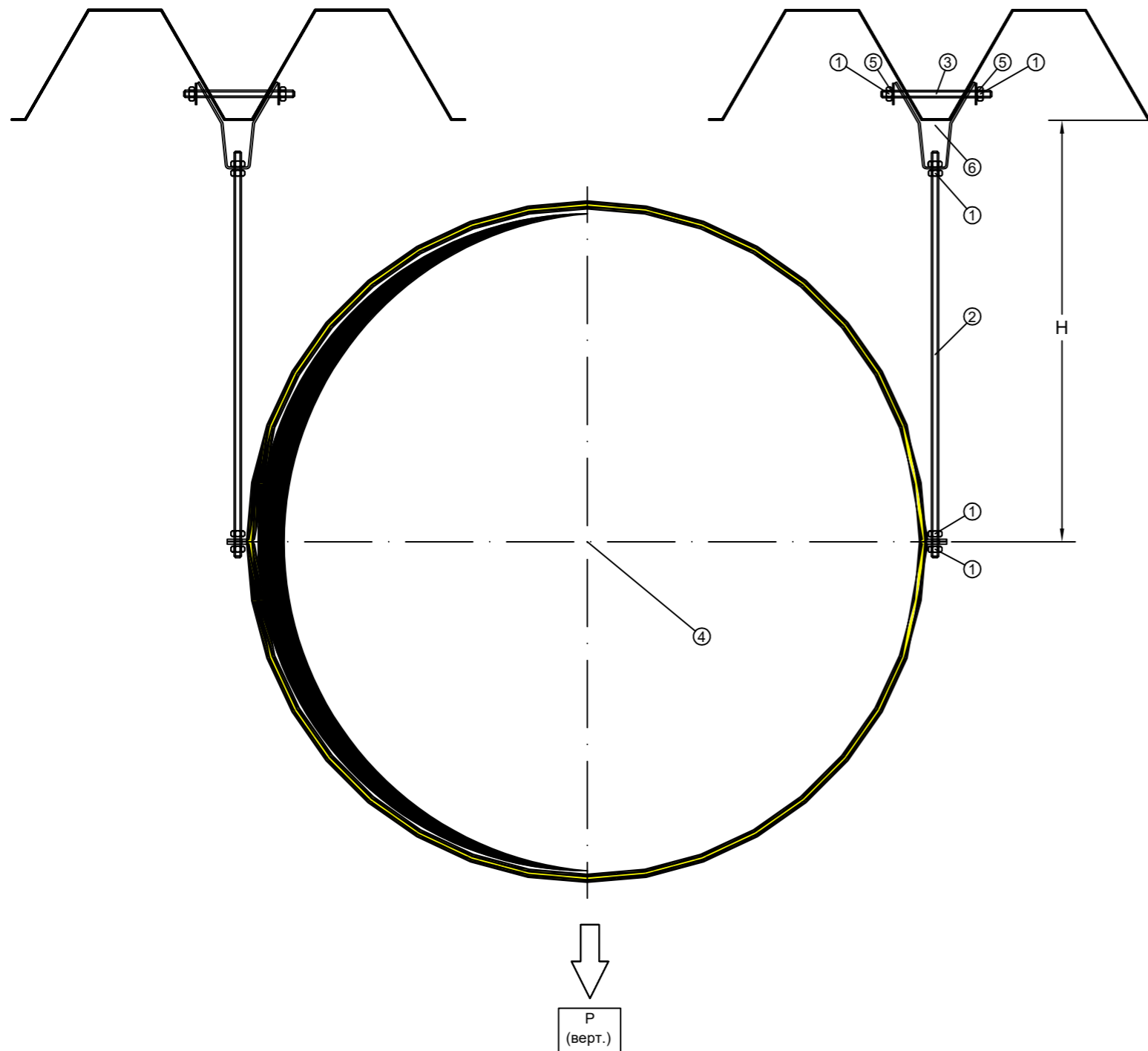
Поз.	№ артикула	Описание	Специальный размер	Варианты исполнения			
				01	02	03	04
1	105433	Шестигранная гайка, DIN 934, M10, оцинковка		10	10	10	10
2	113467-S	Резьбовая шпилька, M10, 1.000 мм, оцинковка, LS = H мм	LS = H Резать по месту	2	2	2	2
3	113467-S	Резьбовая шпилька, M10, 1.000 мм, оцинковка, LS = 150 мм	Резать по месту	2	2	2	2
4	120123	Промышленный хомут, двойной, жёлтая резина DÄMMGULAST® для спирально-вальцованных труб 900 мм, оцинковка		1			
	119884	Промышленный хомут, двойной, жёлтая резина DÄMMGULAST® для спирально-вальцованных труб 1000 мм, оцинковка			1		
	119900	Промышленный хомут, двойной, жёлтая резина DÄMMGULAST® для спирально-вальцованных труб 1120 мм, оцинковка				1	
	119911	Промышленный хомут, двойной, жёлтая резина DÄMMGULAST® для спирально-вальцованных труб 1250 мм, оцинковка					1
5	127088	Подкладная шайба, 10,5 x 29 x 2 мм, оцинковка		4	4	4	4
6	130200	Кронштейн для профнастила гайка M10, оцинковка с приваренной гайкой		2	2	2	2

### Примечания:

1. Информировать вас о том, что, данный чертеж носит исключительно рекомендательный характер и должен быть проверен и утвержден перед использованием на конкретном объекте.
2. Рекомендованный шаг опор 3м;
3. Возможно использование хомутов других размеров, согласно каталогу;
4. H- расстояние от низа профлиста до оси воздуховода.

Обозначение	Вариант исполнения	Условный проход Ду, мм	Допустимые нагрузки, кН
			P (вертикал)
M1-10-01	01	900	2,6
M1-10-02	02	1000	2,6
M1-10-03	03	1120	2,6
M1-10-04	04	1250	2,6

					<b>M1-10</b>			
Изм.	Лист	№ докум.	Подп.	Дата	Крепление горизонтального воздуховода круглого сечения Ду=900-1250мм на шпильке к потолку из металлического профилированного листа	Лист.	Лист	Листов
Разраб.	Пермяков					Э	1.29	
Пров.	Коровин					<b>MUPRO</b>		
Н.контр.	Воеводина							
Утв.	Воеводина							



Согласовано

Взам. инв. №

Подпись и дата

Инв. № подл.

Узел 1 в изомерии (объемный вид)



Узел 1 в изомерии



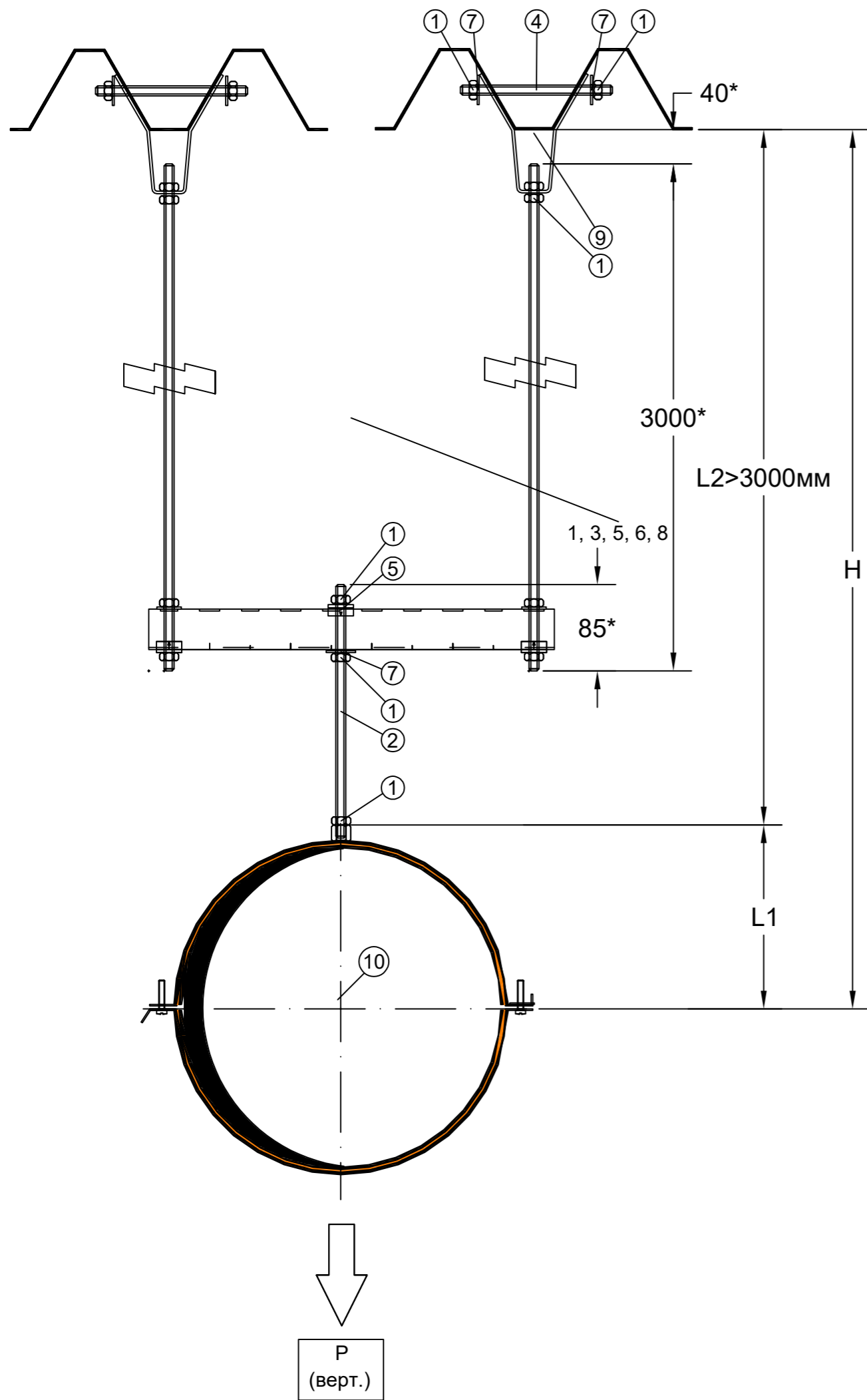
Согласовано

И-в. №подл. Подпись и дата

Взам. инв. №

					<b>M1-10</b>			
Изм.	Лист	№докум.	Подп.	Дата	Крепление горизонтального воздуховода круглого сечения Ду=900-1250мм на шпильке к потолку из металлического профилированного листа	Лит.	Лист	Листов
Разраб.		Пермяков				Э	1.30	
Пров.		Коровин						
Н.контр.		Воеводина						
Утв.		Воеводина						

**MUPRO**



Примечания:

1. Информировать вас о том, что, данный чертеж носит исключительно рекомендательный характер и должен быть проверен и утвержден перед использованием на конкретном объекте.
2. Рекомендованный шаг опор 3м;
3. Возможно использование хомутов других размеров, согласно каталогу;
4. Н- расстояние от низа профлиста до оси воздуховода;
5. \*- Размеры для справок;
6. Узел для подвешивания воздуховодов при высоте Н более 3м.

Обозначение	Вариант исполнения	Условный проход Ду, мм	Допустимые нагрузки, кН	
			Р (вертикал)	Размер, мм
M1-11-01	01	100	0,7	L1
M1-11-02	02	125	0,7	67
M1-11-03	03	160	0,7	85
M1-11-04	04	200	0,7	105
M1-11-05	05	250	1,0	130
M1-11-06	06	315	1,0	170
M1-11-07	07	400	1,0	205
M1-11-08	08	500	1,2	255
M1-11-09	09	630	1,2	320
M1-11-10	10	800	1,2	405

Согласовано

Взам. инв. №  
Подпись и дата  
Инв. № подл.

					<b>M1-11</b>		
Изм.	Лист	№ докум.	Подп.	Дата			
Разраб.	Пермяков				Крепление горизонтальных воздуховодов круглого сечения Ду=100-800мм на шпильке более 3м к потолку из металлического профилированного листа		
Пров.	Коровин						
Н.контр.	Воеводина				Лит.	Лист	Листов
Утв.	Воеводина				Э	1.31	





# Спецификация

Поз.	№ артикула	Описание	Специальный размер	Варианты исполнения										
				01	02	03	04	05	06	07	08	09	10	
1	105433	Шестигранная гайка, DIN 934, M10, оцинковка		13	13	13	13	13	13	13	13	13	13	13
2	113467-S	Резьбовая шпилька, M10, 1.000 мм, оцинковка, LS = H-L1-3000*-40*+85* mm	LS = H-L1-2955* Резать по месту	1	1	1	1	1	1	1	1	1	1	1
3	113495	Резьбовая шпилька, M10, 3.000 мм, оцинковка		2	2	2	2	2	2	2	2	2	2	2
4	113467-S	Резьбовая шпилька, M10, 1.000 мм, оцинковка, LS = 150 mm	Резать по месту	2	2	2	2	2	2	2	2	2	2	2
5	114450	Скоба для МРС-профиля M10 профиль 38/24, 38/40, 38/48, 38/80 оцинковка		3	3	3	3	3	3	3	3	3	3	3
6	127079	Подкладная шайба, 10,5 x 24 x 2 мм, оцинковка		2	2	2	2	2	2	2	2	2	2	2
7	127088	Подкладная шайба, 10,5 x 29 x 2 мм, оцинковка		5	5	5	5	5	5	5	5	5	5	5
8	105063 129917-S	МРС-Монтажный профиль 38/40, длина: 2.000 мм, оцинковка, LS = 400 mm	Резать по месту	1	1	1	1	1	1	1	1	1	1	1
9	130200	Кронштейн для профнастила гайка M10, оцинковка с приваренной гайкой		2	2	2	2	2	2	2	2	2	2	2
10	143249	Вентиляционный хомут DÄMMGULAST® оранжевый, M8/M10, 100 мм, оцинковка		1										
	143251	Вентиляционный хомут DÄMMGULAST® оранжевый, M8/M10, 125 мм, оцинковка			1									
	143254	Вентиляционный хомут DÄMMGULAST® оранжевый, M8/M10, 160 мм, оцинковка				1								
	143256	Вентиляционный хомут DÄMMGULAST® оранжевый, M8/M10, 200 мм, оцинковка					1							
	143258	Вентиляционный хомут DÄMMGULAST® оранжевый, M8/M10, 250 мм, оцинковка						1						
	143261	Вентиляционный хомут DÄMMGULAST® оранжевый, M8/M10, 315 мм, оцинковка							1					
	143263	Вентиляционный хомут DÄMMGULAST® оранжевый, M8/M10, 400 мм, оцинковка								1				
	143265	Вентиляционный хомут DÄMMGULAST® оранжевый, M8/M10, 500 мм, оцинковка									1			
	143268	Вентиляционный хомут DÄMMGULAST® оранжевый, M8/M10, 630 мм, оцинковка										1		
143270	Вентиляционный хомут DÄMMGULAST® оранжевый, M8/M10, 800 мм, оцинковка											1		

Согласовано

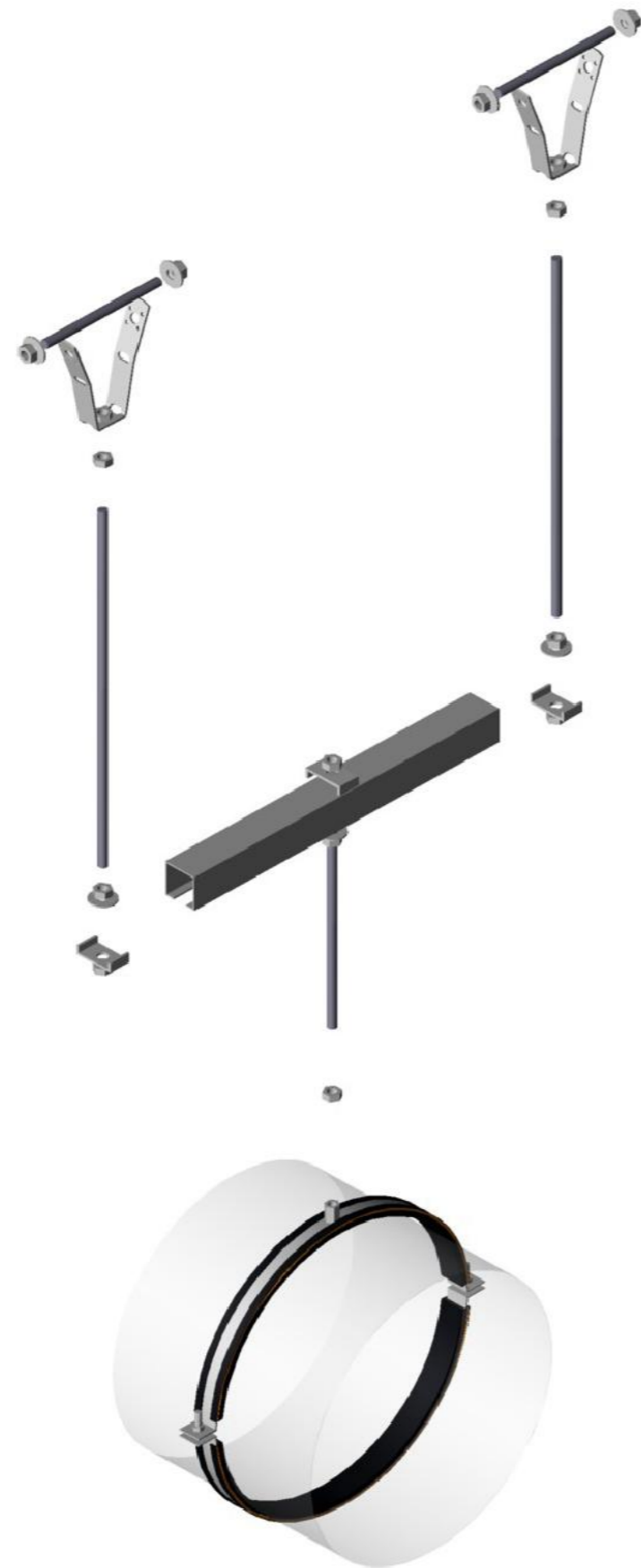
Взам. инв. №

Подпись и дата

Инв. № подл.

					<b>M1-11</b>			
Изм.	Лист	№ докум.	Подп.	Дата	Крепление горизонтальных воздуховодов круглого сечения Ду=100-800мм на шпильке более 3м к потолку из металлического профилированного листа	Лит.	Лист	Листов
Разраб.	Пермяков					Э	1.32	
Пров.	Коровин					<b>MUPRO</b>		
Н.контр.	Воеводина							
Учв.	Воеводина							

Узел 1 в изомерии (объемный вид)



Узел 1 в изомерии



Согласовано


Изм. №подл.	Подпись и дата	Взам. инв. №

					<b>M1-11</b>			
Изм.	Лист	№докум.	Подп.	Дата	Крепление горизонтальных воздуховодов круглого сечения Ду=100-800мм на шпильке более 3м к потолку из металлического профилированного листа	Лит.	Лист	Листов
Разраб.		Пермяков				Э	1.33	
Пров.		Коровин				<b>MUPRO</b>		
Н.контр.		Воеводина						
Утв.		Воеводина						

# Спецификация

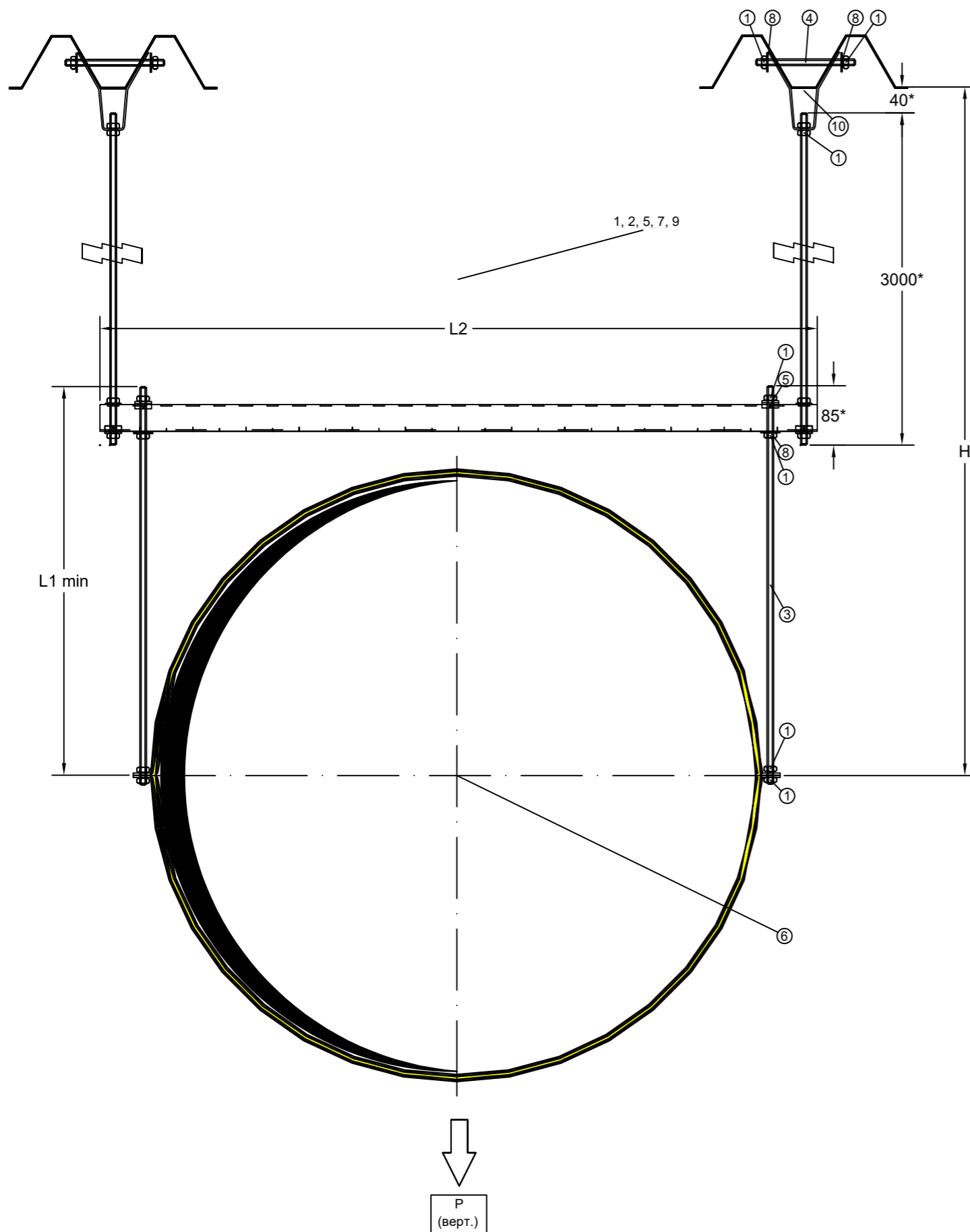
Поз.	№ артикула	Описание	Специальный размер	Варианты исполнения			
				01	02	03	04
1	105433	Шестигранная гайка, DIN 934, M10, оцинковка		18	18	18	18
2	113467-S	Резьбовая шпилька, M10, 1.000 мм, оцинковка	Резать по месту	2	2	2	2
3	113467-S	Резьбовая шпилька, M10, 1.000 мм, оцинковка, LS = H-2955*>L1	Резать по месту	2	2	2	2
4	113467-S	Резьбовая шпилька, M10, 1.000 мм, оцинковка, LS = 150 мм	Резать по месту	2	2	2	2
5	114450	Скоба для МРС-профиля M10 профиль 38/24, 38/40, 38/48, 38/80 оцинковка		4	4	4	4
6	120123	Промышленный хомут, двойной, жёлтая резина DÄMMGULAST® для спирально-валяцованных труб 900 мм, оцинковка		1			
	119884	Промышленный хомут, двойной, жёлтая резина DÄMMGULAST® для спирально-валяцованных труб 1000 мм, оцинковка			1		
	119900	Промышленный хомут, двойной, жёлтая резина DÄMMGULAST® для спирально-валяцованных труб 1120 мм, оцинковка				1	
	119911	Промышленный хомут, двойной, жёлтая резина DÄMMGULAST® для спирально-валяцованных труб 1250 мм, оцинковка					1
7	127079	Подкладная шайба, 10,5 x 24 x 2 мм, оцинковка		2	2	2	2
8	127088	Подкладная шайба, 10,5 x 29 x 2 мм, оцинковка		6	6	6	6
9	129917-S	МРС-Монтажный профиль 38/40, длина: 2.000 мм, оцинковка, LS = L2 мм	Резать по месту LS = L2	1	1	1	1
10	130200	Кронштейн для профнастила гайка M10, оцинковка с приваренной гайкой		2	2	2	2

### Примечания:

1. Информировать вас о том, что, данный чертеж носит исключительно рекомендательный характер и должен быть проверен и утвержден перед использованием на конкретном объекте.
2. Рекомендованный шаг опор 3м;
3. Возможно использование хомутов других размеров, согласно каталогу;
4. Н- расстояние от низа профлиста до оси воздуховода;
5. \*- Размеры для справок;
6. Узел для подвешивания воздухопроводов при высоте Н более 3м.

Обозначение	Вариант исполнения	Условный проход Ду, мм	Допустимые нагрузки, кН	Размер, мм	
			Р (вертикал)	L1	L2
M1-12-01	01	900	2,6	600	1100
M1-12-02	02	1000	2,6	650	1200
M1-12-03	03	1120	2,6	710	1320
M1-12-04	04	1250	2,6	775	1450

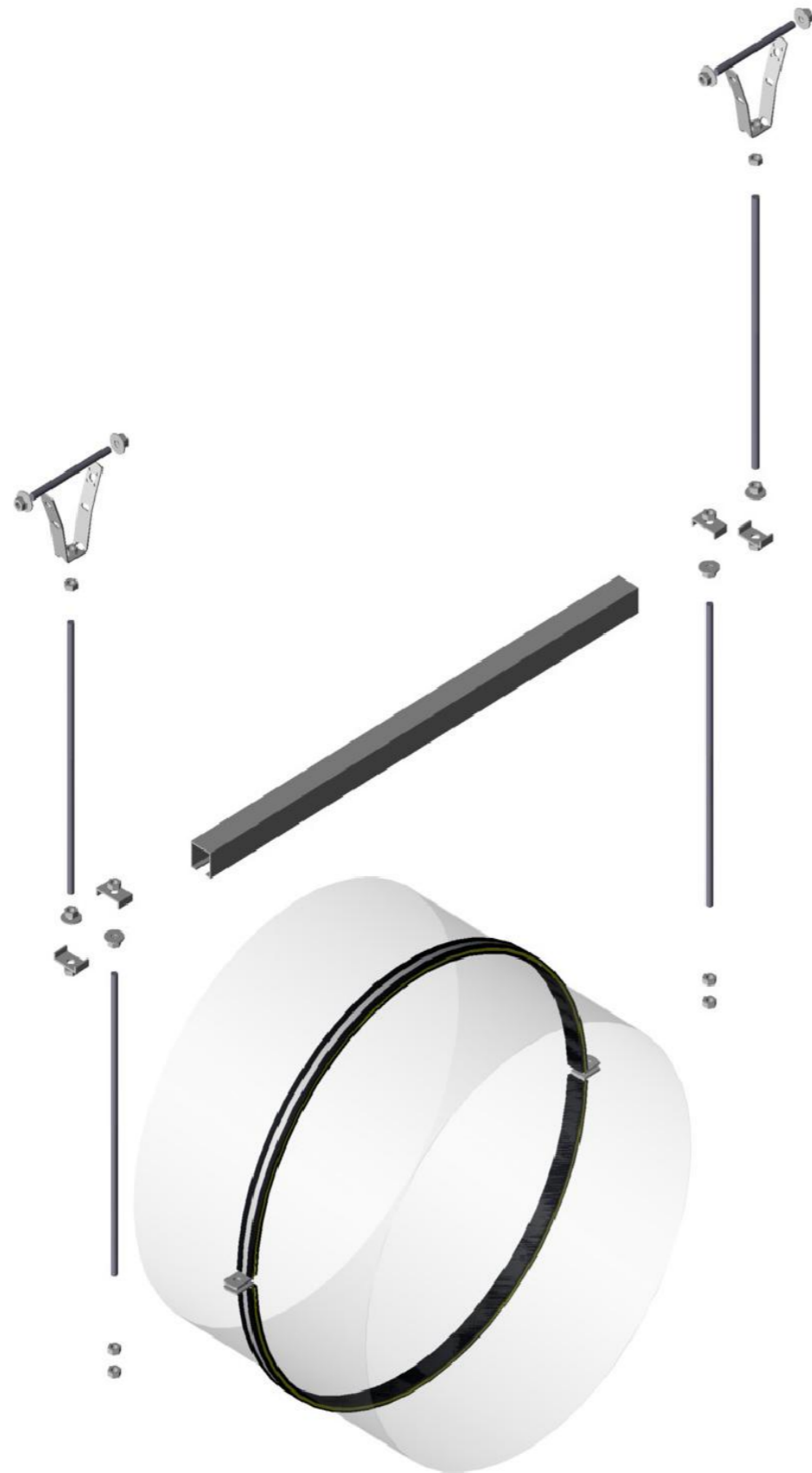
					<b>M1-12</b>		
Изм.	Лист	№ докум.	Подп.	Дата	Крепление горизонтальных воздухопроводов круглого сечения Ду=900-1250мм на шпильке более 3м к потолку из металлического профилированного листа		
Разраб.	Пермяков						
Пров.	Коровин						
Н.контр.	Воеводина						
Утв.	Воеводина				Лист	Лист	Листов
					Э	1.34	
					<b>MUPRO</b>		



Согласовано

Инв. № подл.  
 Подпись и дата  
 Взам. инв. №

Узел 1 в изомерии (объемный вид)



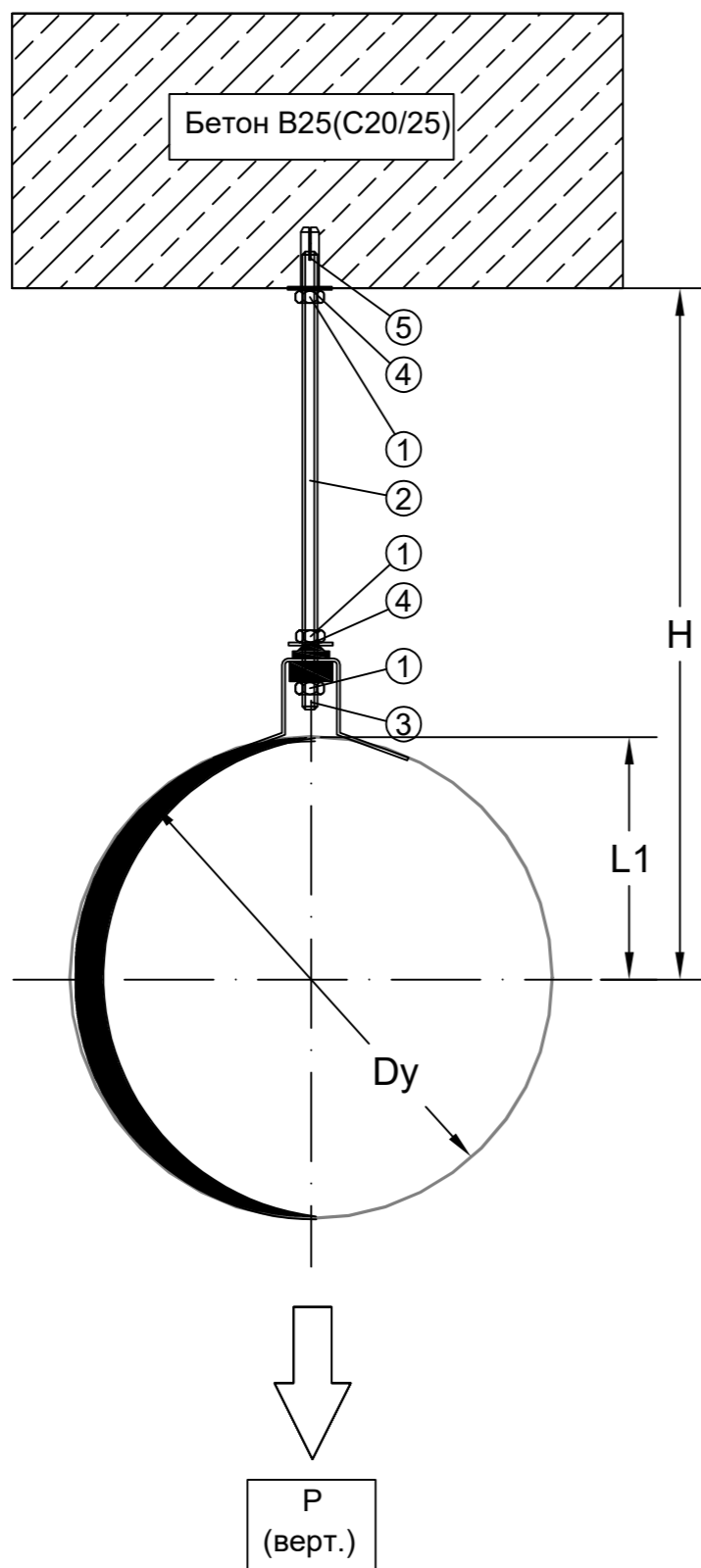
Узел 1 в изомерии



Согласовано


И-в. №подл.	Подпись и дата	Взам. инв. №

					<b>M1-12</b>			
Изм.	Лист	№докум.	Подп.	Дата	Крепление горизонтальных воздуховодов круглого сечения Ду=900-1250мм на шпильке более 3м к потолку из металлического профилированного листа	Лит.	Лист	Листов
Разраб.		Пермяков				Э	1.35	
Пров.		Коровин						
Н.контр.		Воеводина				<b>MUPRO</b>		
Утв.		Воеводина			Формат А3			



## Спецификация

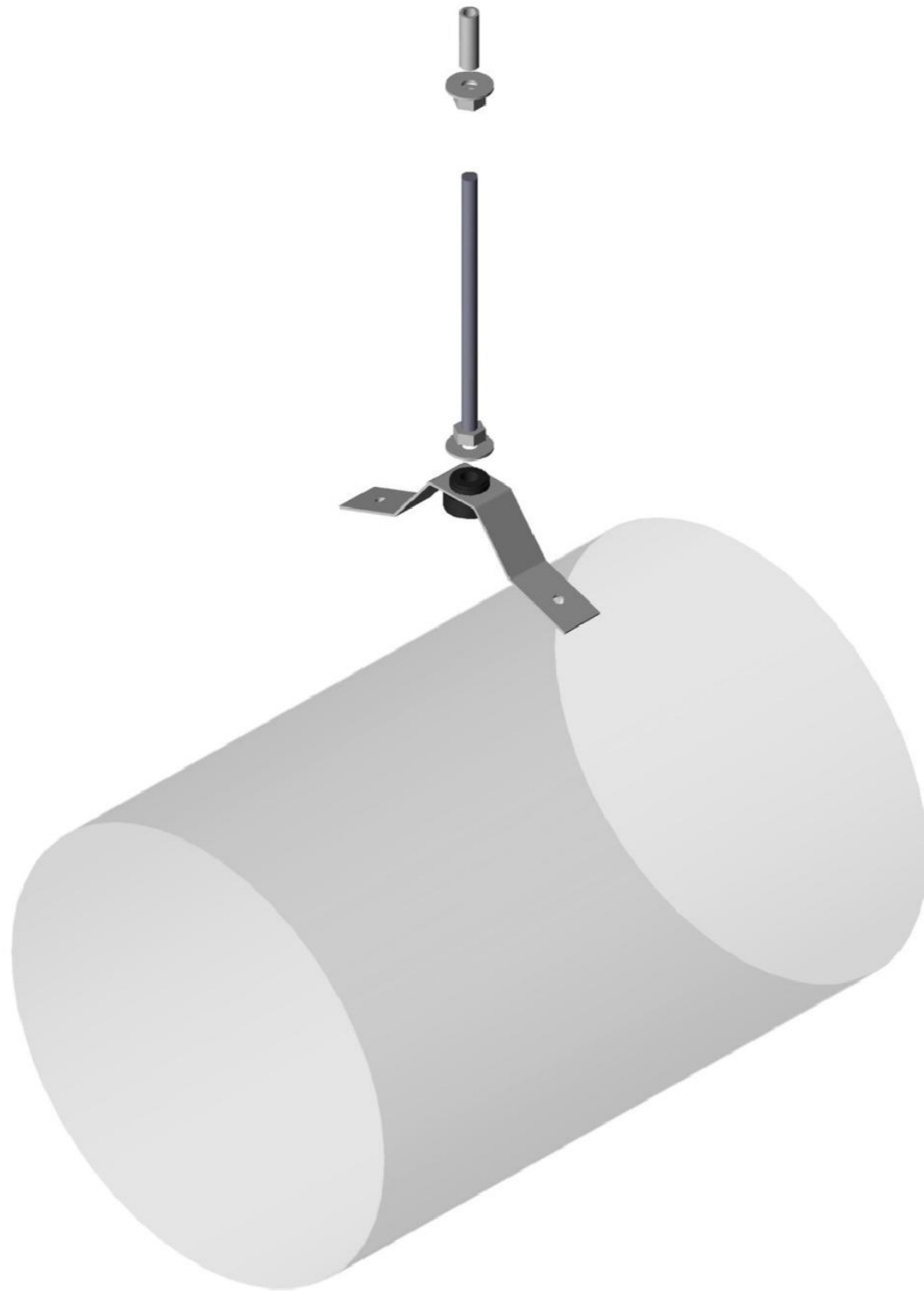
Поз.	№ артикула	Количество	Описание	Специальный размер
1	105433	3	Шестигранная гайка, DIN 934, M10, оцинковка	
2	113467-S	1	Резьбовая шпилька, M10, 1.000 мм, оцинковка, LS = H- L1 mm	LS = H- L1 Резать по месту
3	116516	1	Кронштейн для воздуховодов с изоляционным элементом, оцинковка	
4	127088	2	Подкладная шайба, 10,5 x 29 x 2 мм, оцинковка	
5	129089	1	Забивной анкер, M10 x 40 мм, оцинковка	

### Примечания:

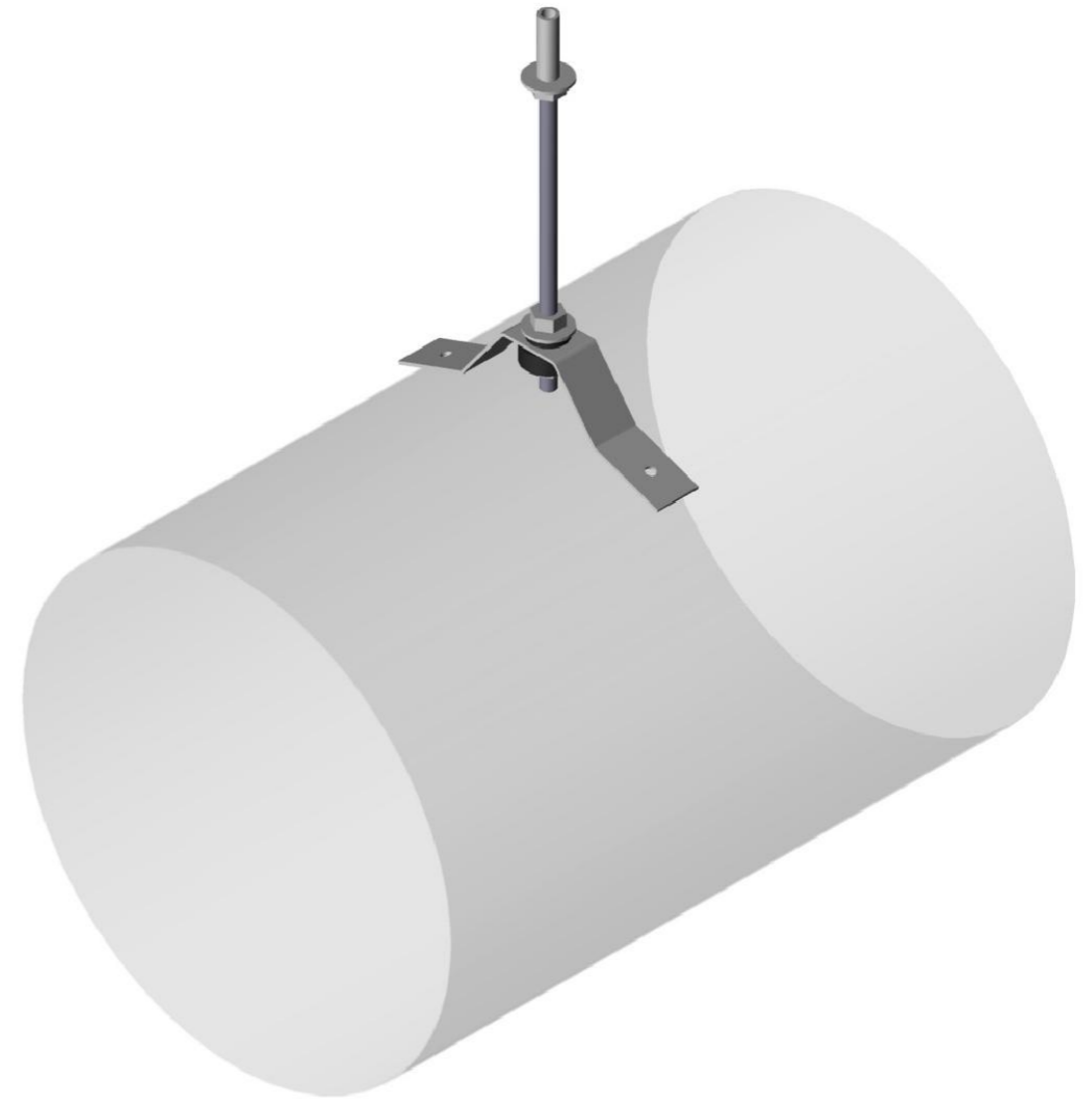
1. Информировуем вас о том, что, данный чертеж носит исключительно рекомендательный характер и должен быть проверен и утвержден перед использованием на конкретном объекте.
2. Рекомендованный шаг опор 3м;
3.  $L1 = 0.5 * Dy$ ;
4. Максимальная рекомендованная нагрузка на узел  $P(\text{верт}) = 0,23 \text{ кН}$ ;
5. H- расстояние от низа плиты перекрытия до оси воздуховода;
6. Крепление кронштейна к воздуховоду саморезами.

					M1-13			
Изм.	Лист	№ докум.	Подп.	Дата				
Разраб.	Пермяков				Крепление горизонтальных воздуховодов круглого сечения на шпильку с кронштейном для воздуховодов к потолку	Лит.	Лист	Листов
Пров.	Коровин					Э	1.36	
Н.контр.	Воеводина					<b>MUPRO</b>		
Утв.	Воеводина							

Узел 1 в изомерии (объемный вид)



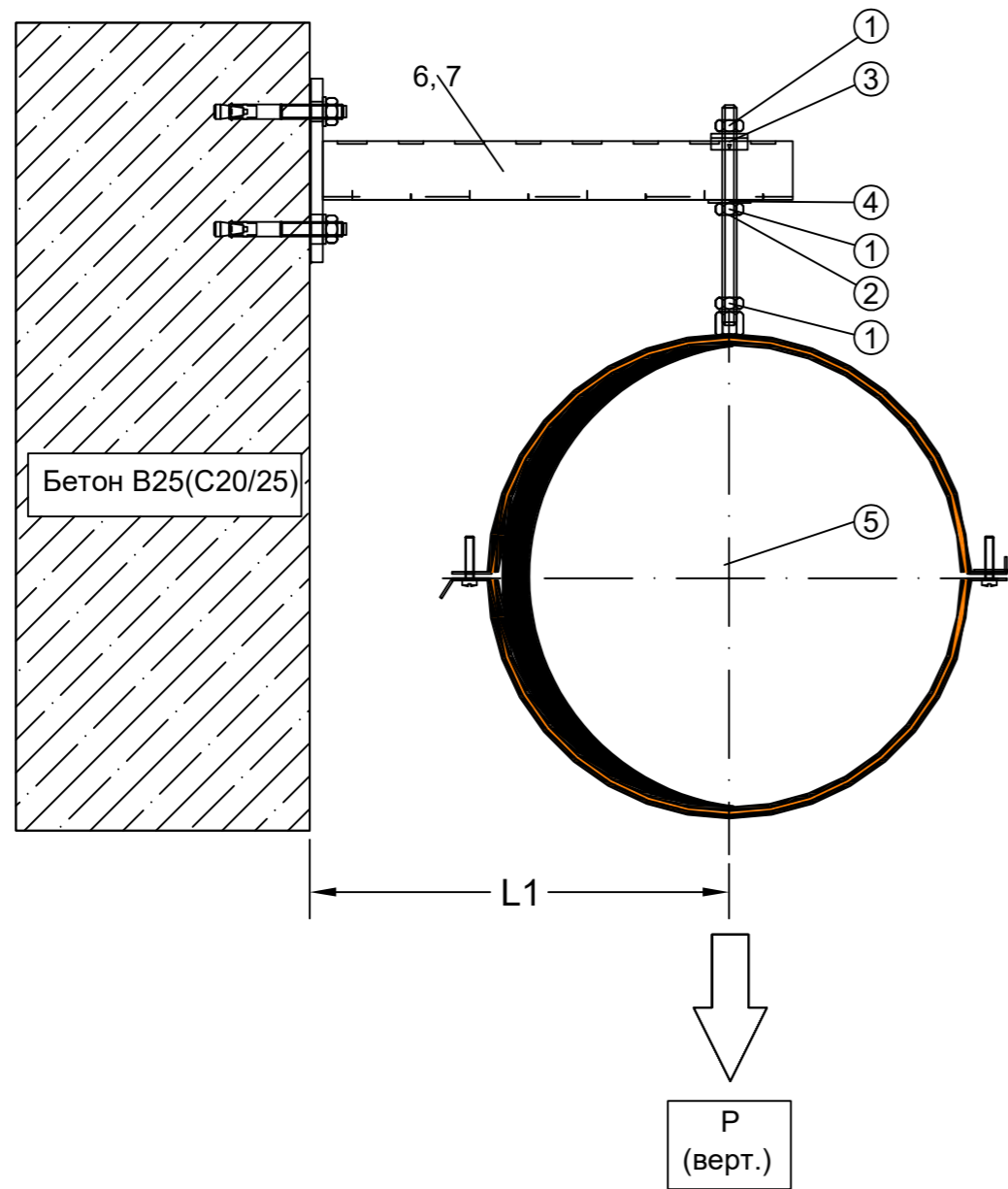
Узел 1 в изомерии



Согласовано


И-в. №подл.	Подпись и дата	Взам. инв. №

					<b>M1-13</b>			
Изм.	Лист	№докум.	Подп.	Дата	Крепление горизонтальных воздуховодов круглого сечения на шпильку с кронштейном для воздуховодов к потолку	Лит.	Лист	Листов
Разраб.		Пермяков				Э	1.37	
Пров.		Коровин				<b>MUPRO</b>		
Н.контр.		Воеводина						
Утв.		Воеводина						



Примечания:

1. Информировать вас о том, что, данный чертеж носит исключительно рекомендательный характер и должен быть проверен и утвержден перед использованием на конкретном объекте.
2. Рекомендованный шаг опор 3м;
3. Возможно использование хомутов других размеров, согласно каталогу;
4. Максимальное расстояние от стены (L1) указано из расчета приложения максимальной силы (P);
5. При необходимости выполнение консоли с расстоянием от стены больше указанных максимальных размеров (или другим материалом стены), обратитесь в инженерный отдел компании MUPRO;

Обозначение	Вариант исполнения	Условный проход Ду, мм	Допустимые нагрузки, кН	Размер максимальный, мм
			P (вертикал)	L1
M1-14-01	01	100	0,35	720
M1-14-02	02	125	0,35	720
M1-14-03	03	160	0,35	720
M1-14-04	04	200	0,35	720
M1-14-05	05	250	0,45	560
M1-14-06	06	315	0,45	560
M1-14-07	07	400	0,45	560
M1-14-08	08	500	0,53	480
M1-14-09	09	630	0,53	480
M1-14-10	10	800	0,53	480

Согласовано

Взам. инв. №	
Подпись и дата	
Инв. № подл.	

<b>M1-14</b>				
Изм.	Лист	№ докум.	Подп.	Дата
Разраб.		Пермяков		
Пров.		Коровин		
Н.контр.		Воеводина		
Утв.		Воеводина		
Крепление горизонтальных воздухопроводов круглого сечения к бетонной стене на консоль				Лит. 1.38
<b>MUPRO</b>				Листов

# Спецификация

Поз.	№ артикула	Описание	Специальный размер	Варианты исполнения										
				01	02	03	04	05	06	07	08	09	10	
1	105433	Шестигранная гайка, DIN 934, M10, оцинковка		3	3	3	3	3	3	3	3	3	3	3
2	113467-S	Резьбовая шпилька, M10, 1.000 мм, оцинковка, LS = 150 mm	Резать по месту	1	1	1	1	1	1	1	1	1	1	1
3	114450	Скоба для МРС-профиля M10 профиль 38/24, 38/40, 38/48, 38/80 оцинковка		1	1	1	1	1	1	1	1	1	1	1
4	127088	Подкладная шайба, 10,5 x 29 x 2 мм, оцинковка		1	1	1	1	1	1	1	1	1	1	1
5	143249	Вентиляционный хомут DÄMMGULAST® оранжевый, M8/M10, 100 мм, оцинковка		1										
	143251	Вентиляционный хомут DÄMMGULAST® оранжевый, M8/M10, 125 мм, оцинковка			1									
	143254	Вентиляционный хомут DÄMMGULAST® оранжевый, M8/M10, 160 мм, оцинковка				1								
	143256	Вентиляционный хомут DÄMMGULAST® оранжевый, M8/M10, 200 мм, оцинковка					1							
	143258	Вентиляционный хомут DÄMMGULAST® оранжевый, M8/M10, 250 мм, оцинковка						1						
	143261	Вентиляционный хомут DÄMMGULAST® оранжевый, M8/M10, 315 мм, оцинковка							1					
	143263	Вентиляционный хомут DÄMMGULAST® оранжевый, M8/M10, 400 мм, оцинковка								1				
	143265	Вентиляционный хомут DÄMMGULAST® оранжевый, M8/M10, 500 мм, оцинковка									1			
	143268	Вентиляционный хомут DÄMMGULAST® оранжевый, M8/M10, 630 мм, оцинковка										1		
143270	Вентиляционный хомут DÄMMGULAST® оранжевый, M8/M10, 800 мм, оцинковка											1		
6	156717	МРС-Консоль 38/40, длина: 320 мм, оцинковка, LS =L1 mm	LS =L1	1	1	1	1	1	1	1	1	1	1	1
7	162171	Анкер высокой нагрузки BZ, M10, Klemmstärke 10 mm oder 30 mm, оцинковка		2	2	2	2	2	2	2	2	2	2	2

Согласовано

Инв. № подл.      Подпись и дата      Взам. инв. №

					<b>M1-14</b>		
Изм.	Лист	№ докум.	Подп.	Дата			
Разраб.		Пермяков					
Пров.		Коровин					
Н.контр.		Воеводина					
Учв.		Воеводина					
					Крепление горизонтальных воздуховодов круглого сечения к бетонной стене на консоль		
					Лит.	Лист	Листов
					Э	1.39	
					MUPRO		



Узел 1 в изомерии (объемный вид)



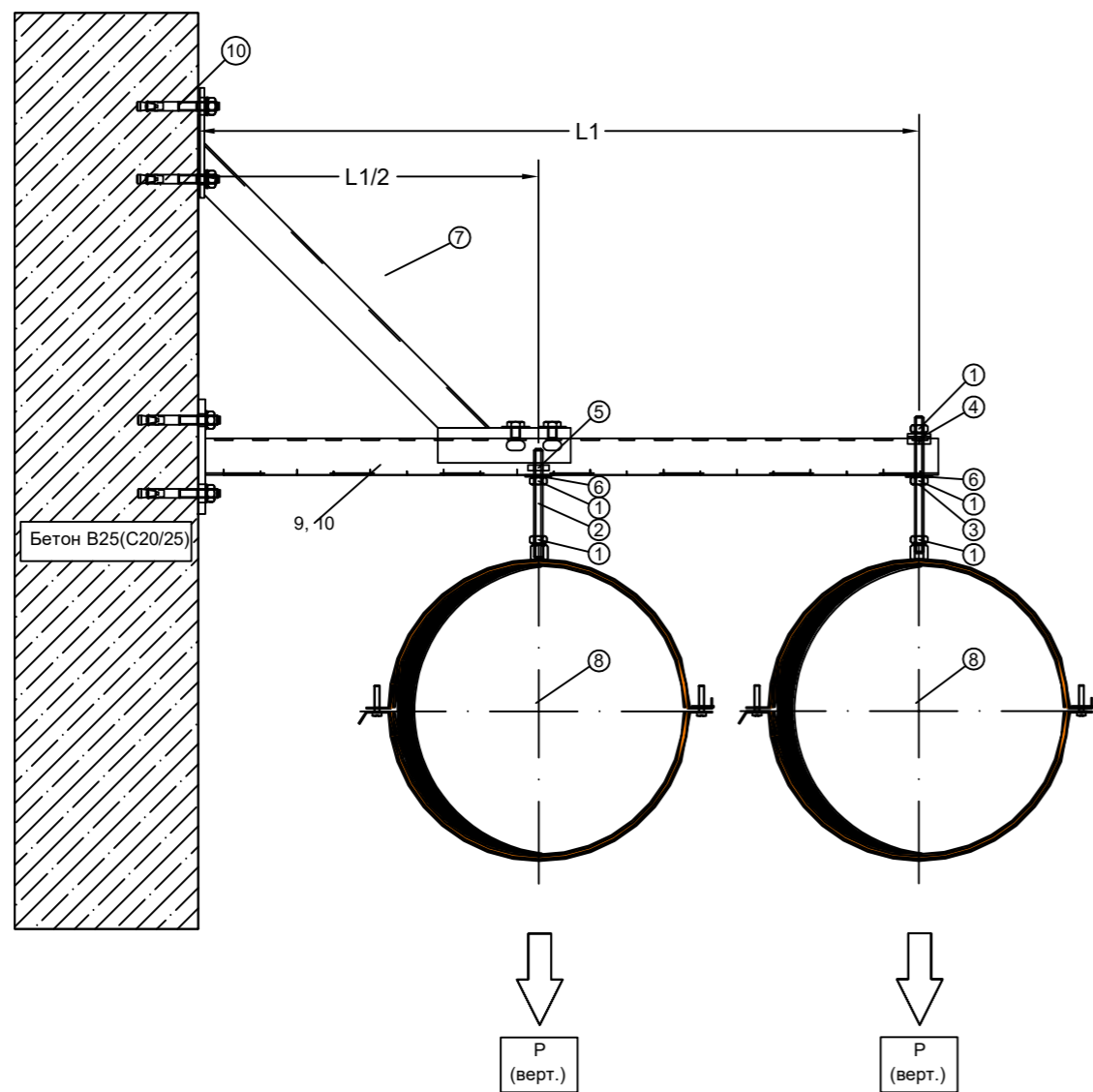
Узел 1 в изомерии



Согласовано


Изм. №подл.	Подпись и дата	Взам. инв. №

					<b>M1-14</b>			
Изм.	Лист	№докум.	Подп.	Дата	Крепление горизонтальных воздуховодов круглого сечения к бетонной стене на консоль	Лит.	Лист	Листов
Разраб.		Пермяков				Э	1.40	
Пров.		Коровин				<b>MUPRO</b>		
Н.контр.		Воеводина						
Утв.		Воеводина						



**Примечания:**

1. Информировать вас о том, что, данный чертеж носит исключительно рекомендательный характер и должен быть проверен и утвержден перед использованием на конкретном объекте.
2. Рекомендованный шаг опор 3м;
3. Возможно использование хомутов других размеров, согласно каталогу;
4. Максимальное расстояние от стены ( $L1$ ) указано из расчета приложения максимальной силы ( $P$ );
5. При необходимости выполнение консоли с расстоянием от стены больше указанных максимальных размеров (или другим материалом стены), обратитесь в инженерный отдел компании MUPRO;

Обозначение	Вариант исполнения	Условный проход Ду, мм	Допустимые нагрузки, кН	Размер максимальный, мм
			P (вертикал)	L1
M1-15-01	01	100	0,25	1040
M1-15-02	02	125	0,25	1040
M1-15-03	03	160	0,25	1040
M1-15-04	04	200	0,25	1040
M1-15-05	05	250	0,25	1040
M1-15-06	06	315	0,25	1040
M1-15-07	07	400	0,25	1040
M1-15-08	08	500	0,25	1040
M1-15-09	09	630	0,25	1040
M1-15-10	10	800	0,25	1040

Согласовано

Взам. инв. №  
Подпись и дата  
Инв. № подл.

					<b>M1-15</b>					
Изм.	Лист	№ докум.	Подп.	Дата	Крепление двух горизонтальных воздуховодов круглого сечения к бетонной стене на консоль с усиливающей опорой					
Разраб.	Пермяков							Лист	Лист	Листов
Пров.	Коровин							Э	1.41	
Н.контр.	Воеводина							<b>MUPRO</b>		
Утв.	Воеводина				Формат А3					

# Спецификация

Поз.	№ артикула	Описание	Специальный размер	Варианты исполнения									
				01	02	03	04	05	06	07	08	09	10
1	105433	Шестигранная гайка, DIN 934, M10, оцинковка		5	5	5	5	5	5	5	5	5	5
2	113467-S	Резьбовая шпилька, M10, 1.000 мм, оцинковка, LS = 120 mm	Резать по месту	1	1	1	1	1	1	1	1	1	1
3	113467-S	Резьбовая шпилька, M10, 1.000 мм, оцинковка, LS = 150 mm	Резать по месту	1	1	1	1	1	1	1	1	1	1
4	114450	Скоба для МРС-профиля M10 профиль 38/24, 38/40, 38/48, 38/80 оцинковка		1	1	1	1	1	1	1	1	1	1
5	117968	Гайка для МРС-профиля M10, 33 x 23 x 6 мм профиль 38/24-40/120 оцинковка		1	1	1	1	1	1	1	1	1	1
6	127088	Подкладная шайба, 10,5 x 29 x 2 мм, оцинковка		2	2	2	2	2	2	2	2	2	2
7	129790	МРС-Усиливающая опора, длина: 440 мм, оцинковка для профилей 38/40-40/120		1	1	1	1	1	1	1	1	1	1
8	143249	Вентиляционный хомут DÄMMGULAST® оранжевый, M8/M10, 100 мм, оцинковка		2									
	143251	Вентиляционный хомут DÄMMGULAST® оранжевый, M8/M10, 125 мм, оцинковка			2								
	143254	Вентиляционный хомут DÄMMGULAST® оранжевый, M8/M10, 160 мм, оцинковка				2							
	143256	Вентиляционный хомут DÄMMGULAST® оранжевый, M8/M10, 200 мм, оцинковка				2							
	143258	Вентиляционный хомут DÄMMGULAST® оранжевый, M8/M10, 250 мм, оцинковка					2						
	143261	Вентиляционный хомут DÄMMGULAST® оранжевый, M8/M10, 315 мм, оцинковка						2					
	143263	Вентиляционный хомут DÄMMGULAST® оранжевый, M8/M10, 400 мм, оцинковка							2				
	143265	Вентиляционный хомут DÄMMGULAST® оранжевый, M8/M10, 500 мм, оцинковка								2			
	143268	Вентиляционный хомут DÄMMGULAST® оранжевый, M8/M10, 630 мм, оцинковка									2		
143270	Вентиляционный хомут DÄMMGULAST® оранжевый, M8/M10, 800 мм, оцинковка										2		
9	156728	МРС-Консоль 38/40, длина: 800 мм, оцинковка, LS = L1 mm	LS = L1	1	1	1	1	1	1	1	1	1	1
10	162171	Анкер высокой нагрузки BZ, M10, Klemmstärke 10 mm oder 30 mm, оцинковка		4	4	4	4	4	4	4	4	4	4

Согласовано

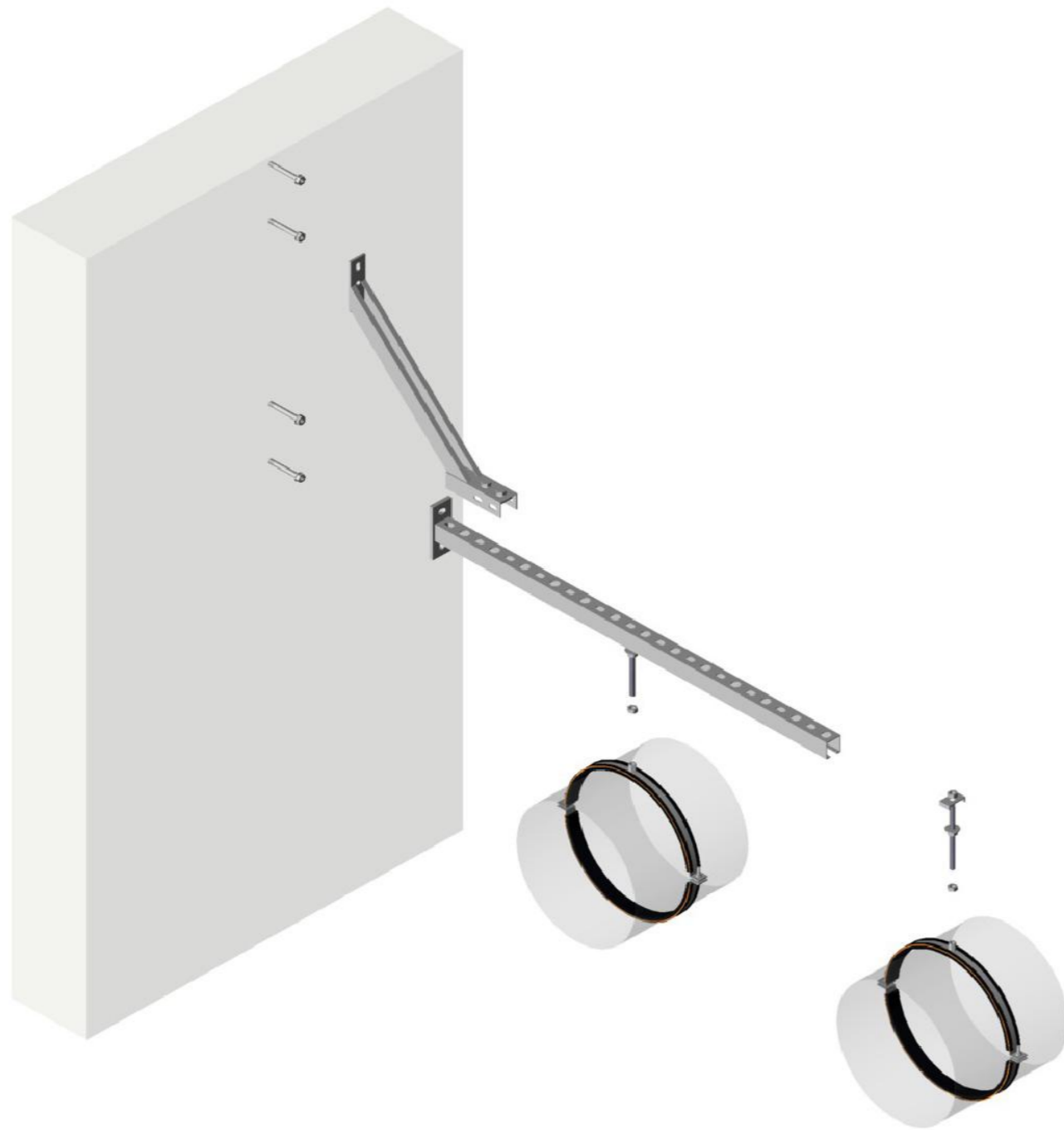
Взам. инв. №

Подпись и дата

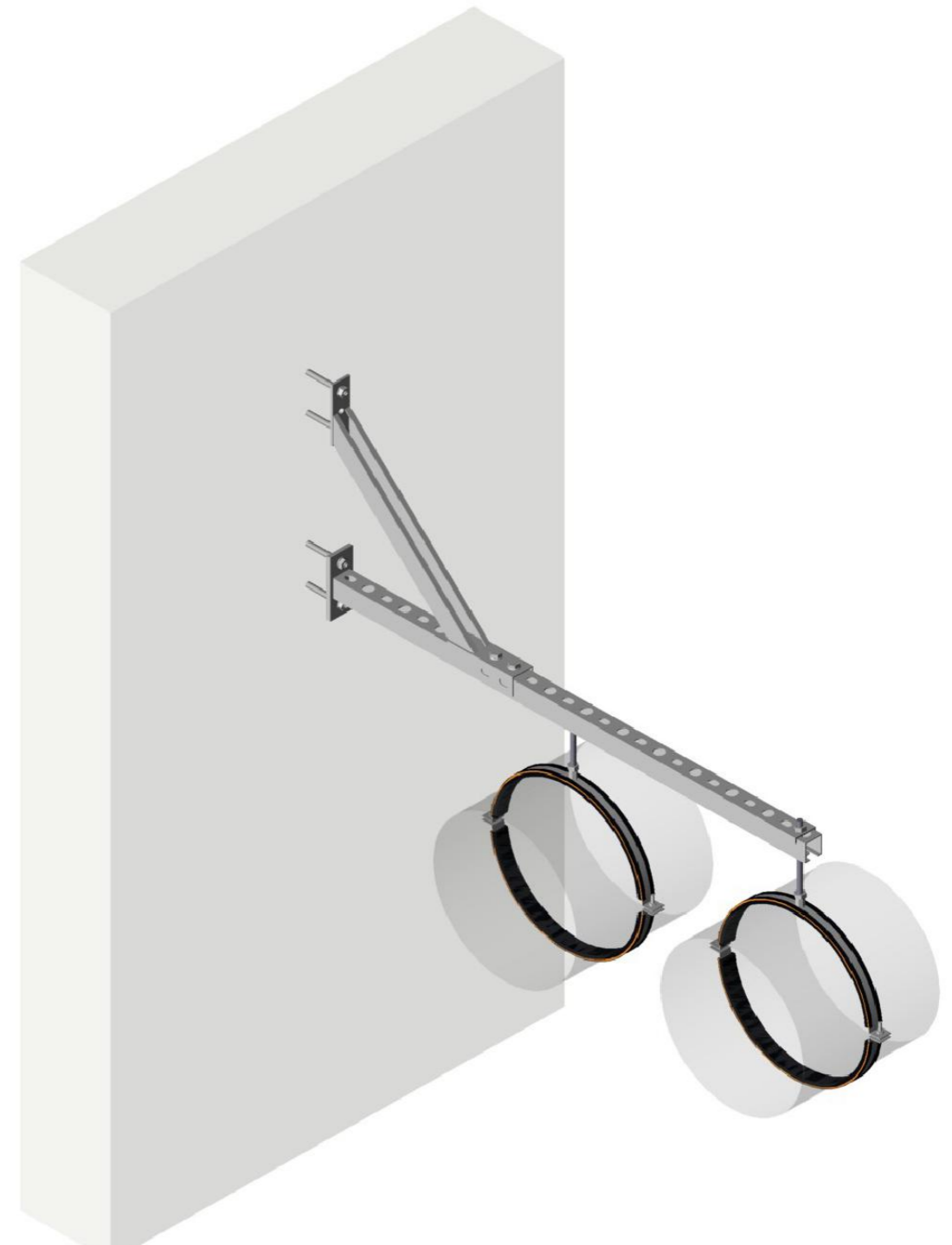
Инв. № подл.

					<b>M1-15</b>			
Изм.	Лист	№ докум.	Подп.	Дата	Крепление двух горизонтальных воздухопроводов круглого сечения к бетонной стене на консоль с усиливающей опорой	Лист	Лист	Листов
Разраб.	Пермяков					Э	1.42	
Пров.	Коровин					<b>MUPRO</b>		
Н.контр.	Воеводина							
Утв.	Воеводина							

Узел 1 в изомерии (объемный вид)



Узел 1 в изомерии



Согласовано

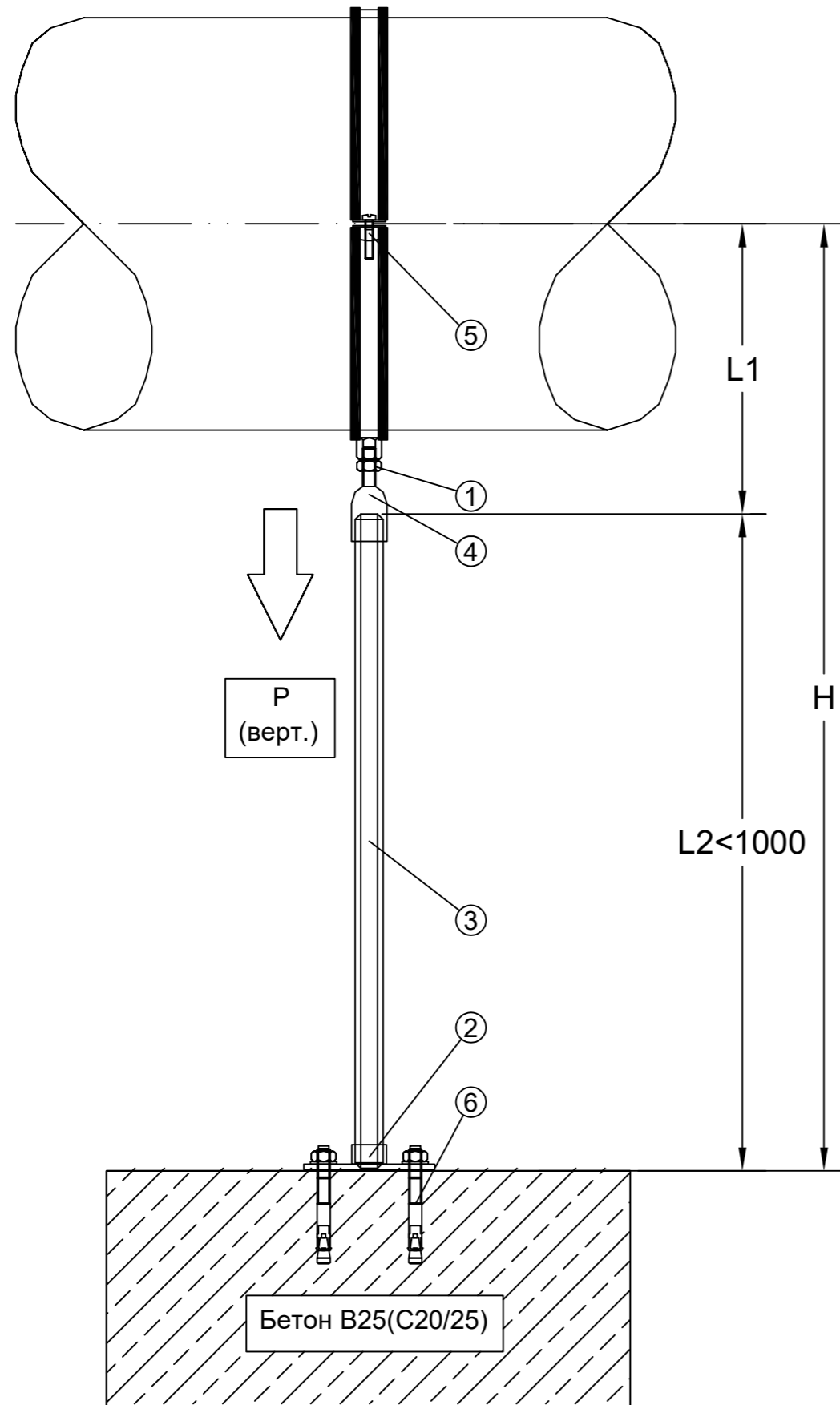

Взам. инв. №

Подпись и дата

И-в. №подл.

					<b>M1-15</b>			
Изм.	Лист	№докум.	Подп.	Дата	Крепление двух горизонтальных воздуховодов круглого сечения к бетонной стене на консоль с усиливающей опорой	Лит.	Лист	Листов
Разраб.		Пермяков				Э	1.43	
Пров.		Коровин				<b>MUPRO</b>		
Н.контр.		Воеводина						
Утв.		Воеводина						

# Спецификация



Поз.	№ артикула	Описание	Специальный размер	Варианты исполнения					
				01	02	03	04	05	06
1	105433	Шестигранная гайка, DIN 934, M10, оцинковка		1	1	1	1	1	1
2	112825	База размер 3 усиленная, с приваренной муфтой 1/2", оцинковка		1	1	1	1	1	1
3	113384-S	Труба с дюймовой резьбой, 1/2", 1.000 мм, оцинковка, LS = H-L1 мм	LS = H-L1 Резать по месту	1	1	1	1	1	1
4	123612	Переходник, M10 / 1/2" x 30 мм, оцинковка		1	1	1	1	1	1
5	143249	Вентиляционный хомут DÄMMGULAST® оранжевый, M8/M10, 100 мм, оцинковка		1					
	143251	Вентиляционный хомут DÄMMGULAST® оранжевый, M8/M10, 125 мм, оцинковка			1				
	143254	Вентиляционный хомут DÄMMGULAST® оранжевый, M8/M10, 160 мм, оцинковка				1			
	143256	Вентиляционный хомут DÄMMGULAST® оранжевый, M8/M10, 200 мм, оцинковка					1		
	143258	Вентиляционный хомут DÄMMGULAST® оранжевый, M8/M10, 250 мм, оцинковка						1	
	143261	Вентиляционный хомут DÄMMGULAST® оранжевый, M8/M10, 315 мм, оцинковка							1
6	162171	Анкер высокой нагрузки BZ, M10, Klemmstärke 10 mm oder 30 mm, оцинковка		4	4	4	4	4	4

**Примечания:**

1. Информировуем вас о том, что, данный чертеж носит исключительно рекомендательный характер и должен быть проверен и утвержден перед использованием на конкретном объекте;
2. Рекомендованный шаг опор 3м;
3. Возможно использование хомутов других размеров, согласно каталогу;
4. H- расстояние от пола до оси воздуховода;
5. Рекомендованная высота трубы резьбовой (L2) не более 1000мм.

Обозначение	Вариант исполнения	Условный проход Ду, мм	Допустимые нагрузки, кН	Размер, мм
			P (вертикал)	L1
M1-16-01	01	100	0,7	100
M1-16-02	02	125	0,7	113
M1-16-03	03	160	0,7	130
M1-16-04	04	200	0,7	150
M1-16-05	05	250	1,0	175
M1-16-06	06	315	1,0	208

<b>M1-16</b>				
Изм.	Лист	№ докум.	Подп.	Дата
Разраб.	Пермяков			
Пров.	Коровин			
Н.контр.	Воеводина			
Утв.	Воеводина			
Крепление горизонтального воздуховода круглого сечения Ду=100-315мм на резьбовой трубе к бетонному основанию			Лист	Листов
			Э	1.44
<b>MUPRO</b>				

Согласовано

Взам. инв. №  
Подпись и дата  
Инв. № подл.

Узел 1 в изомерии (объемный вид)



Узел 1 в изомерии

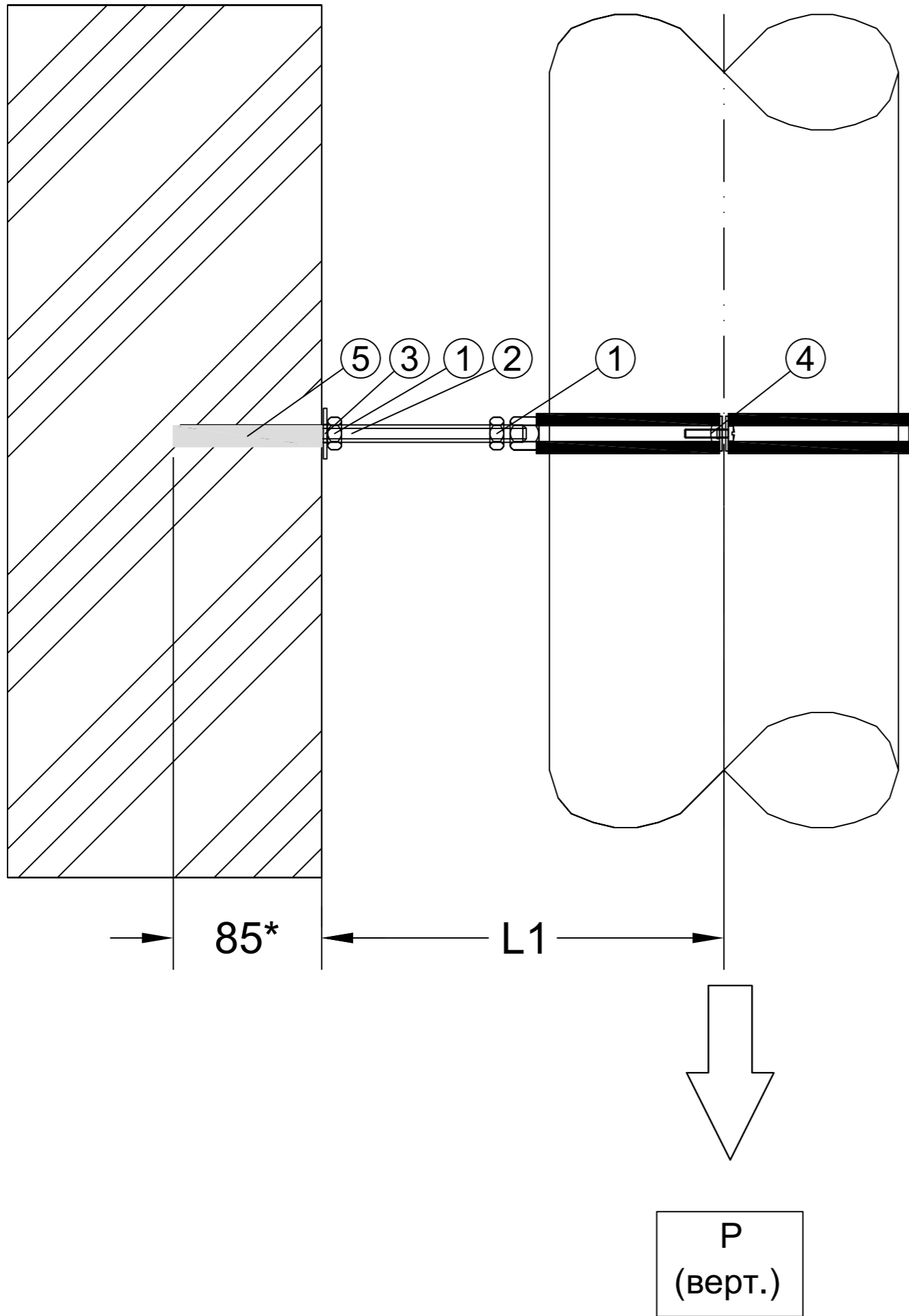


Согласовано

И-чв. №подл.	Подпись и дата	Взам. инв. №

					<b>M1-16</b>			
Изм.	Лист	№докум.	Подп.	Дата	Крепление горизонтального воздуховода круглого сечения Ду=100-315мм на резьбовой трубе к бетонному основанию	Лит.	Лист	Листов
Разраб.	Пермяков					Э	1.45	
Пров.	Коровин							
Н.контр.	Воеводина							
Утв.	Воеводина							

**MUPRO**



## Спецификация

Поз.	№ артикула	Описание	Специальный размер	Варианты исполнения				
				01	02	03	04	05
1	105433	Шестигранная гайка, DIN 934, M10, оцинковка		2	2	2	2	2
2	113467-S	Резьбовая шпилька, M10, 1.000 мм, оцинковка, LS = L1+85* мм	LS = L1+85* Резать по месту	1	1	1	1	1
3	127088	Подкладная шайба, 10,5 x 29 x 2 мм, оцинковка		1	1	1	1	1
4	143249	Вентиляционный хомут DÄMMGULAST® оранжевый, M8/M10, 100 мм, оцинковка		1				
	143251	Вентиляционный хомут DÄMMGULAST® оранжевый, M8/M10, 125 мм, оцинковка			1			
	143254	Вентиляционный хомут DÄMMGULAST® оранжевый, M8/M10, 160 мм, оцинковка				1		
	143256	Вентиляционный хомут DÄMMGULAST® оранжевый, M8/M10, 200 мм, оцинковка					1	
	143258	Вентиляционный хомут DÄMMGULAST® оранжевый, M8/M10, 250 мм, оцинковка						1
5	162363	Анкер химический XV Plus inkl. 2 Смеситель для инъекционного анкера XV Plus, картридж по 280 мл (для силиконового пресс-пистолета)		1	1	1	1	1

### Примечания:

1. Информировать вас о том, что, данный чертеж носит исключительно рекомендательный характер и должен быть проверен и утвержден перед использованием на конкретном объекте;
2. Возможно использование хомутов других размеров, согласно каталогу;
3. Возможный материал стены: бетон в сжатой зоне, силикатный, полнотельный, пустотелый кирпич, естественный камень (твердый).
4. \*- Размеры для справок;

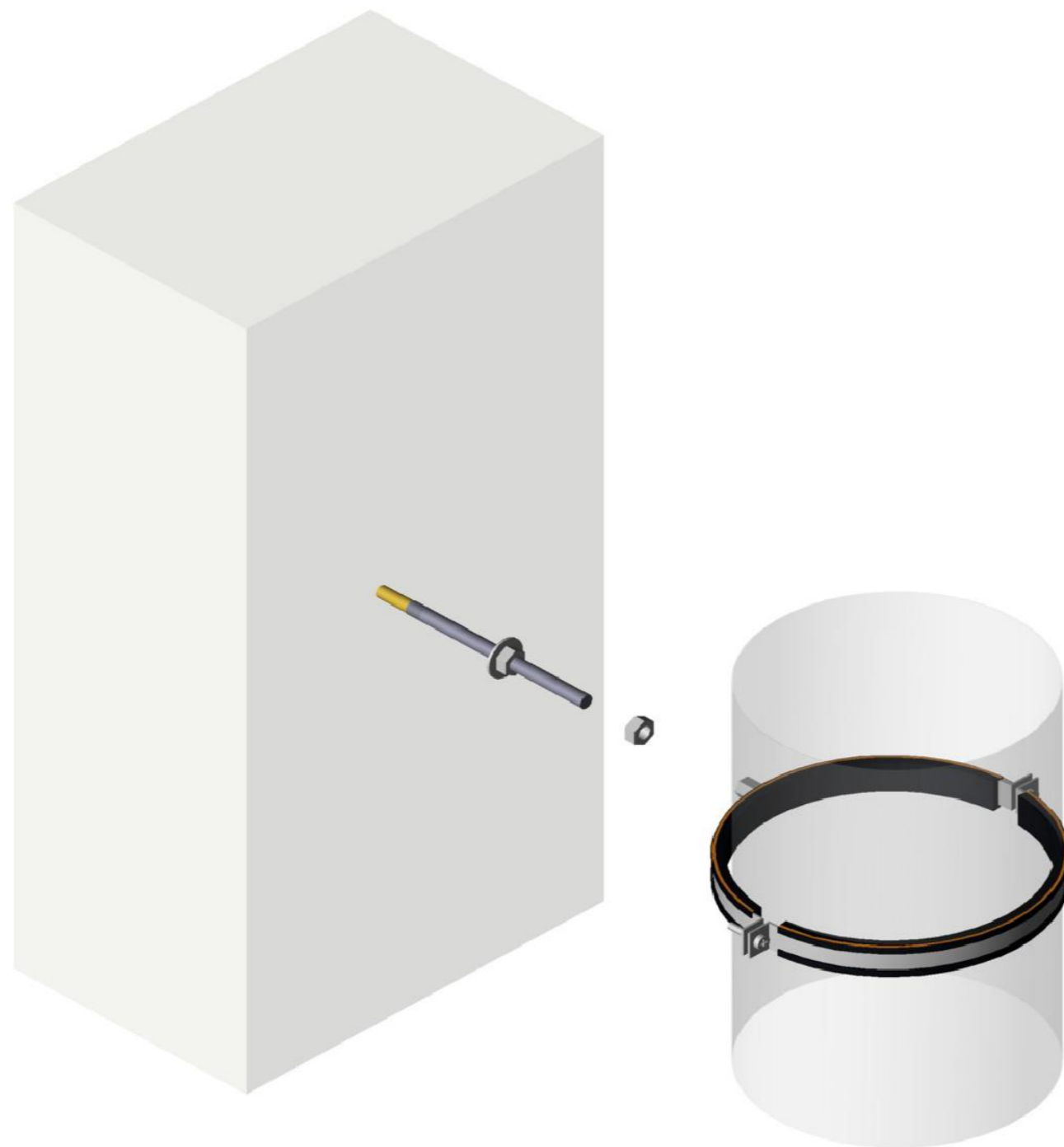
Обозначение	Вариант исполнения	Условный проход Ду, мм	Допустимые нагрузки, кН	Размер, мм
			P (вертикал)	L1
M1-17-01	01	100	0,107	80
M1-17-02	02	125	0,092	93
M1-17-03	03	160	0,076	110
M1-17-04	04	200	0,054	130
M1-17-05	05	250	0,038	155

					<b>M1-17</b>			
Изм.	Лист	№ докум.	Подп.	Дата	Крепление вертикального воздуховода круглого сечения Ду=100-250мм на химический анкер к стене			
Разраб.	Пермяков							
Пров.	Коровин							
Н.контр.	Воеводина							
Утв.	Воеводина				Лист	Лист	Листов	
						Э	1.46	
						<b>MUPRO</b>		

Согласовано

Инв. № подл.    Подпись и дата    Взам. инв. №

Узел 1 в изомерии (объемный вид)



Узел 1 в изомерии



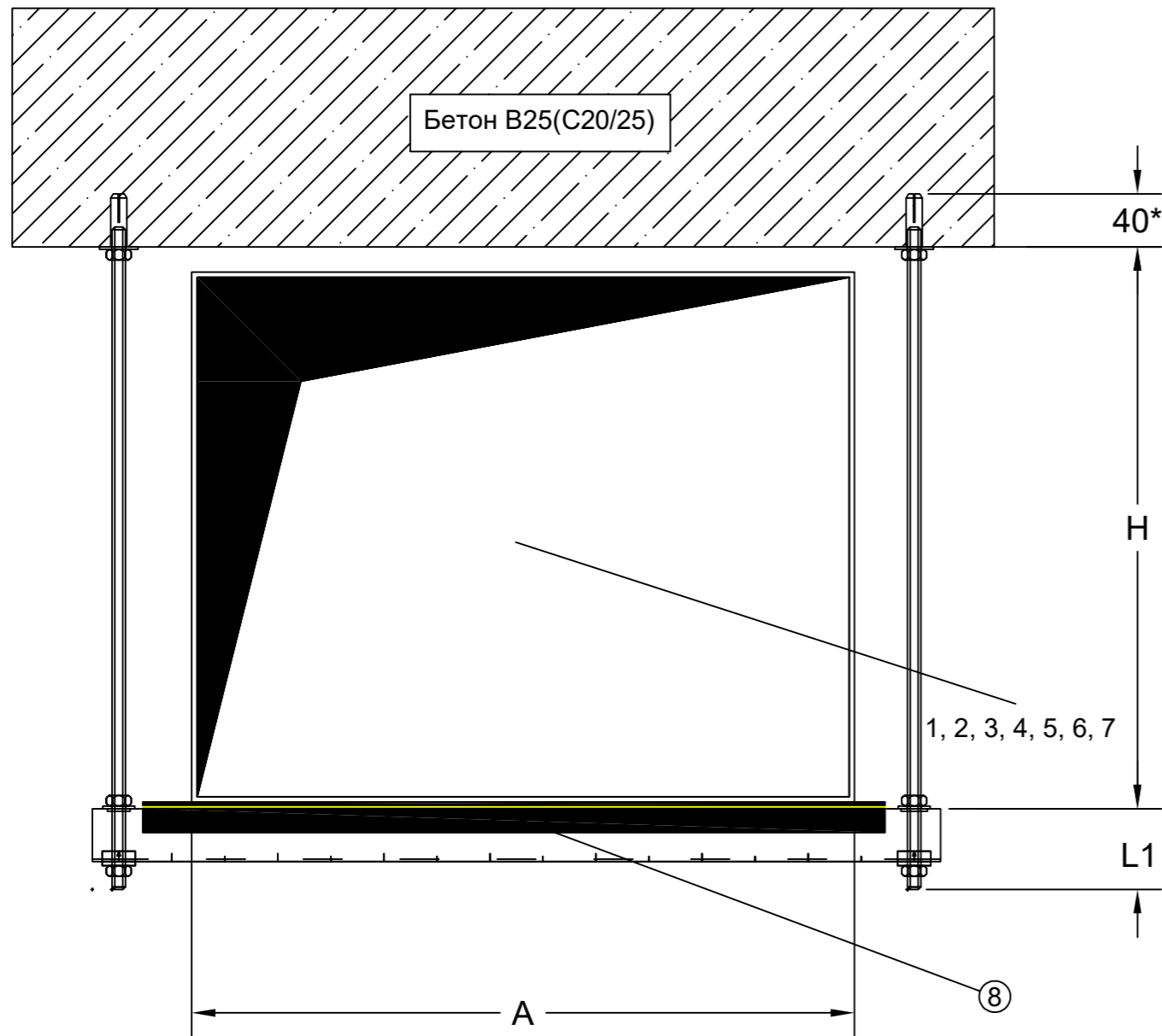
Согласовано


И-в. №подл.	Подпись и дата	Взам. инв. №

					<b>M1-17</b>			
Изм.	Лист	№докум.	Подп.	Дата	Крепление вертикального воздуховода круглого сечения Ду=100-250мм на химический анкер к стене	Лит.	Лист	Листов
Разраб.		Пермяков				Э	1,47	
Пров.		Коровин						
Н.контр.		Воеводина				<b>MUPRO</b>		
Утв.		Воеводина			Формат А3			



# Спецификация



Поз.	№ артикула	Описание	Специальный размер	Варианты исполнения			
				01	02	03	04
1	105433	Шестигранная гайка, DIN 934, M10, оцинковка		6	6	6	6
2	113467-S	Резьбовая шпилька, M10, 1.000 мм, оцинковка, LS = H+L1+40* мм	LS = H+L1+40* Резать по месту	2	2	2	2
3	114450	Скоба для МРС-профиля M10 профиль 38/24, 38/40, 38/48, 38/80 оцинковка		2	2	2	2
4	127079	Подкладная шайба, 10,5 x 24 x 2 мм, оцинковка		2	2	2	2
5	127088	Подкладная шайба, 10,5 x 29 x 2 мм, оцинковка		2	2	2	2
6	129089	Забивной анкер, M10 x 40 мм, оцинковка		2	2	2	2
7	129917-S	МРС-Монтажный профиль 38/40, длина: 2.000 мм, оцинковка, LS = 500 мм	Резать по месту	1			
	129917-S	МРС-Монтажный профиль 38/40, длина: 2.000 мм, оцинковка, LS = 1000 мм	Резать по месту		1		
	129921-S	МРС-Монтажный профиль 40/60, длина: 2.000 мм, оцинковка, LS = 1500 мм	Резать по месту			1	
	129921	МРС-Монтажный профиль 40/60, длина: 2.000 мм, оцинковка	Резать по месту				1
8	107690-S	DÄMMGULAST® Виброизоляционная резина, профиль 38/24-40/120, рулон 30 м, LS = 450 мм	Резать по месту	1			
	107690-S	DÄMMGULAST® Виброизоляционная резина, профиль 38/24-40/120, рулон 30 м, LS = 950 мм	Резать по месту		1		
	107690-S	DÄMMGULAST® Виброизоляционная резина, профиль 38/24-40/120, рулон 30 м, LS = 1450 мм	Резать по месту			1	
	107690-S	DÄMMGULAST® Виброизоляционная резина, профиль 38/24-40/120, рулон 30 м, LS = 1950 мм	Резать по месту				1

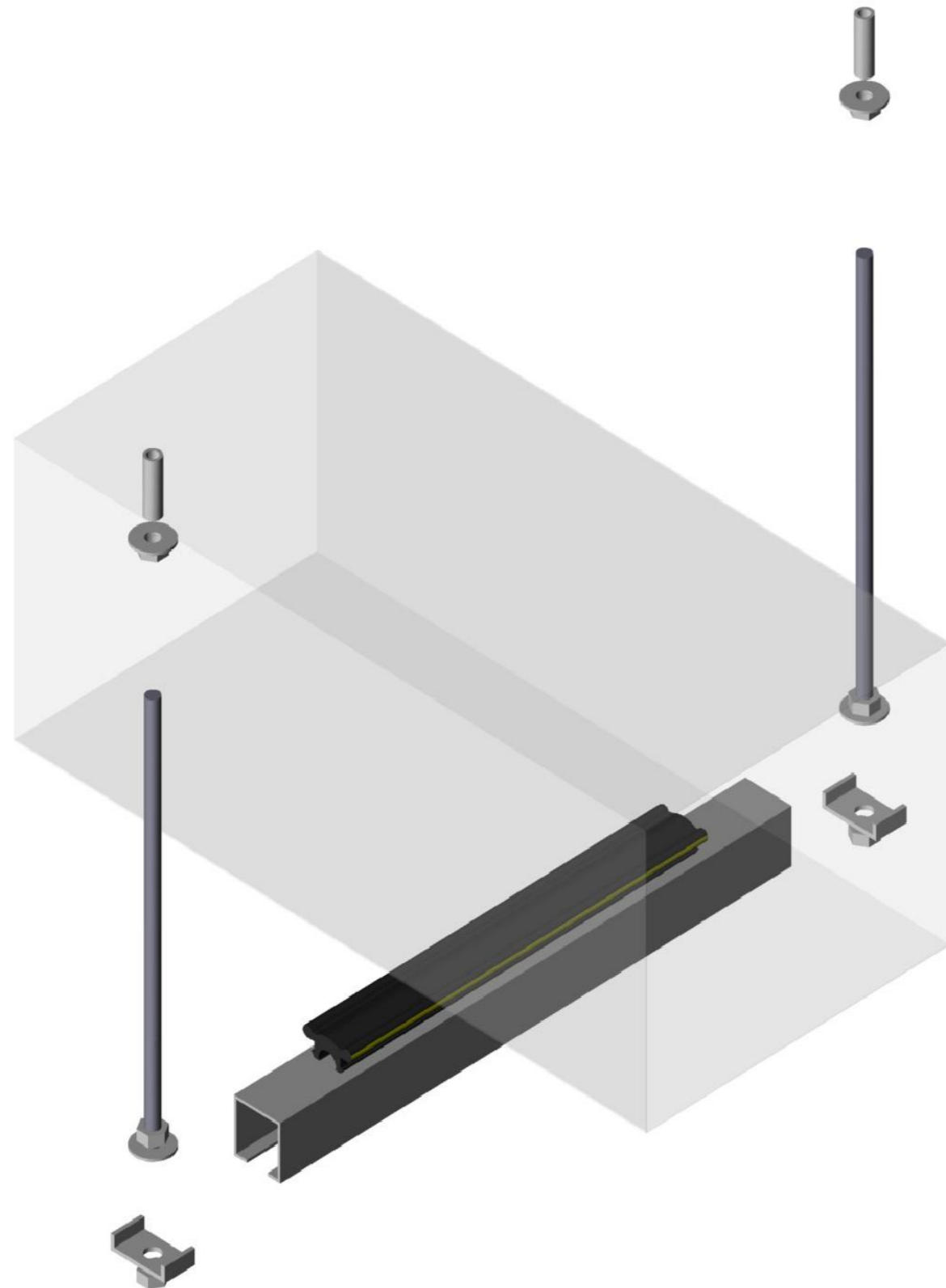
## Примечания:

1. Информировуем вас о том, что, данный чертеж носит исключительно рекомендательный характер и должен быть проверен и утвержден перед использованием на конкретном объекте;
2. Рекомендованный шаг опор 3м;
3. H- расстояние от потолка до низа воздуховода;
4. A- ширина воздуховода;
5. Возможно крепление нескольких воздуховодов на одном подвесе;
6. \*- Размеры для справок.

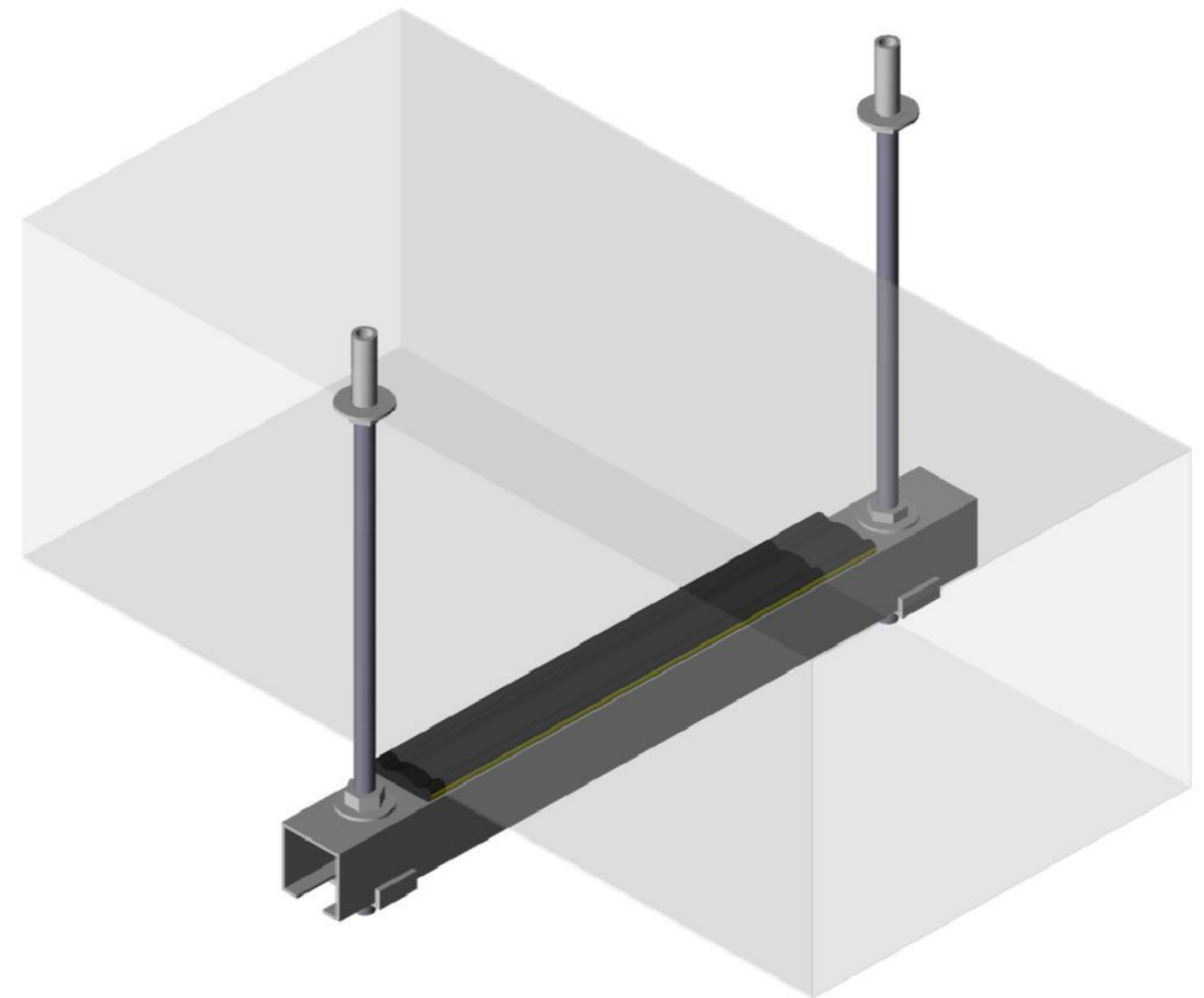
Обозначение	Вариант исполнения	Ширина воздуховода A, мм	Допустимые нагрузки, кН	Размер, мм
			P (вертикал)	L1
M1-18-01	01	A<450	4,0	60
M1-18-02	02	A<950	2,5	60
M1-18-03	03	A<1450	4,0	80
M1-18-04	04	A<1950	3,0	80

					<b>M1-18</b>			
Изм.	Лист	№ докум.	Подп.	Дата	Крепление горизонтального воздуховода прямоугольно сечения на шпильке к бетонному потолку			
Разраб.	Пермяков							
Пров.	Коровин							
Н.контр.	Воеводина							
Утв.	Воеводина				Лист	Лист	Листов	
						Э	2.3	
						<b>MUPRO</b>		

Узел 1 в изомерии (объемный вид)



Узел 1 в изомерии

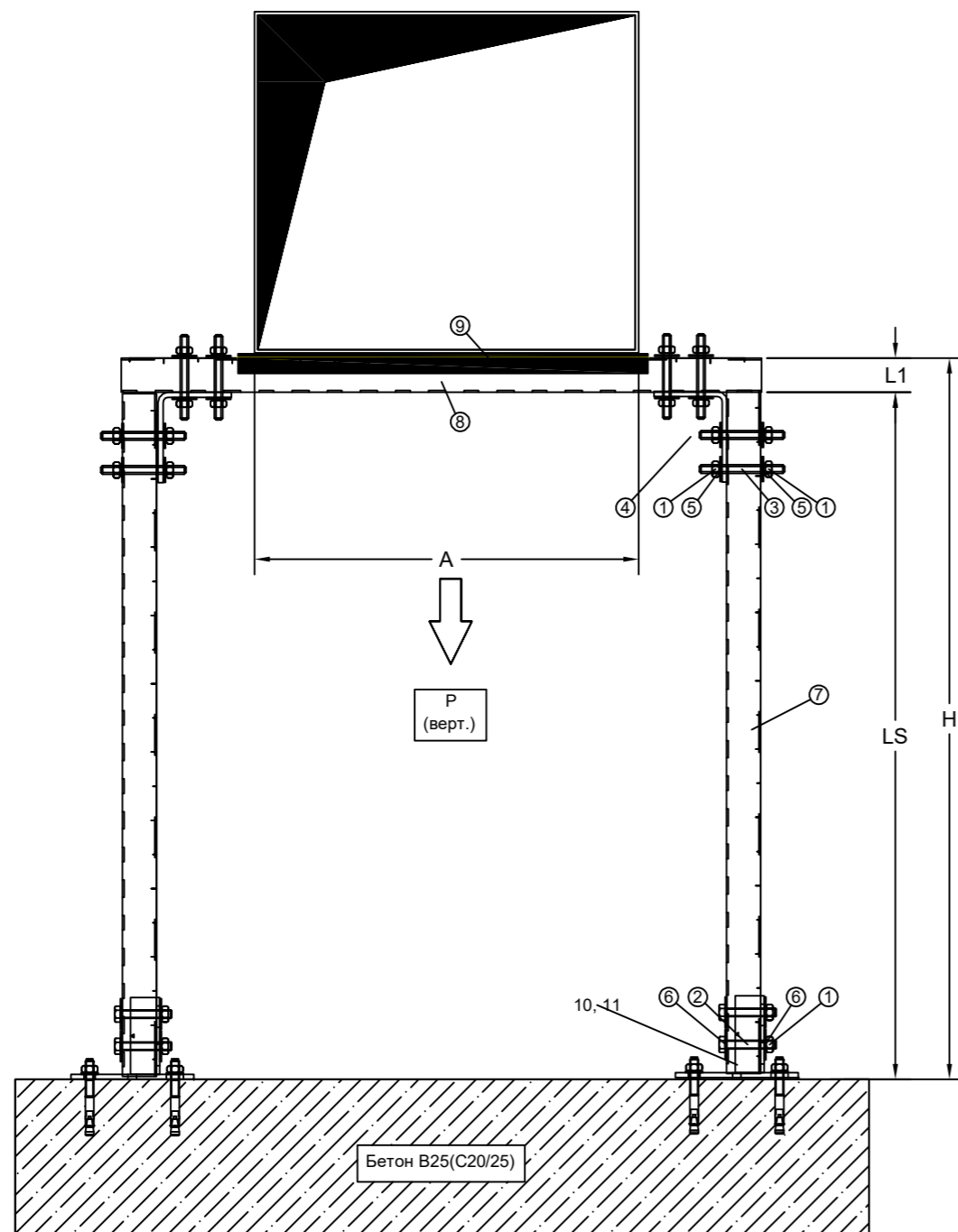


Согласовано

И-в. №подл.	Подпись и дата	Взам. инв. №

					<b>M1-18</b>			
Изм.	Лист	№докум.	Подп.	Дата	Крепление горизонтального воздуховода прямоугольно сечения на шпильке к бетонному потолку	Лит.	Лист	Листов
Разраб.		Пермяков				Э	2.4	
Пров.		Коровин						
Н.контр.		Воеводина						
Утв.		Воеводина						

**MUPRO**



**Примечания:**

1. Информировать вас о том, что, данный чертеж носит исключительно рекомендательный характер и должен быть проверен и утвержден перед использованием на конкретном объекте;
2. Рекомендованный шаг опор 3м;
3. H- расстояние от пола до низа воздуховода;
4. A- ширина воздуховода;
5. Возможно крепление нескольких воздуховодов на одной опоре;
6. \*- Размеры для справок.

Обозначение	Вариант исполнения	Ширина воздуховода A, мм	Допустимые нагрузки, кН	Размер, мм
			P (вертикал)	L1
M1-19-01	01	A<450	4,0	40
M1-19-02	02	A<950	2,0	40
M1-19-03	03	A<1450	3,0	60
M1-19-04	04	A<1950	2,0	60

					<b>M1-19</b>					
Изм.	Лист	№ докум.	Подп.	Дата	Крепление горизонтального воздуховода прямоугольного сечения на раме к бетонному основанию					
Разраб.	Пермяков							Лит.	Лист	Листов
Пров.	Коровин							Э	2.5	
Н.контр.	Воеводина							<b>MUPRO</b>		
Утв.	Воеводина									

# Спецификация

Поз.	№ артикула	Описание	Специальный размер	Варианты исполнения			
				01	02	03	04
1	105433	Шестигранная гайка, DIN 934, M10, оцинковка		20	20	20	20
2	105605	Болт с шестигранной головкой, DIN 933, M10 x 60 мм, оцинковка		4	4	4	4
3	113467-S	Резьбовая шпилька, M10, 1.000 мм, оцинковка, LS = 100 mm	Резать по месту	8	8	4	4
	113467-S	Резьбовая шпилька, M10, 1.000 мм, оцинковка, LS = 120 mm	Резать по месту			4	4
4	118808	Монтажный уголок 90° профиль 38/24-40/120, 41/41, оцинковка		2	2	2	2
5	127088	Подкладная шайба, 10,5 x 29 x 2 мм, оцинковка		16	16	16	16
6	127121	Подкладная шайба, 10,5 x 36 x 2 мм, оцинковка		8	8	8	8
7	129917-S	MPC-Монтажный профиль 38/40, длина: 2.000 мм, оцинковка, LS = H-L1 mm	LS = H-L1 Резать по месту	2	2	2	2
8	129917-S	MPC-Монтажный профиль 38/40, длина: 2.000 мм, оцинковка, LS = 750 mm	Резать по месту	1			
	129917-S	MPC-Монтажный профиль 38/40, длина: 2.000 мм, оцинковка, LS = 1350 mm	Резать по месту		1		
	129921-S	MPC-Монтажный профиль 40/60, длина: 2.000 мм, оцинковка, LS = 1750 mm	Резать по месту			1	
	129946-S	MPC-Монтажный профиль 40/60, длина: 3.040 мм, оцинковка, LS = 2350 mm	Резать по месту				1
9	107690-S	DÄMMGULAST® Виброизоляционная резина, профиль 38/24-40/120, рулон 30 м, LS = 450 mm	Резать по месту	1			
	107690-S	DÄMMGULAST® Виброизоляционная резина, профиль 38/24-40/120, рулон 30 м, LS = 950 mm	Резать по месту		1		
	107690-S	DÄMMGULAST® Виброизоляционная резина, профиль 38/24-40/120, рулон 30 м, LS = 1450 mm	Резать по месту			1	
	107690-S	DÄMMGULAST® Виброизоляционная резина, профиль 38/24-40/120, рулон 30 м, LS = 1950 mm	Резать по месту				1
10	156809	Седлообразный фланец продольное исполнение, профиль 38/24-40/60, 41/41, оцинковка		2	2	2	2
11	162171	Анкер высокой нагрузки BZ, M10, Klemmstärke 10 mm oder 30 mm, оцинковка		4	4	4	4

Согласовано

Взам. инв. №

Подпись и дата

Инв. № подл.

Изм.	Лист	№ докум.	Подп.	Дата
Разраб.		Пермяков		
Пров.		Коровин		
Н.контр.		Воеводина		
Утв.		Воеводина		

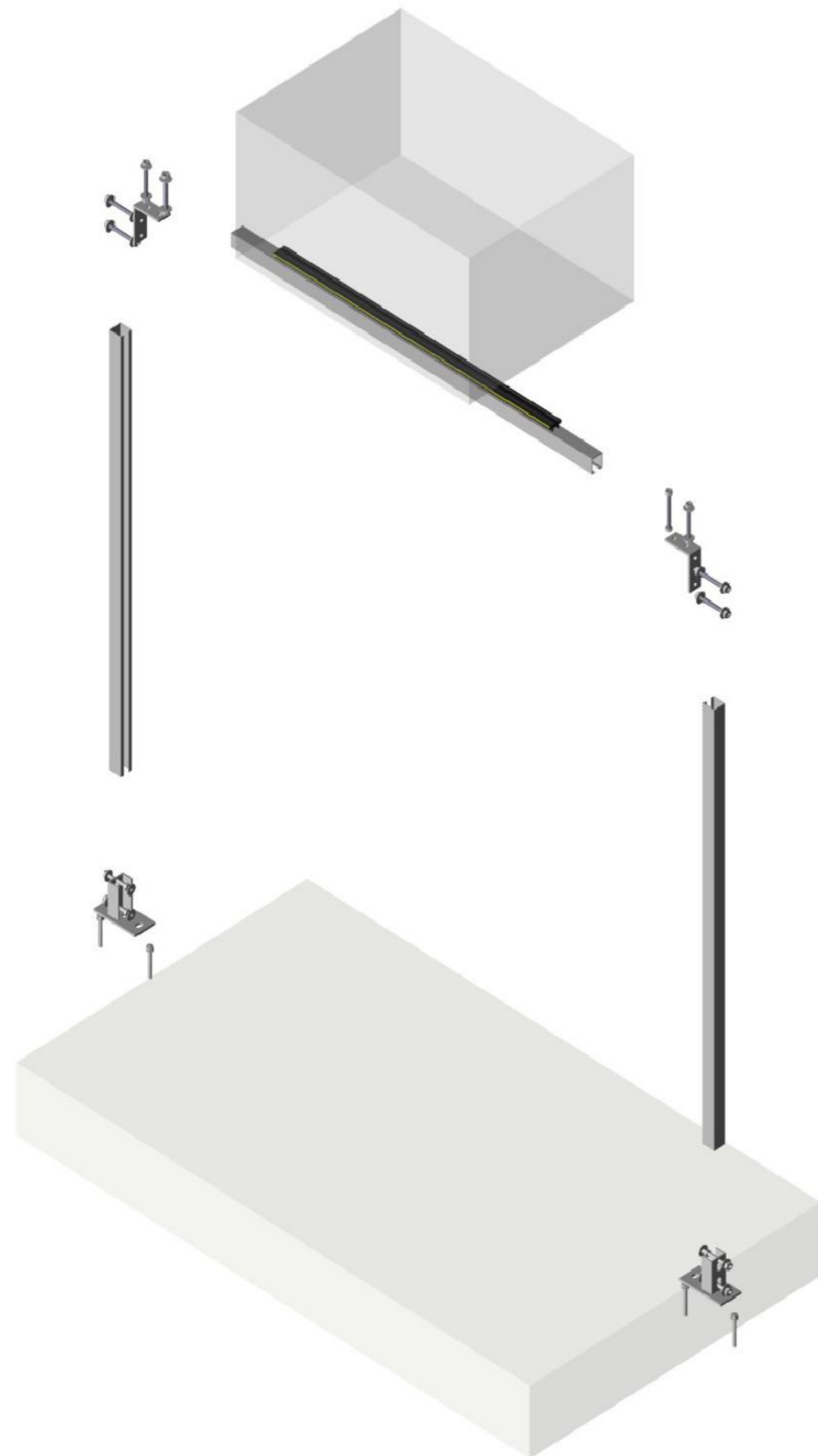
M1-19

Крепление горизонтального воздуховода прямоугольно сечения на раме к бетонному основанию

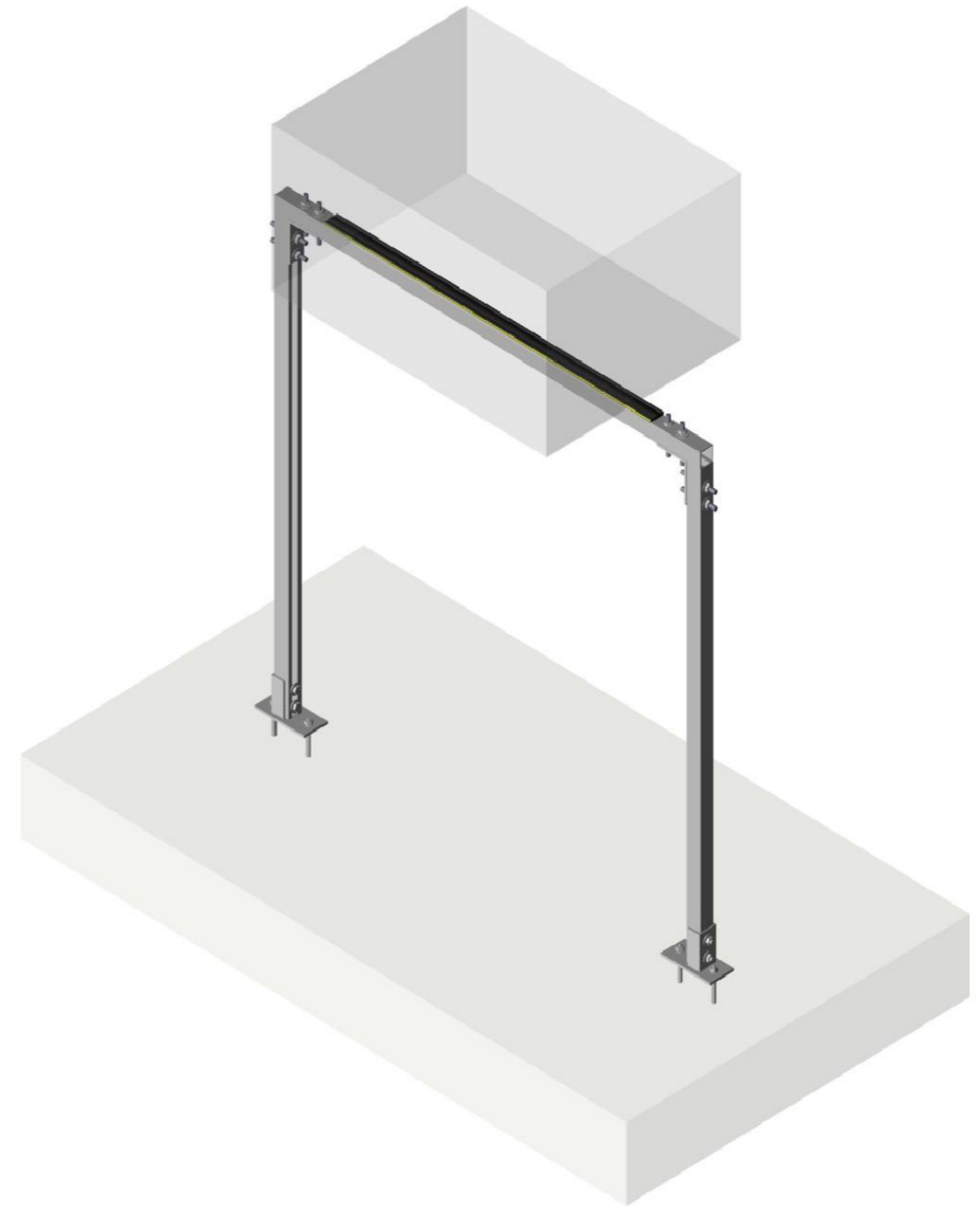
Лист	Лист	Листов
Э	2.6	



Узел 1 в изомерии (объемный вид)



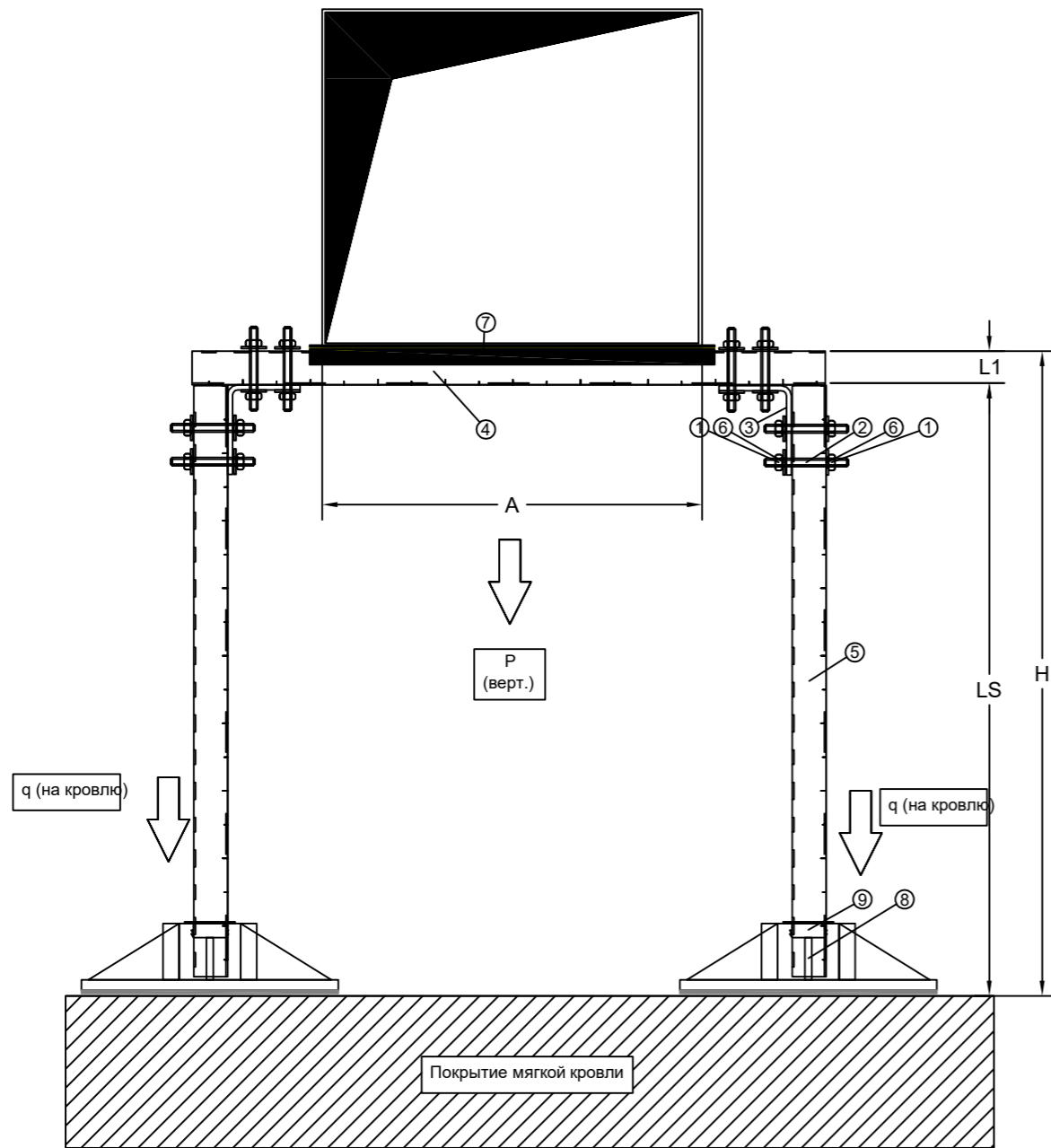
Узел 1 в изомерии



Согласовано

И-в. №подл.	Подпись и дата	Взам. инв. №

					<b>M1-19</b>			
Изм.	Лист	№докум.	Подп.	Дата	Крепление горизонтального воздуховода прямоугольно сечения на раме к бетонному основанию	Лит.	Лист	Листов
Разраб.		Пермяков				Э	2.7	
Пров.		Коровин						
Н.контр.		Воеводина						
Утв.		Воеводина						
						<b>MUPRO</b>		



Примечания:

1. Информировать вас о том, что, данный чертеж носит исключительно рекомендательный характер и должен быть проверен и утвержден перед использованием на конкретном объекте;
2. Рекомендованный шаг опор 3м;
3. Н- расстояние от верха кровли до низа воздуховода;
4. А- ширина воздуховода;
5. Возможно крепление нескольких воздуховодов на одной опоре;
6. \*- Размеры для справок.

Обозначение	Вариант исполнения	Ширина воздуховода А, мм	Допустимые нагрузки, кН	Нагрузка на кровлю, кг/м <sup>2</sup>	Размер, мм
			Р (вертикал)	q(на кровлю)	L1
M1-20-01	01	A<450	4,0	2164	40
M1-20-02	02	A<950	2,0	1082	40
M1-20-03	03	A<1450	3,0	1623	60
M1-20-04	04	A<1950	2,0	1082	60

M1-20

Изм.	Лист	№ докум.	Подп.	Дата			
Разраб.		Пермяков			Крепление горизонтального воздуховода прямоугольного сечения на плоской мягкой кровле		
Пров.		Коровин					
Н.контр.		Воеводина			Лист	Лист	Листов
Утв.		Воеводина			Э	2.8	

MUPRO

Согласовано

Взам. инв. №

Подпись и дата

Инв. № подл.

# Спецификация

Поз.	№ артикула	Описание	Специальный размер	Варианты исполнения			
				01	02	03	04
1	105431	Шестигранная гайка, DIN 934, M10, горячее цинкование		16	16	16	16
2	113467-S	Резьбовая шпилька, M10, 1.000 мм, оцинковка, LS = 100 mm	Резать по месту	8	8	4	4
	113467-S	Резьбовая шпилька, M10, 1.000 мм, оцинковка, LS = 120 mm	Резать по месту			4	4
3	118846	Монтажный уголок 90° профиль 38/40-40/120, горячее цинкование		2	2	2	2
4	129916-S	МРС-Монтажный профиль 38/40, длина: 2.000 мм, горячее цинкование, LS = 750 mm	Резать по месту	1			
	129916-S	МРС-Монтажный профиль 38/40, длина: 2.000 мм, горячее цинкование, LS = 1350 mm	Резать по месту		1		
	129920-S	МРС-Монтажный профиль 40/60, длина: 2.000 мм, горячее цинкование, LS = 1750 mm	Резать по месту			1	
	130019-S	МРС-Монтажный профиль 40/60, длина: 6.000 мм, горячее цинкование, LS = 2350 mm	Резать по месту				1
5	129916-S	МРС-Монтажный профиль 38/40, длина: 2.000 мм, горячее цинкование, LS = LS = H-L1 mm	LS = H-L1 Резать по месту	2	2	2	2
6	132832	Подкладная шайба, 10,5 x 30 x 2,5 мм, горячее цинкование		16	16	16	16
7	107690-S	DÄMMGULAST® Виброизоляционная резина, профиль 38/24-40/120, рулон 30 м, LS = 450 mm	Резать по месту	1			
	107690-S	DÄMMGULAST® Виброизоляционная резина, профиль 38/24-40/120, рулон 30 м, LS = 950 mm	Резать по месту		1		
	107690-S	DÄMMGULAST® Виброизоляционная резина, профиль 38/24-40/120, рулон 30 м, LS = 1450 mm	Резать по месту			1	
	107690-S	DÄMMGULAST® Виброизоляционная резина, профиль 38/24-40/120, рулон 30 м, LS = 1950 mm	Резать по месту				1
8	155693	Кровельная опора Bigfoot , 304 x 304 мм, для монтажа на плоской крыше		2	2	2	2
9	156892	Адаптер для кровельной опоры Bigfoot 38/40		2	2	2	2

Согласовано

Взам. инв. №

Подпись и дата

Инв. № подл.

Изм.	Лист	№ докум.	Подп.	Дата
Разраб.		Пермяков		
Пров.		Коровин		
Н.контр.		Воеводина		
Утв.		Воеводина		

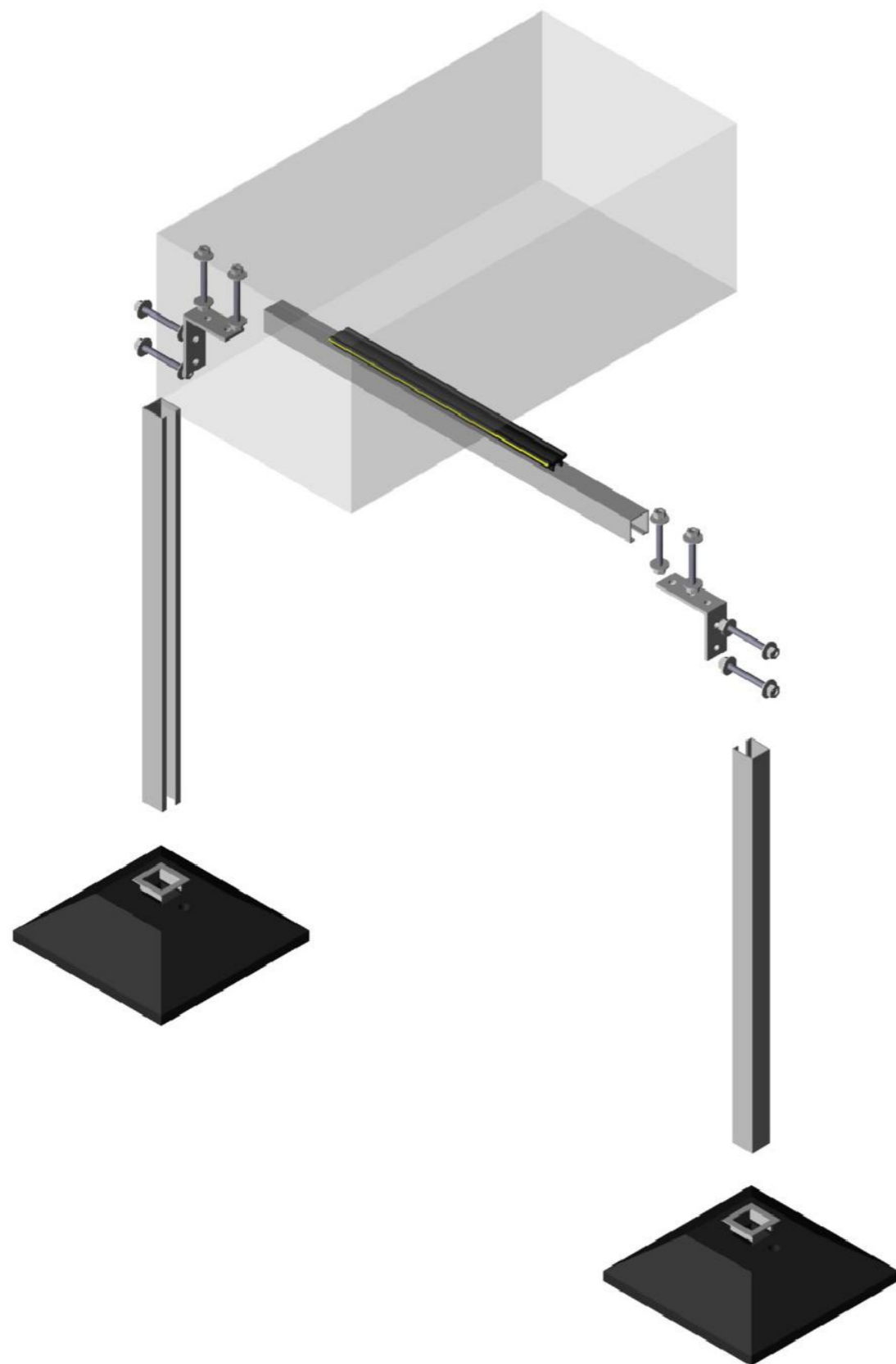
M1-20

Крепление горизонтального воздуховода прямоугольного сечения на плоской мягкой кровле

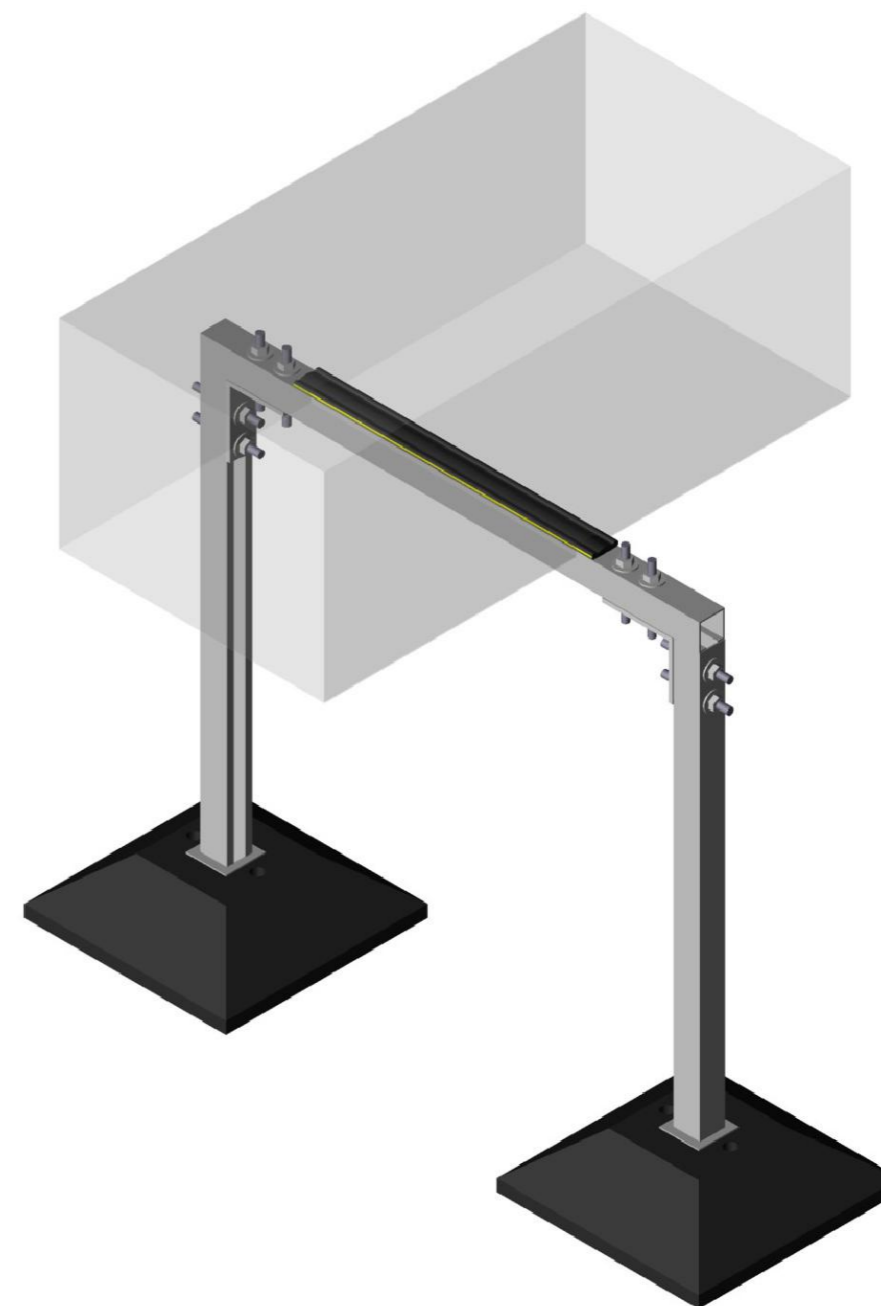
Лист	Лист	Листов
Э	2.9	

MUPRO

Узел 1 в изомерии (объемный вид)



Узел 1 в изомерии



Согласовано


Взам. инв. №

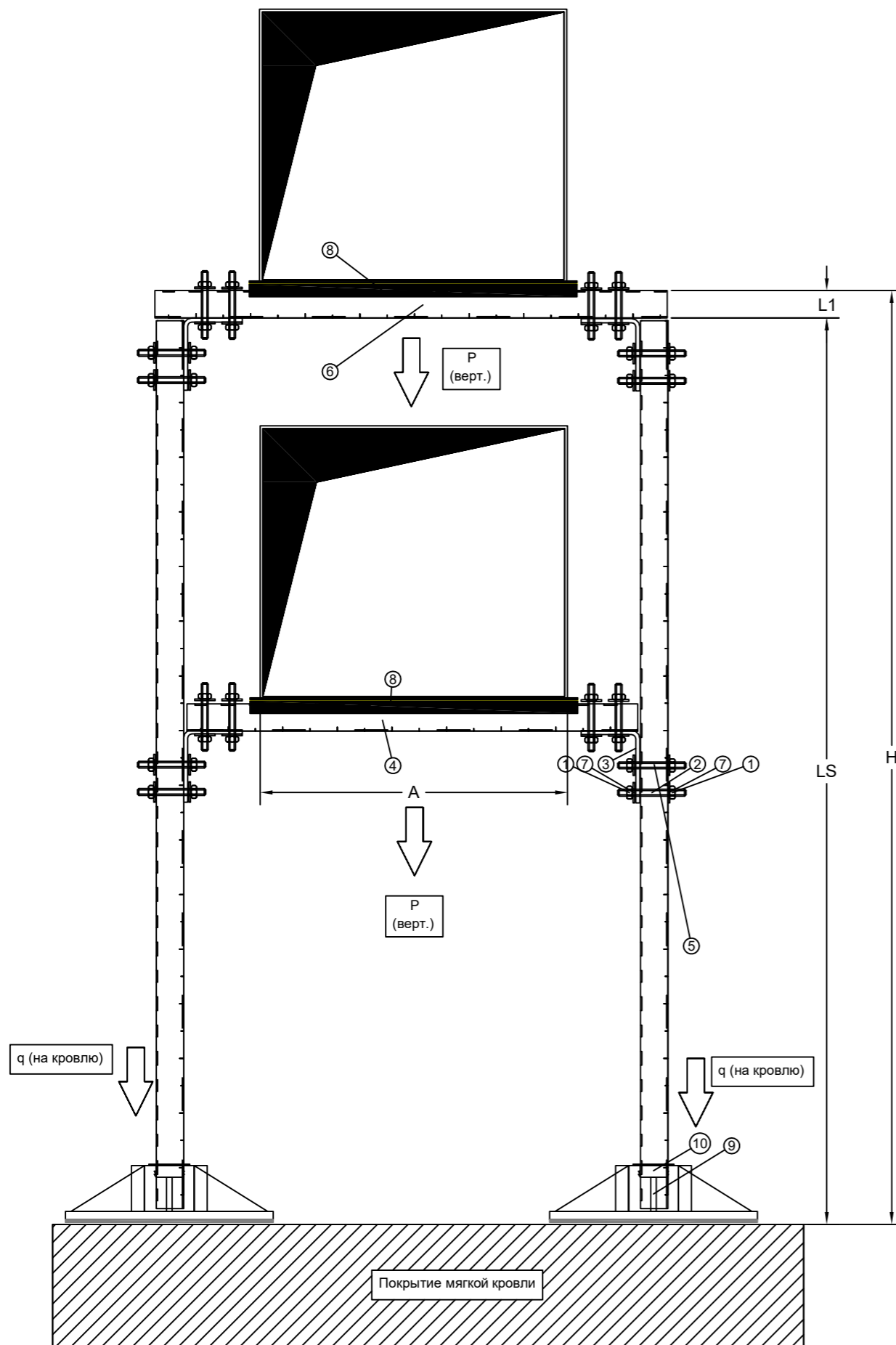
Подпись и дата

И-в. №подл.

					<b>M1-20</b>			
Изм.	Лист	№докум.	Подп.	Дата	Крепление горизонтального воздуховода прямоугольного сечения на глоской мягкой кровле	Лит.	Лист	Листов
Разраб.		Пермяков				Э	2.10	
Пров.		Коровин						
Н.контр.		Воеводина						
Утв.		Воеводина						

**MUPRO**





Примечания:

1. Информировать вас о том, что, данный чертеж носит исключительно рекомендательный характер и должен быть проверен и утвержден перед использованием на конкретном объекте;
2. Рекомендованный шаг опор 3м;
3. Н- расстояние от верха кровли до низа воздуховода;
4. А- ширина воздуховода;
5. Возможно крепление нескольких воздуховодов на одной опоре;
6. \*- Размеры для справок.

Обозначение	Вариант исполнения	Ширина воздуховода А, мм	Допустимые нагрузки, кН	Нагрузка на кровлю, кг/м <sup>2</sup>	Размер, мм
			Р (вертикал)	q(на кровлю)	L1
M1-21-01	01	A<450	2,0	2164	40
M1-21-02	02	A<950	1,0	1082	40
M1-21-03	03	A<1450	1,5	1623	60
M1-21-04	04	A<1950	1,0	1082	60

					<b>M1-21</b>		
Изм.	Лист	№ докум.	Подп.	Дата			
Разраб.	Пермяков						
Пров.	Коровин						
Н.контр.	Воеводина						
Утв.	Воеводина						
Крепление горизонтального воздуховода прямоугольно сечения в два ряда на плоской мягкой кровле					Лит.	Лист	Листов
					Э	2.11	
					<b>MUPRO</b>		

# Спецификация

Поз.	№ артикула	Описание	Специальный размер	Варианты исполнения			
				01	02	03	04
1	105431	Шестигранная гайка, DIN 934, M10, горячее цинкование		32	32	32	32
2	113452-S	Резьбовая шпилька, M10, 1.000 мм, горячее цинкование, LS = 100 mm	Резать по месту	16	16	16	16
3	118846	Монтажный уголок 90° профиль 38/40-40/120, горячее цинкование		4	4	4	4
4	129916-S	МРС-Монтажный профиль 38/40, длина: 2.000 мм, горячее цинкование, LS = 670 mm	Резать по месту	1			
	129916-S	МРС-Монтажный профиль 38/40, длина: 2.000 мм, горячее цинкование, LS = 1270 mm	Резать по месту		1		
	129920-S	МРС-Монтажный профиль 40/60, длина: 2.000 мм, горячее цинкование, LS = 1670 mm	Резать по месту			1	
	130019-S	МРС-Монтажный профиль 40/60, длина: 6.000 мм, горячее цинкование, LS = 2270 mm	Резать по месту				1
5	129916-S	МРС-Монтажный профиль 38/40, длина: 2.000 мм, горячее цинкование, LS = LS = H-L1 mm	LS = H-L1 Резать по месту	2	2	2	2
6	129916-S	МРС-Монтажный профиль 38/40, длина: 2.000 мм, горячее цинкование, LS = 750 mm	Резать по месту	1			
	129916-S	МРС-Монтажный профиль 38/40, длина: 2.000 мм, горячее цинкование, LS = 1350 mm	Резать по месту		1		
	129920-S	МРС-Монтажный профиль 40/60, длина: 2.000 мм, горячее цинкование, LS = 1750 mm	Резать по месту			1	
	130019-S	МРС-Монтажный профиль 40/60, длина: 6.000 мм, горячее цинкование, LS = 2350 mm	Резать по месту				1
7	132832	Подкладная шайба, 10,5 x 30 x 2,5 мм, горячее цинкование		32	32	32	32
8	107690-S	DÄMMGULAST® Виброизоляционная резина, профиль 38/24-40/120, рулон 30 м, LS = 450 mm	Резать по месту	2			
	107690-S	DÄMMGULAST® Виброизоляционная резина, профиль 38/24-40/120, рулон 30 м, LS = 950 mm	Резать по месту		2		
	107690-S	DÄMMGULAST® Виброизоляционная резина, профиль 38/24-40/120, рулон 30 м, LS = 1450 mm	Резать по месту			2	
	107690-S	DÄMMGULAST® Виброизоляционная резина, профиль 38/24-40/120, рулон 30 м, LS = 1950 mm	Резать по месту				2
9	155693	Кровельная опора Bigfoot , 304 x 304 мм, для монтажа на плоской крыше		2	2	2	2
10	156892	Адаптер для кровельной опоры Bigfoot 38/40		2	2	2	2

Согласовано

Взам. инв. №

Подпись и дата

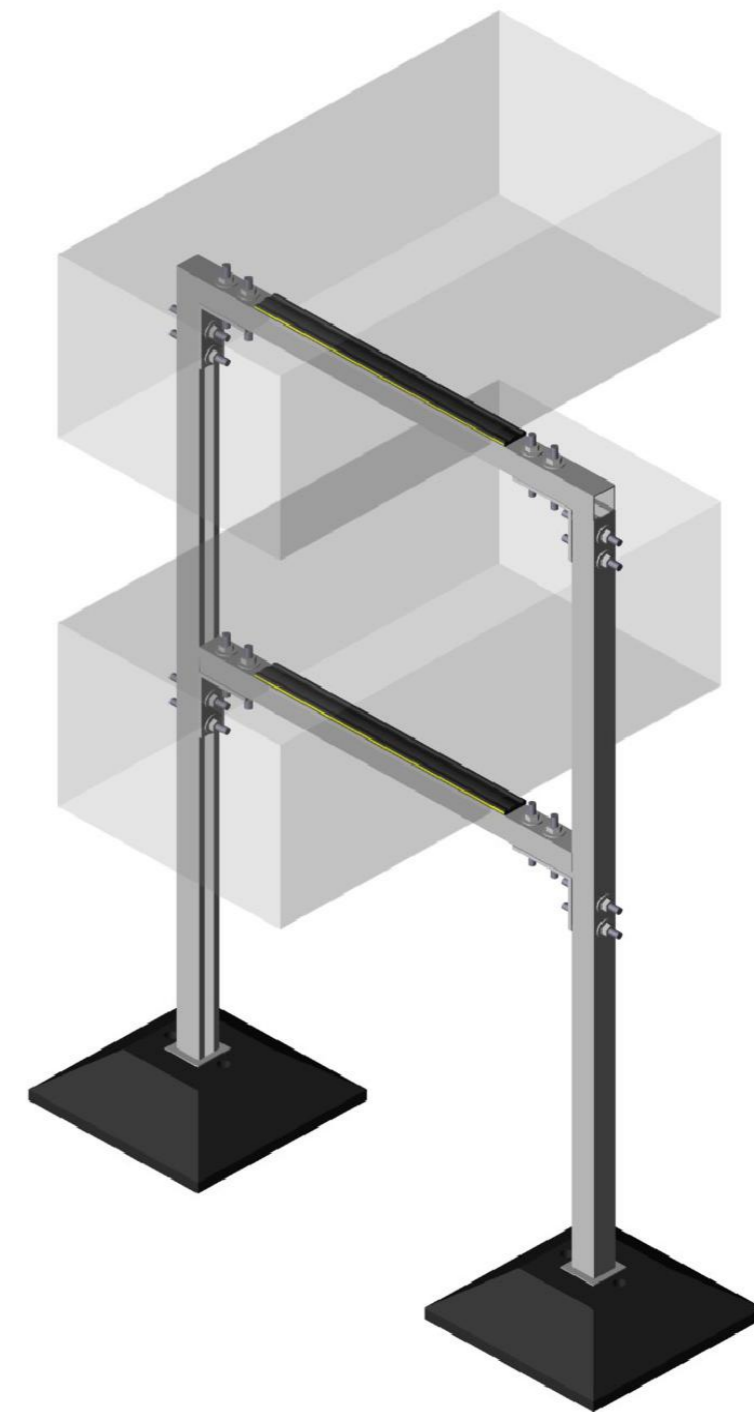
Инв. № подл.

					<b>M1-21</b>			
Изм.	Лист	№ докум.	Подп.	Дата	Крепление горизонтального воздуховода прямоугольно сечения в два ряда на плоской мягкой кровле	Лист.	Лист	Листов
Разраб.	Пермяков					Э	2.12	
Пров.	Коровин					<b>MUPRO</b>		
Н.контр.	Воеводина							
Учв.	Воеводина							

Узел 1 в изомерии (объемный вид)



Узел 1 в изомерии

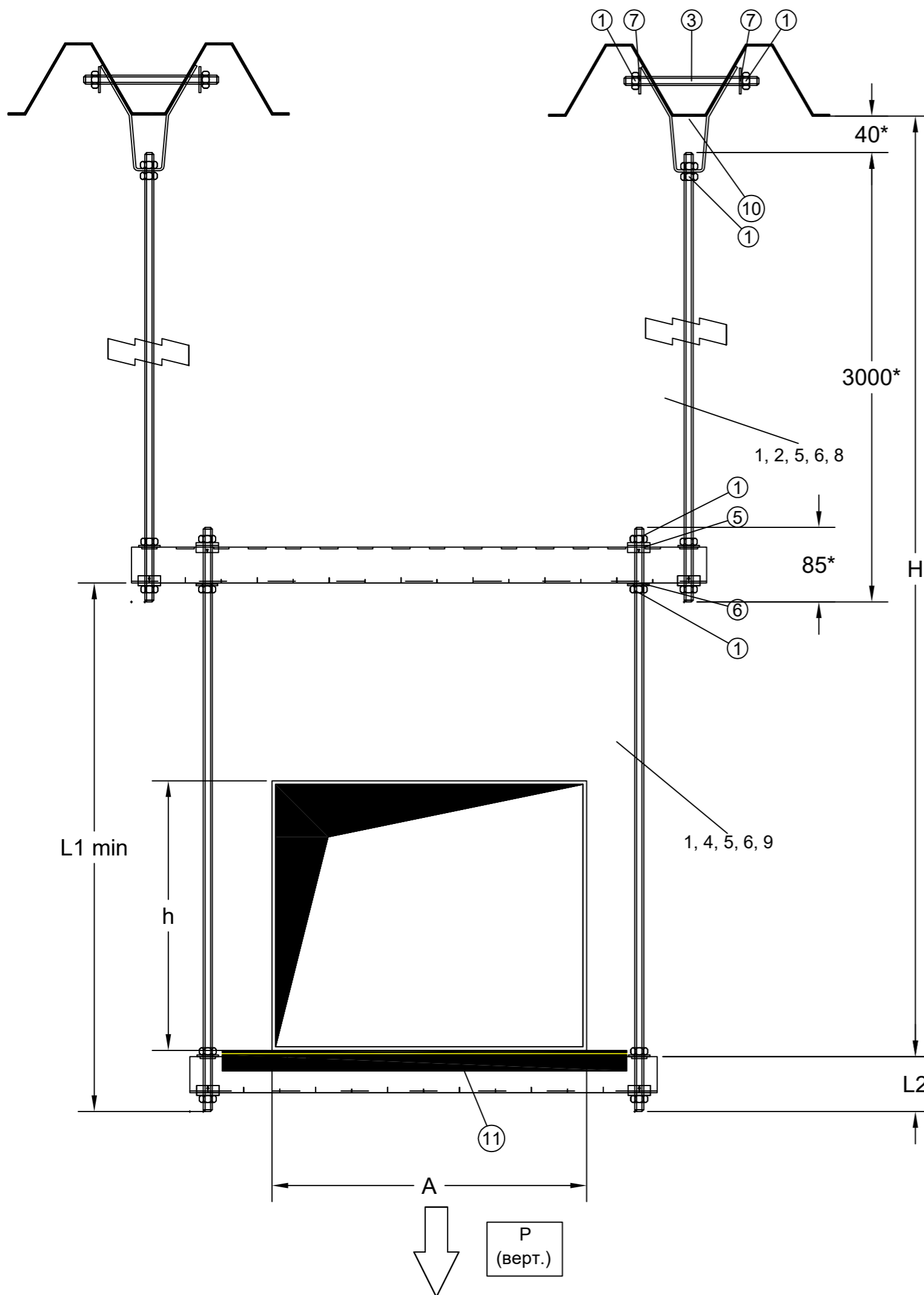


Согласовано

И-в. №подл.	Подпись и дата	Взам. инв. №

					<b>M1-21</b>			
Изм.	Лист	№докум.	Подп.	Дата	Крепление горизонтального воздуховода прямоугольно сечения в два ряда на плоской мягкой кровле	Лит.	Лист	Листов
Разраб.		Пермяков				Э	2.13	
Пров.		Коровин						
Н.контр.		Воеводина						
Утв.		Воеводина						

MUPRO



**Примечания:**

1. Информировать вас о том, что, данный чертеж носит исключительно рекомендательный характер и должен быть проверен и утвержден перед использованием на конкретном объекте;
2. Рекомендованный шаг опор 3м;
3. Н- расстояние от низа кровли до низа воздуховода;
4. А- ширина воздуховода; h-высота воздуховода;
5. Возможно крепление нескольких воздуховодов на одной опоре;
6. \*- Размеры для справок.

Обозначение	Вариант исполнения	Ширина воздуховода А, мм	Допустимые нагрузки, кН	Размер, мм	
				Р (вертикал)	L1 min
M1-22-01	01	A<450	2,6	h+200	60
M1-22-02	02	A<950	2,0	h+200	60
M1-22-03	03	A<1450	2,6	h+200	80
M1-22-04	04	A<1950	2,0	h+200	80

					<b>M1-22</b>		
Изм.	Лист	№ докум.	Подп.	Дата	Крепление горизонтального воздуховода прямоугольного сечения на шпильке к потолку из металлического профилированного листа		
Разраб.	Пермяков						
Пров.	Коровин						
Н.контр.	Воеводина						
Утв.	Воеводина				Лит.	Лист	Листов
					Э	2.14	
					<b>MUPRO</b>		

Согласовано

Взам. инв. №

Подпись и дата

Инв. № подл.

# Спецификация

Поз.	№ артикула	Описание	Специальный размер	Варианты исполнения			
				01	02	03	04
1	105433	Шестигранная гайка, DIN 934, M10, оцинковка		18	18	18	18
2	113495	Резьбовая шпилька, M10, 3.000 мм, оцинковка	Резать по месту	2	2	2	2
3	113467-S	Резьбовая шпилька, M10, 1.000 мм, оцинковка, LS = 150 mm	Резать по месту	2	2	2	2
4	113467-S	Резьбовая шпилька, M10, 1.000 мм, оцинковка, LS = H-3000-40+85+L2mm	LS = H-2955+L2 Резать по месту	2	2	2	2
5	114450	Скоба для МРС-профиля M10 профиль 38/24, 38/40, 38/48, 38/80 оцинковка		6	6	6	6
6	127079	Подкладная шайба, 10,5 x 24 x 2 мм, оцинковка		6	6	6	6
7	127088	Подкладная шайба, 10,5 x 29 x 2 мм, оцинковка		4	4	4	4
8	129917-S	МРС-Монтажный профиль 38/40, длина: 2.000 мм, оцинковка, LS = 650 mm	Резать по месту	1			
	129917-S	МРС-Монтажный профиль 38/40, длина: 2.000 мм, оцинковка, LS = 1150 mm	Резать по месту		1		
	129921-S	МРС-Монтажный профиль 40/60, длина: 2.000 мм, оцинковка, LS = 1650 mm	Резать по месту			1	
	129946-S	МРС-Монтажный профиль 40/60, длина: 3.040 мм, оцинковка, LS = 2150 mm	Резать по месту				1
9	129917-S	МРС-Монтажный профиль 38/40, длина: 2.000 мм, оцинковка, LS = 500 mm	Резать по месту	1			
	129917-S	МРС-Монтажный профиль 38/40, длина: 2.000 мм, оцинковка, LS = 1000 mm	Резать по месту		1		
	129921-S	МРС-Монтажный профиль 40/60, длина: 2.000 мм, оцинковка, LS = 1500 mm	Резать по месту			1	
	129921	МРС-Монтажный профиль 40/60, длина: 2.000 мм, оцинковка	Резать по месту				1
10	130200	Кронштейн для профнастила гайка M10, оцинковка с приваренной гайкой		2	2	2	2
11	107690-S	DÄMMGULAST® Виброизоляционная резина, профиль 38/24-40/120, рулон 30 м, LS = 450 mm	Резать по месту	1			
	107690-S	DÄMMGULAST® Виброизоляционная резина, профиль 38/24-40/120, рулон 30 м, LS = 950 mm	Резать по месту		1		
	107690-S	DÄMMGULAST® Виброизоляционная резина, профиль 38/24-40/120, рулон 30 м, LS = 1450 mm	Резать по месту			1	
	107690-S	DÄMMGULAST® Виброизоляционная резина, профиль 38/24-40/120, рулон 30 м, LS = 1950 mm	Резать по месту				1

Согласовано

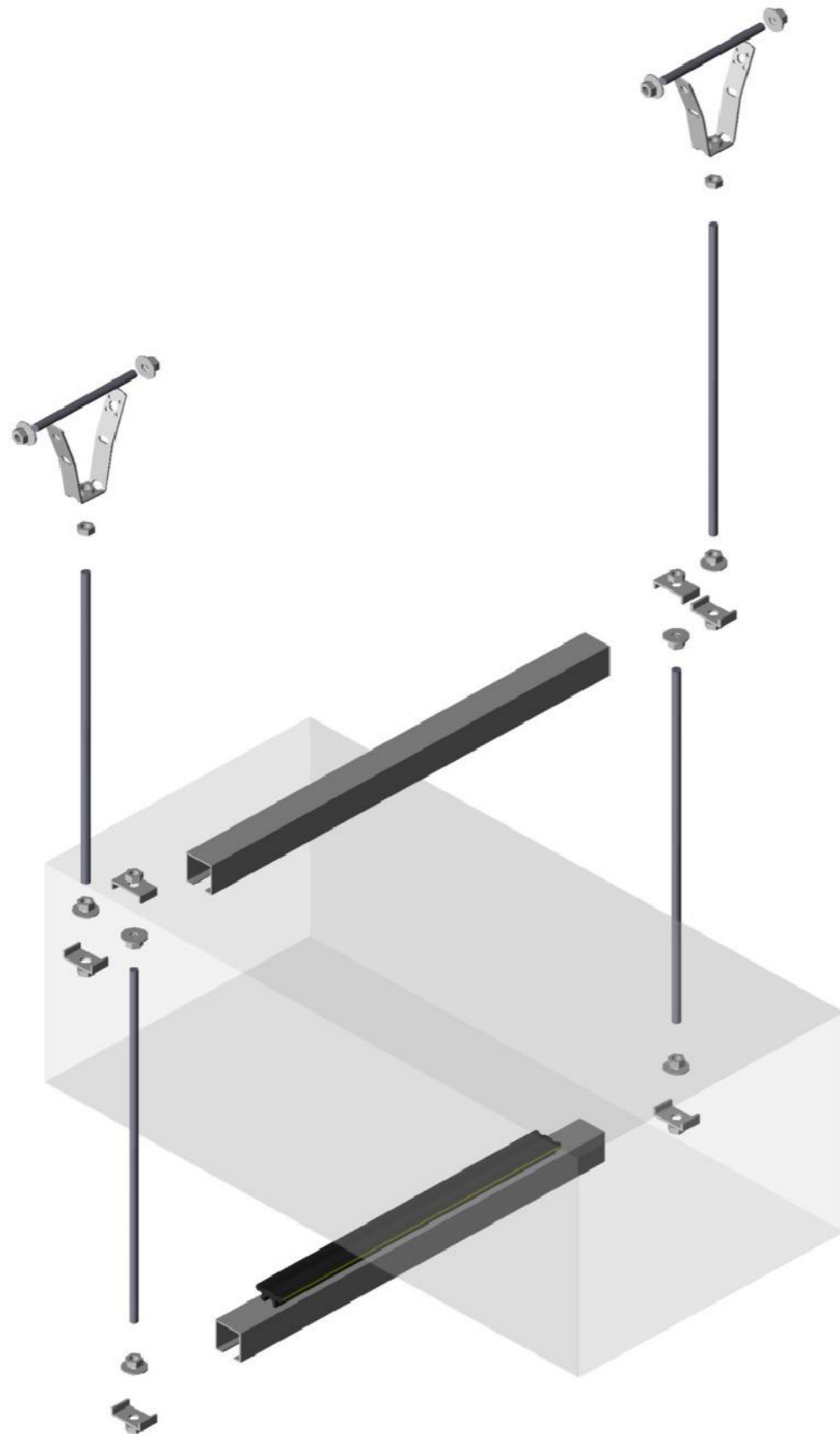

Взам. инв. №

Подпись и дата

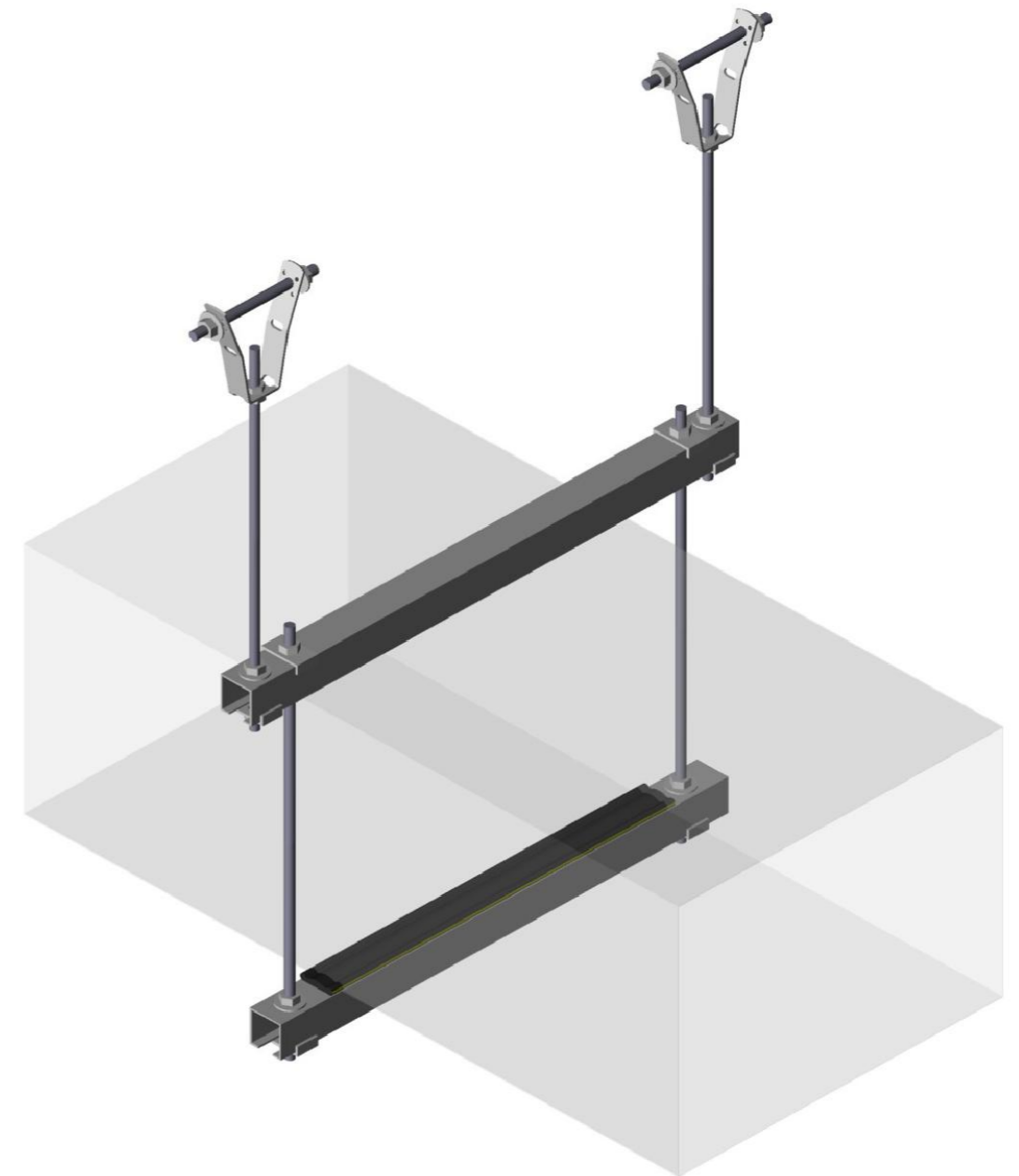
Инв. № подл.

					<b>M1-22</b>			
Изм.	Лист	№ докум.	Подп.	Дата	Крепление горизонтального воздуховода прямоугольно сечения на шпильке к потолку из металлического профилированного листа	Лит.	Лист	Листов
Разраб.	Пермяков					Э	2.15	
Пров.	Коровин					MUPRO		
Н.контр.	Воеводина							
Утв.	Воеводина							

Узел 1 в изомерии (объемный вид)



Узел 1 в изомерии

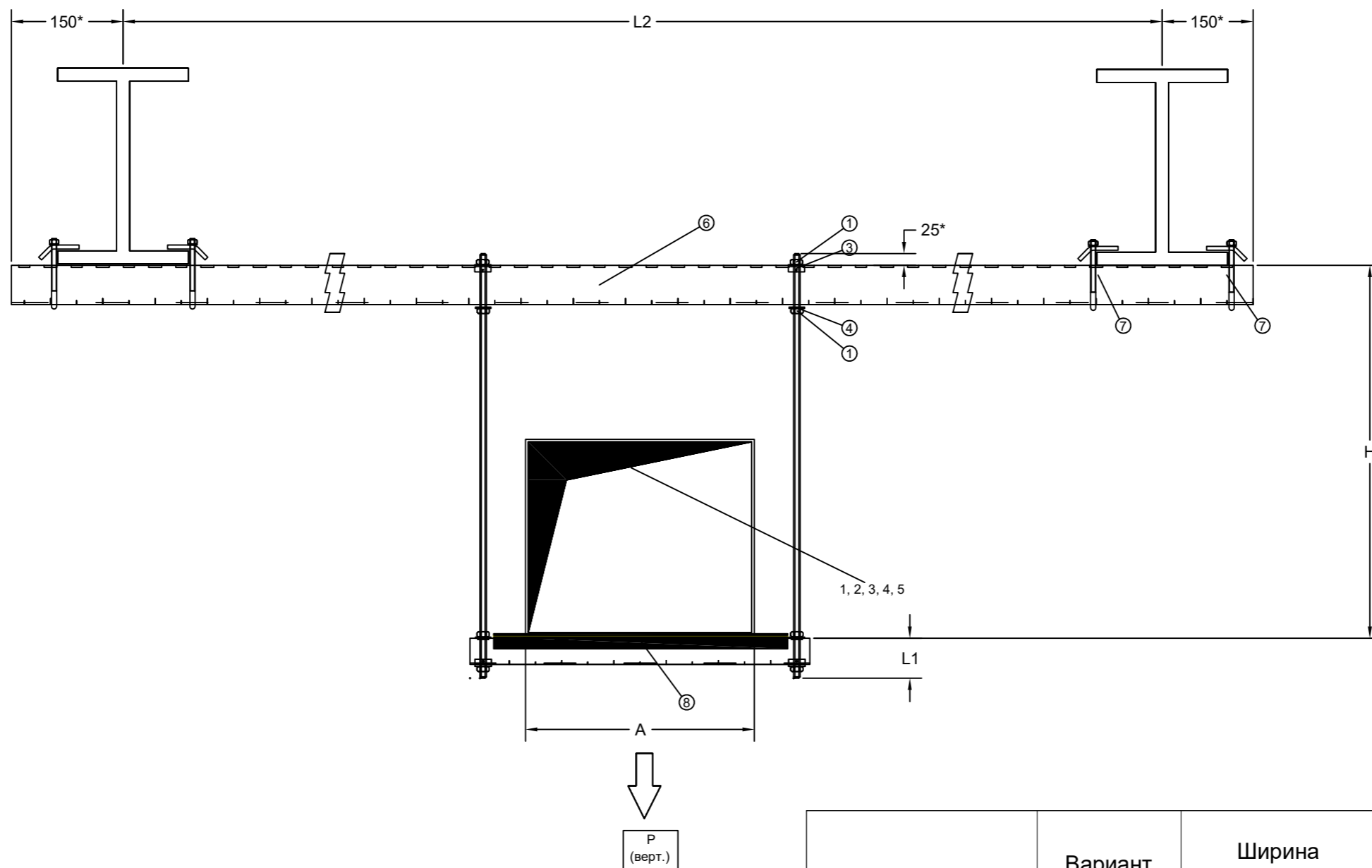


Согласовано


Изм. №подл.	Подпись и дата	Взам. инв. №

					<b>M1-22</b>			
Изм.	Лист	№докум.	Подп.	Дата	Крепление горизонтального воздуховода прямоугольно сечения на шпильке к потолку из металлического профилированного листа	Лит.	Лист	Листов
Разраб.		Пермяков				Э	2.16	
Пров.		Коровин						
Н.контр.		Воеводина						
Утв.		Воеводина						

**MUPRO**



Р  
(верт.)

**Примечания:**

1. Информировать вас о том, что, данный чертеж носит исключительно рекомендательный характер и должен быть проверен и утвержден перед использованием на конкретном объекте;
2. Рекомендованный шаг опор 3м;
3. Н- расстояние от низа кровли до низа воздуховода;
4. А- ширина воздуховода;
5. L2- максимальное расстояние между балками;
6. \*- Размеры для справок.

Обозначение	Вариант исполнения	Ширина воздуховода А, мм	Допустимые нагрузки, кН	Размер, мм	
			Р (вертикал)	L1	L2
M1-23-01	01	A<450	0,4	60	4000
M1-23-02	02	A<950	1,0	60	3000
M1-23-03	03	A<1450	1,3	80	3000
M1-23-04	04	A<1950	1,9	80	3000

					<b>M1-23</b>			
Изм.	Лист	№ докум.	Подп.	Дата	Крепление горизонтальных воздуховодов прямоугольного сечения к металлическим прокатным ригелям с помощью зажимов для стальных конструкций	Лист	Лист	Листов
Разраб.	Пермяков					Э	2.17	
Пров.	Коровин					<b>MUPRO</b>		
Н.контр.	Воеводина							
Утв.	Воеводина							

Согласовано

Взам. инв. №

Подпись и дата

Инв. № подл.

# Спецификация

Поз.	№ артикула	Описание	Специальный размер	Варианты исполнения			
				01	02	03	04
1	105433	Шестигранная гайка, DIN 934, M10, оцинковка		8	8	8	8
2	113467-S	Резьбовая шпилька, M10, 1.000 мм, оцинковка, LS = H+L1+25* мм	LS = H+L1+25* Резать по месту	2	2	2	2
3	114450	Скоба для МРС-профиля M10 профиль 38/24, 38/40, 38/48, 38/80 оцинковка		4	4	4	4
4	127079	Подкладная шайба, 10,5 x 24 x 2 мм, оцинковка		4	4	4	4
5	129917-S	МРС-Монтажный профиль 38/40, длина: 2.000 мм, оцинковка, LS = 500 мм	Резать по месту	1			
	129917-S	МРС-Монтажный профиль 38/40, длина: 2.000 мм, оцинковка, LS = 1000 мм	Резать по месту		1		
	129921-S	МРС-Монтажный профиль 40/60, длина: 2.000 мм, оцинковка, LS = 1500 мм	Резать по месту			1	
	129921	МРС-Монтажный профиль 40/60, длина: 2.000 мм, оцинковка	Резать по месту				1
6	129965-S	МРС-Монтажный профиль 40/60, длина: 4.000 мм, оцинковка, LS = L2+300* мм	LS = L2+300* Резать по месту	1	1	1	1
7	130284	МРС-Монтажная скоба M8 профиль 38/48-40/60, оцинковка		4	4	4	4
8	107690-S	DÄMMGULAST® Виброизоляционная резина, профиль 38/24-40/120, рулон 30 м, LS = 450 мм	Резать по месту	1			
	107690-S	DÄMMGULAST® Виброизоляционная резина, профиль 38/24-40/120, рулон 30 м, LS = 950 мм	Резать по месту		1		
	107690-S	DÄMMGULAST® Виброизоляционная резина, профиль 38/24-40/120, рулон 30 м, LS = 1450 мм	Резать по месту			1	
	107690-S	DÄMMGULAST® Виброизоляционная резина, профиль 38/24-40/120, рулон 30 м, LS = 1950 мм	Резать по месту				1

Согласовано

Взам. инв. №

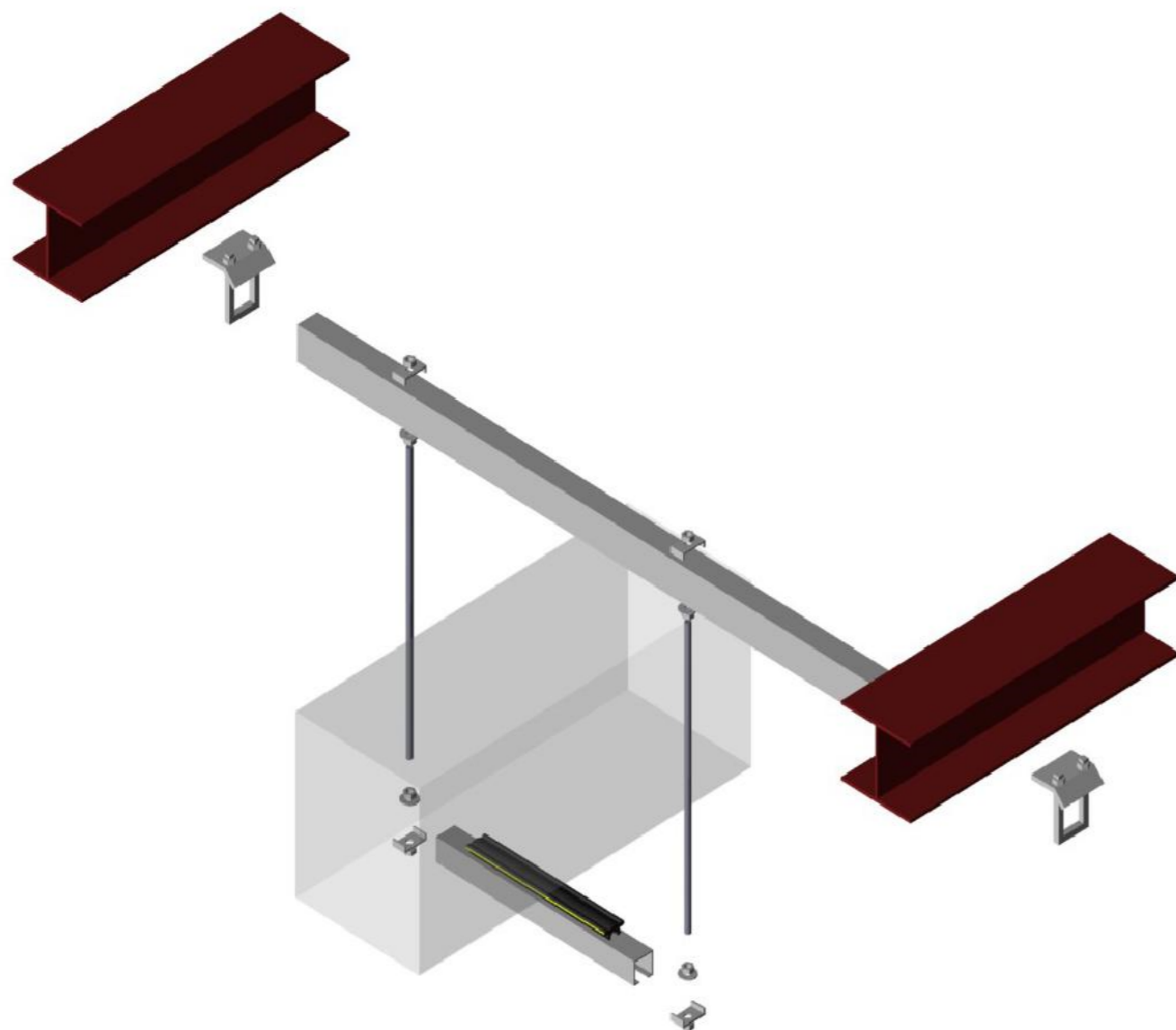
Подпись и дата

Инв. № подл.

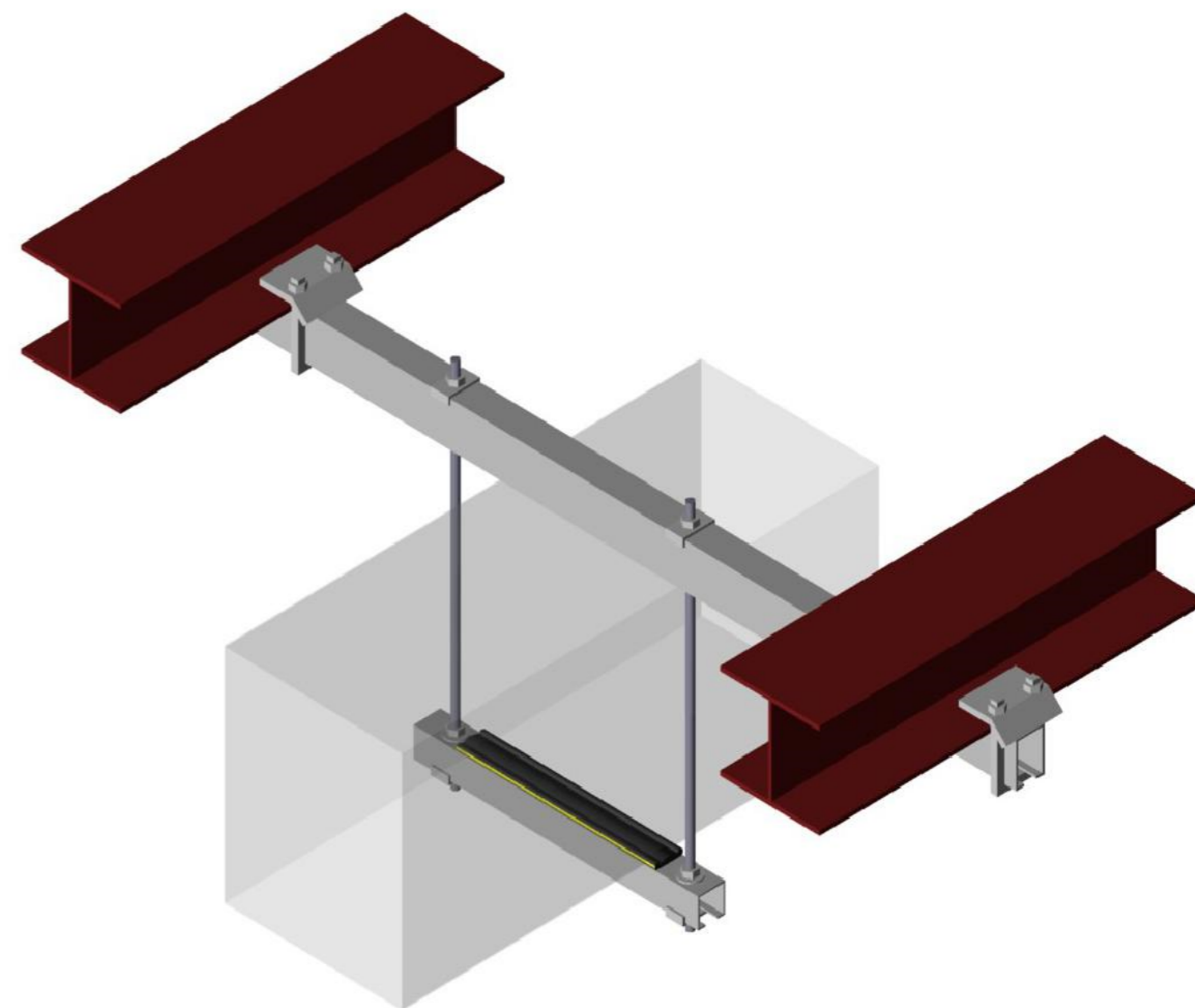
					<b>M1-23</b>			
Изм.	Лист	№ докум.	Подп.	Дата	Крепление горизонтальных воздуховодов прямоугольного сечения к металлическим прокатным ригелям с помощью зажимов для стальных конструкций	Лит.	Лист	Листов
Разраб.	Пермяков					Э	2.18	
Пров.	Коровин					<b>MUPRO</b>		
Н.контр.	Воеводина							
Учтв.	Воеводина							



Узел 1 в изомерии (объемный вид)



Узел 1 в изомерии



Согласовано

И-в. №подл.	Подпись и дата	Взам. инв. №

					<b>M1-23</b>			
Изм.	Лист	№докум.	Подп.	Дата	Крепление горизонтальных воздуховодов прямоугольного сечения к металлическим прокатным ригелям с помощью зажимов для стальных конструкций	Лит.	Лист	Листов
Разраб.		Пермяков				Э	2.19	
Пров.		Коровин						
Н.контр.		Воеводина				<b>MUPRO</b>		
Утв.		Воеводина			Формат А3			

## Спецификация исполнение 1

Поз.	№ артикула	Количество	Описание	Специальный размер
1	105433	4	Шестигранная гайка, DIN 934, M10, оцинковка	
2	113467-S	2	Резьбовая шпилька, M10, 1.000 мм, оцинковка, LS = H-h+40*+50*mm	LS = H-h+90* Резать по месту
5	116635	2	Уголок для воздуховодов с изоляционным элементом, тип 2, оцинковка	
6	127079	2	Подкладная шайба, 10,5 x 24 x 2 мм, оцинковка	
7	127088	2	Подкладная шайба, 10,5 x 29 x 2 мм, оцинковка	
8	129089	2	Забивной анкер, M10 x 40 мм, оцинковка	

## Спецификация исполнение 2

Поз.	№ артикула	Количество	Описание	Специальный размер
1	105433	2	Шестигранная гайка, DIN 934, M10, оцинковка	
3	113467-S	1	Резьбовая шпилька, M10, 1.000 мм, оцинковка, LS = H+40*-30* mm	LS = H+10* Резать по месту
4	116546	1	Z-образный уголок для воздуховодов с изоляционным элементом, тип 2, оцинковка	
6	127079	1	Подкладная шайба, 10,5 x 24 x 2 мм, оцинковка	
7	127088	1	Подкладная шайба, 10,5 x 29 x 2 мм, оцинковка	
8	129089	1	Забивной анкер, M10 x 40 мм, оцинковка	

### Примечания:

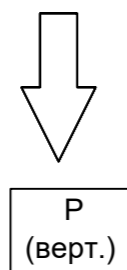
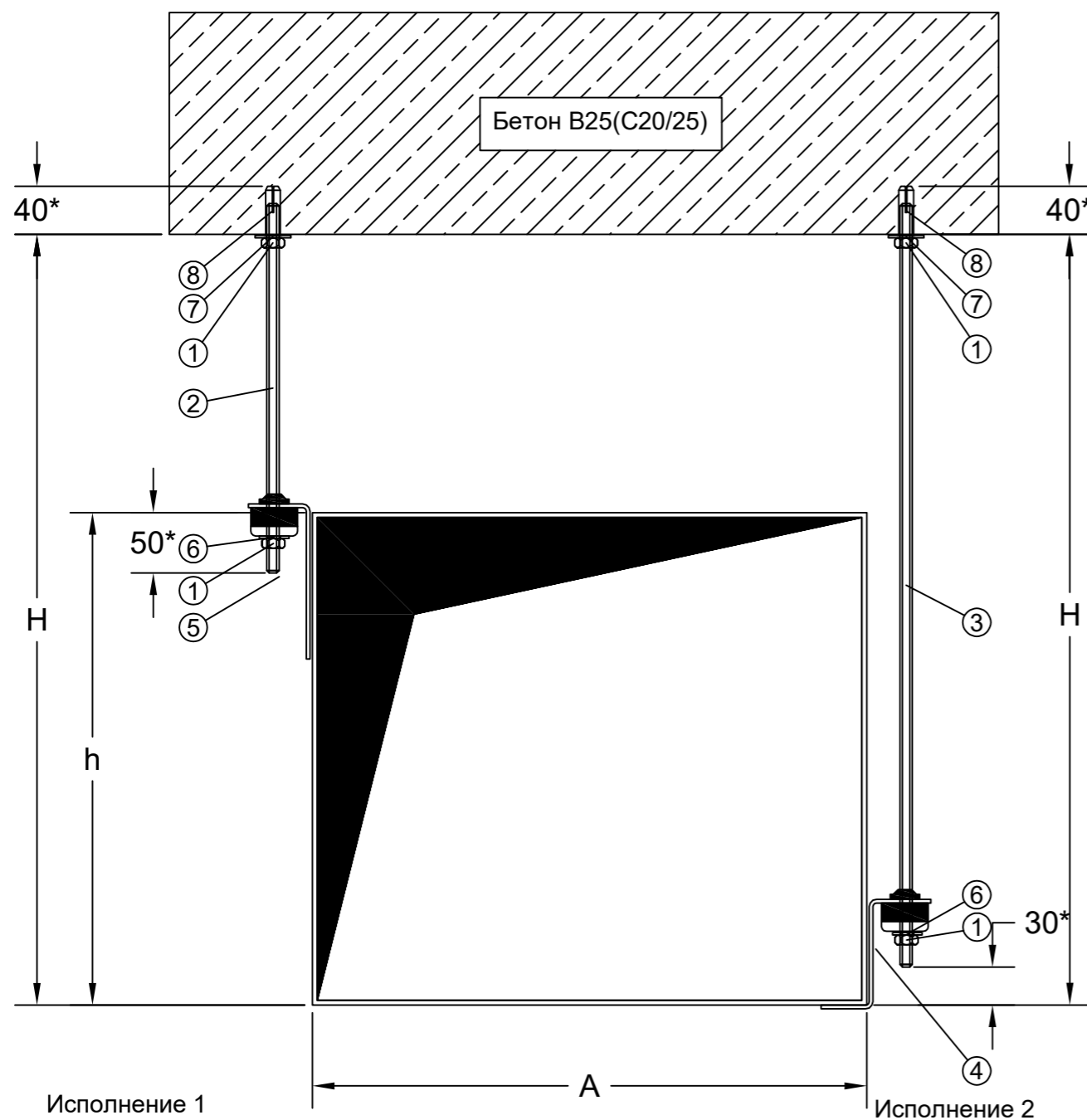
1. Информировуем вас о том, что, данный чертеж носит исключительно рекомендательный характер и должен быть проверен и утвержден перед использованием на конкретном объекте;
2. Рекомендованный шаг опор 3м;
3. H- расстояние от низа потолка до низа воздуховода;
4. A- ширина воздуховода; h-высота воздуховода;
5. \*- Размеры для справок.

Обозначение	Вариант исполнения	Допустимые нагрузки, кН	
		P (вертикал)	
M1-24-01	01	1,6	

					M1-24				
Изм.	Лист	№ докум.	Подп.	Дата	Крепление горизонтальных воздуховодов прямоугольного сечения на шпильку с кронштейном для воздуховодов к потолку	Лист	Лист	Листов	
Разраб.	Пермяков					Э		2.20	
Пров.	Коровин								
Н.контр.	Воеводина								
Утв.	Воеводина								

**MUPRO**

Формат А3



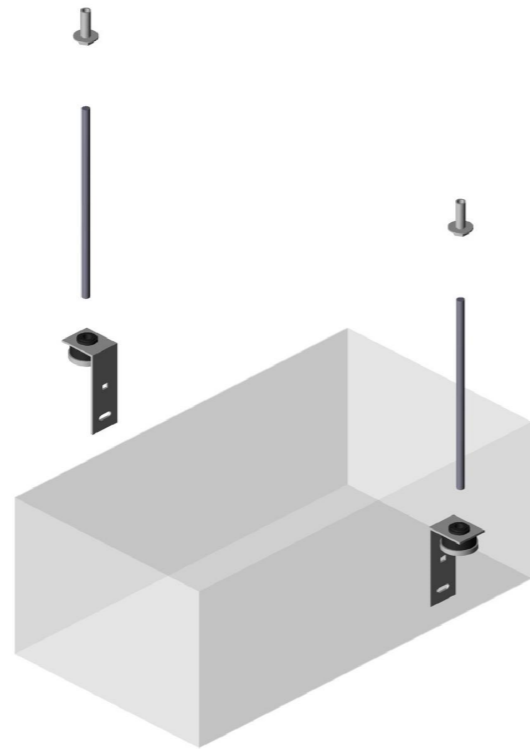
Согласовано

Взам. инв. №

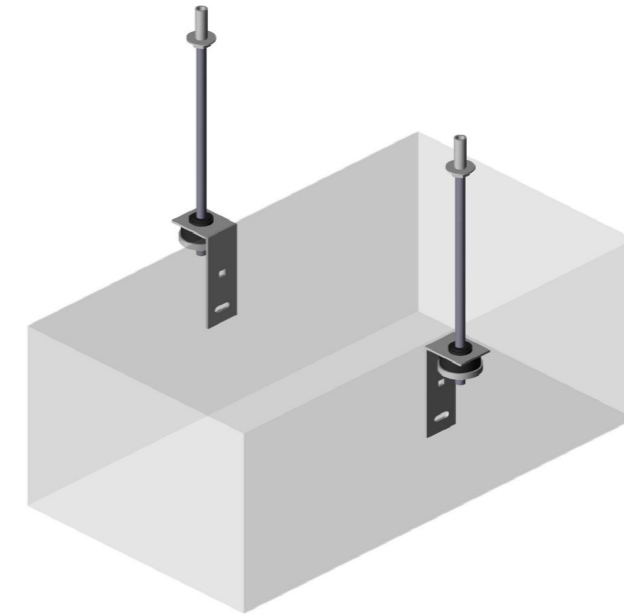
Подпись и дата

Инв. № подл.

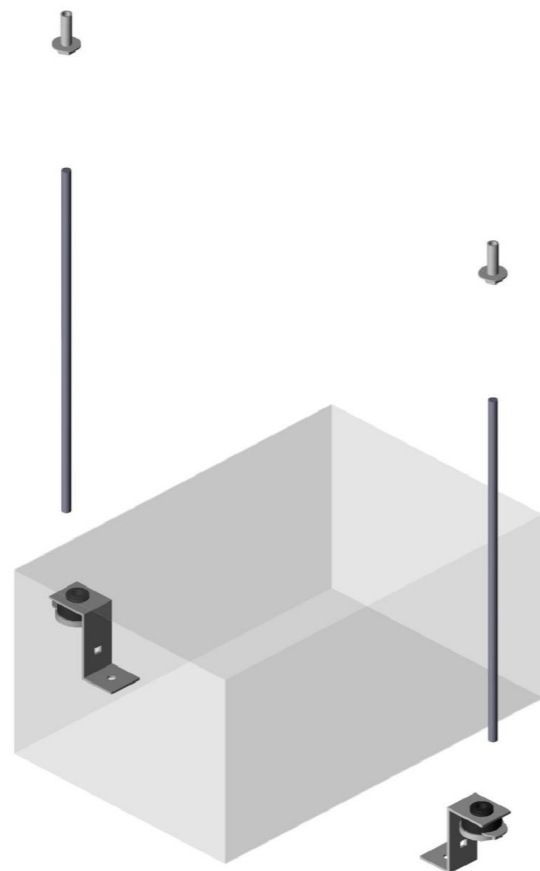
Узел , исполнение 1 в изомерии (объемный вид)



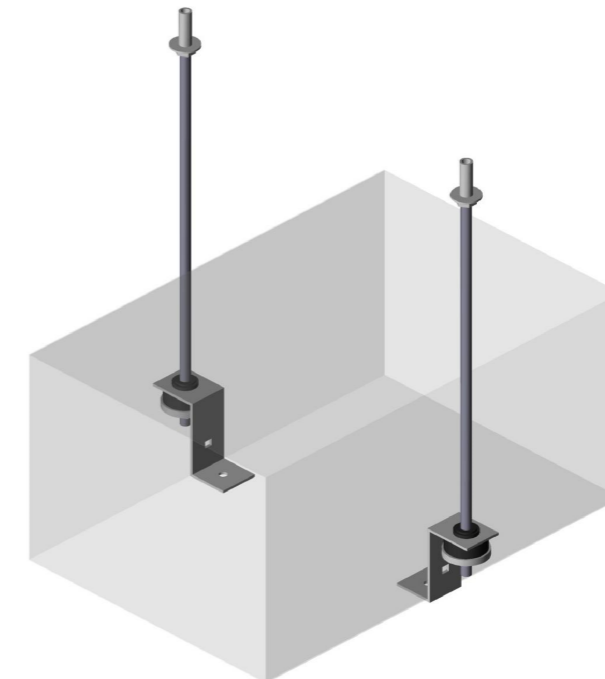
Узел, исполнение 1 в изомерии



Узел , исполнение 2 в изомерии (объемный вид)



Узел, исполнение 2 в изомерии

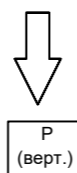
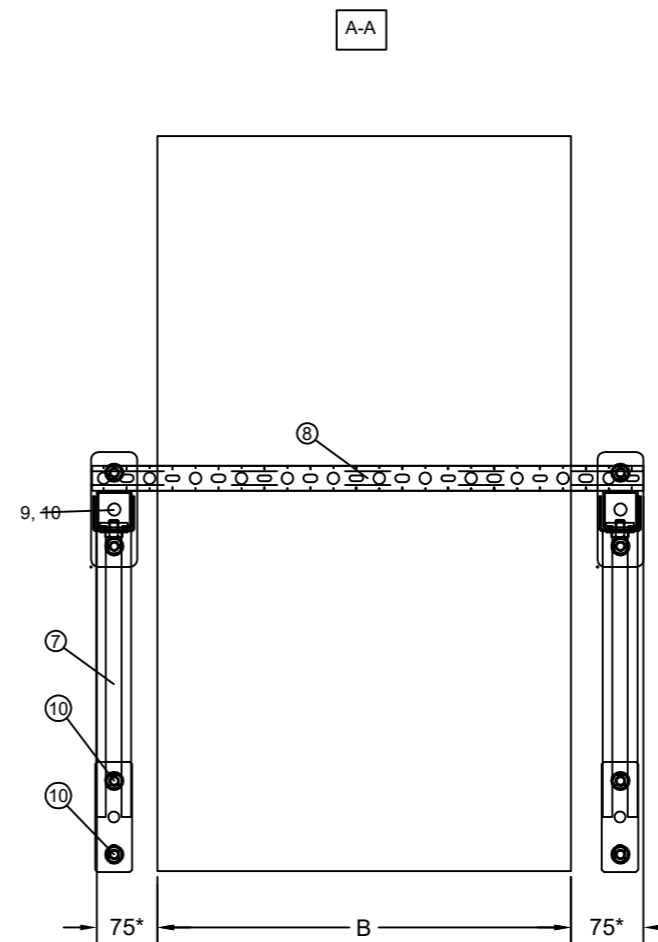
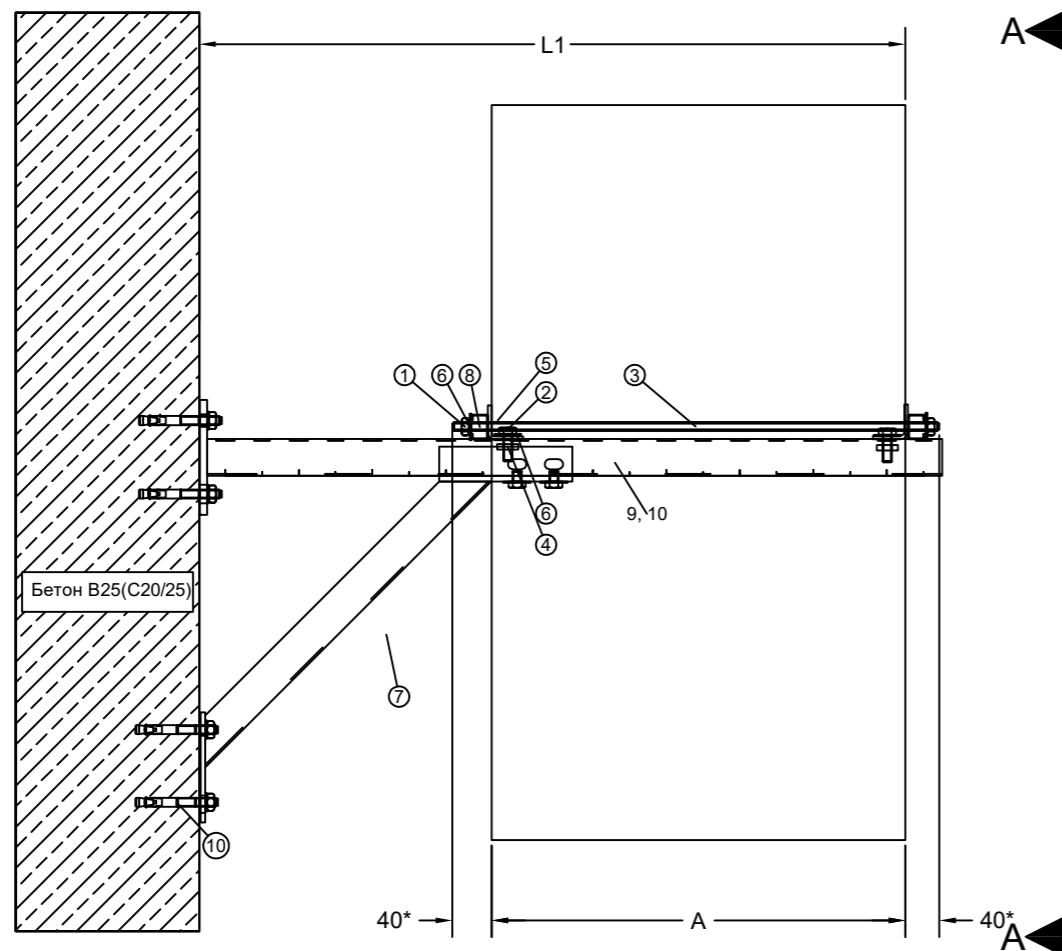


Согласовано

И-в. №подл.	Подпись и дата	Взам. инв. №

					<b>M1-24</b>			
Изм.	Лист	№докум.	Подп.	Дата	Крепление горизонтальных воздуховодов прямоугольного сечения на шпильку с кронштейном для воздуховодов к потолку	Лит.	Лист	Листов
Разраб.		Пермяков				Э	2.21	
Пров.		Коровин						
Н.контр.		Воеводина						
Утв.		Воеводина						

MUPRO



### Спецификация

Поз.	№ артикула	Описание	Специальный размер	Варианты исполнения	
				01	02
1	105433	Шестигранная гайка, DIN 934, M10, оцинковка		4	4
2	105575	Болт с шестигранной головкой, DIN 933, M10 x 30 мм, оцинковка		4	4
3	113467-S	Резьбовая шпилька, M10, 1.000 мм, оцинковка, LS = A+40*+40* mm	LS = A+80* Резать по месту	2	2
4	117968	Гайка для МРС-профиля M10, 33 x 23 x 6 мм профиль 38/24-40/120 оцинковка		4	4
5	118820	Монтажный уголок короткий 90° профиль 38/40-40/120, 41/41, оцинковка		4	4
6	127088	Подкладная шайба, 10,5 x 29 x 2 мм, оцинковка		6	6
7	129790	МРС-Усиливающая опора, длина: 440 мм, оцинковка для профилей 38/40-40/120		2	2
8	129883-S	МРС-Монтажный профиль 27/18, длина: 1.000 мм, оцинковка, LS = B+75*+75* mm	LS = B+150* Резать по месту	2	2
9	156728	МРС-Консоль 38/40, длина: 800 мм, оцинковка, LS = L1 +40* mm	LS = L1 +40*	2	
	118397	МРС-Консоль 40/60, длина: 1040 мм, оцинковка, LS = L1 +40* mm	LS = L1 +40*		2
10	162171	Анкер высокой нагрузки ВЗ, M10, Klemmstärke 10 mm oder 30 mm, оцинковка		8	8

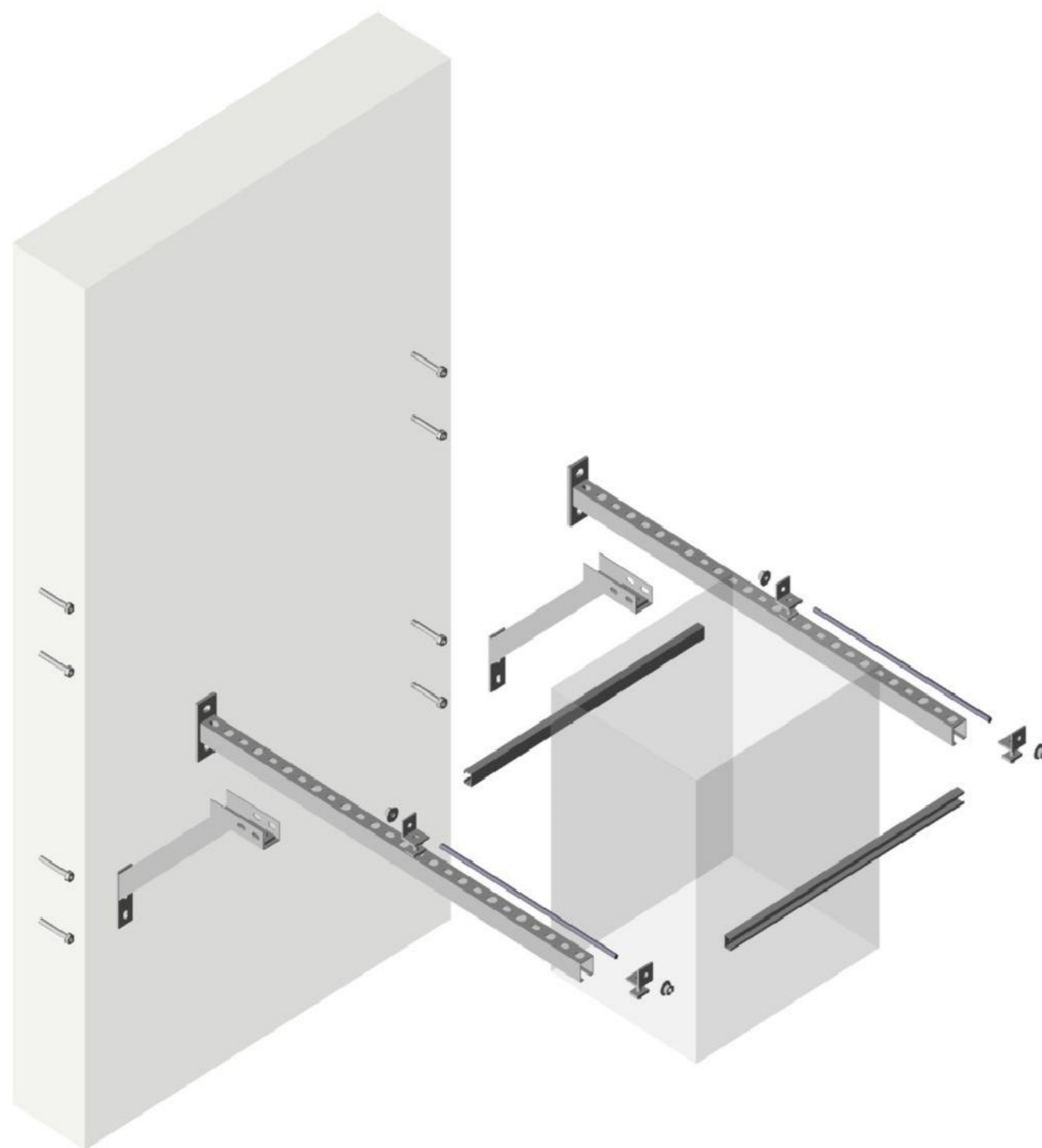
### Примечания:

1. Информировуем вас о том, что, данный чертеж носит исключительно рекомендательный характер и должен быть проверен и утвержден перед использованием на конкретном объекте;
2. Рекомендованный шаг опор 3м;
3. L1- расстояние от стены до дальнего края воздуховода;
4. А- ширина воздуховода, В- высота воздуховода;
5. \*- Размеры для справок.

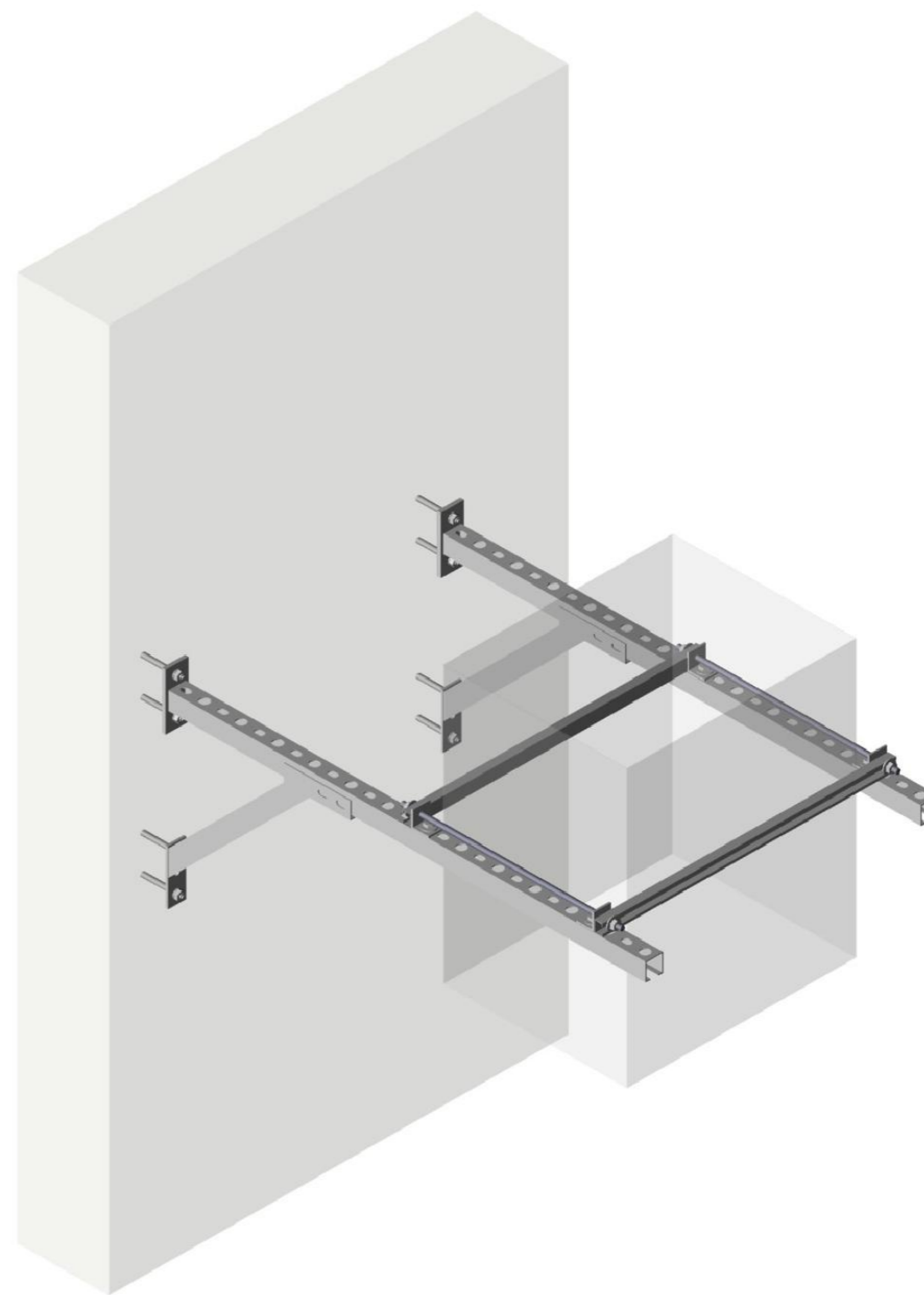
Обозначение	Вариант исполнения	Расстояние от стены L1, мм	Допустимые нагрузки, кН
			P (вертикал)
M1-25-01	01	L1<800	1,0
M1-25-02	02	A<1000	2,4

					M1-25			
Изм.	Лист	№ докум.	Подп.	Дата				
Разраб.	Пермяков				Крепление вертикальных воздуховодов прямоугольного сечения к стене	Лит.	Лист	Листов
Пров.	Коровин					Э	2.22	
Н.контр.	Воеводина							
Утв.	Воеводина							

Узел 1 в изомерии (объемный вид)



Узел 1 в изомерии



Согласовано

Взам. инв. №

Подпись и дата

И-в. №подл.

					<b>M1-25</b>		
Изм.	Лист	№докум.	Подп.	Дата	Крепление вертикальных воздуховодов прямоугольного сечения к стене		
Разраб.		Пермяков					
Пров.		Коровин			Э	2.23	
Н.контр.		Воеводина			<b>MUPRO</b>		
Утв.		Воеводина					