

Типовые конструкции и узлы зданий и сооружений

ООО "МЮПРО"

Крепление трубопроводов.
Неподвижные опоры.

Опорные конструкции и средства креплений
трубопроводов к стенам, перекрытиям, полу и
к стальным конструкциям

1-МЮПРО-10.10.2018

MUPRO

г. Москва

№ п/п	Наименование	Лист
1	<u>Положение в пространстве</u>	
1.1	Вертикальный	
	МЮПРО4-НО-СТАТО-1-6 Крепление неподвижной опоры вертикального трубопровода в шахте	1-2
	МЮПРО4-НО-ВТБП-1-6 Крепление неподвижной опоры вертикального трубопровода к ж/б перекрытию	4-5
	МЮПРО4-НО-ВТС-1-4 Крепление неподвижной опоры PHONOLYT вертикального трубопровода к стене	6
	МЮПРО4-НО-ВТС-5-10 Крепление неподвижной опоры PHONOLYT вертикального трубопровода к стене	7
	МЮПРО4-НО-ГиВТБК-1-8 Крепление неподвижных опор вертикального/горизонтального трубопроводов к стенам/полу/потолку	8
	МЮПРО4-НО-СПКИ-1-6 Крепление неподвижных опор вертикального трубопровода к кирпичной стене	43

Согласовано									
	Взам. инв. N								
	Подп. и дата								
	Инв. N подл.								

1-МЮПРО-10.10.2018					
Альбом технических решений					
Изм.	Кол.уч	Лист	Ндок.	Подп.	Дата
Разработал		Пушкарев			
Неподвижные опоры трубопроводов				Стадия	Лист
					16
Содержание альбома				MUPRO	
Н.контр		Пермяков			


		№ п/п	Наименование					Лист		
		1.2	Горизонтальный							
			МЮПРО4-НО-СТАТО-БПО Крепление неподвижной опоры горизонтальных трубопроводов к потолку.					3		
			МЮПРО4-НО-ГиВТБК-1-8 Крепление неподвижных опор вертикального /горизонтального трубопроводов к стенам/полу/потолку					8		
			МЮПРО4-НО-ГТБК-1-4 Крепление неподвижных опор горизонтальных трубопроводов на консоли к стене					9-10		
			МЮПРО4-НО-ГТБК-5-10 Крепление неподвижных опор горизонтальных трубопроводов на консоли к стене					11-12		
			МЮПРО4-НО-ГТБП-1-8 Крепление неподвижных опор горизонтальных трубопроводов на раме с раскосами к потолку					13-15		
			МЮПРО4-НО-ГТБПО Крепление неподвижных опор горизонтального трубопровода к потолку (с применением резьбовой трубы)					16-17		
			МЮПРО4-НО-ГТБПп-1-8 Крепление неподвижных опор горизонтальных трубопроводов к потолку через профиль					18-19		
			МЮПРО4-НО-ГТБПР-1 Крепление неподвижной опоры горизонтального трубопровода на раме к потолку					20-21		
			МЮПРО4-НО-ГТБПрт-1-8 Крепление неподвижной опоры горизонтального трубопровода к полу					22		
			МЮПРО4-НО-ГТМК-1-4 Крепление неподвижных опор горизонтальных трубопроводов на консоли к металлической колонне					23-24		
			МЮПРО4-НО-ГТМК-5-10 Крепление неподвижных опор горизонтальных трубопроводов на консоли к металлической колонне					25-26		
			МЮПРО4-НО-ГТРХ-1-8 Крепление неподвижной опоры горизонтальных трубопроводов к потолку					27-28		
			МЮПРО4-НО-ТГТРА-1-7 Крепление неподвижной опоры горизонтальных тяжелых трубопроводов к потолку					29-30		
			МЮПРО4-НО-ТГМК-1-10 Крепление неподвижной опоры горизонтальных трубопроводов к металлической балке					31-32		
			МЮПРО4-НО-К-1-6 Крепление неподвижной опоры горизонтальных трубопроводов на консоли к стене					33-34		
			МЮПРО4-НО-ТГМКР-1-... Крепление неподвижной опоры горизонтальных трубопроводов с раскосами к металлической балке					35-38		
			МЮПРО4-НО-ГТРАМПТ-1-6 Крепление неподвижной опоры горизонтальных трубопроводов на раскосах к потолку					39-41		
			МЮПРО4-НО-С-1-6 Крепление неподвижной опоры горизонтальных трубопроводов к стене					42		
Согласовано										
Взам. инв. N										
Подп. и дата										
Инв. N подл.										
			1-МЮПРО-10.10.2018							
			Альбом технических решений							
			Изм.	Кол.уч	Лист	Ндок.	Подп.	Дата		
			Разработал	Пушкарев						
			Неподвижные опоры трубопроводов				Стадия	Лист	Листов	
			Содержание альбома				MUPRO			

№ п/п	Наименование	Лист
2	<u>Основа для крепления</u>	
2.1	Стена	
	МЮПРО4-НО-СТАТО-1-6 Крепление неподвижной опоры вертикального трубопровода в шахте	1-2
	МЮПРО4-НО-ВТС-1-4 Крепление неподвижной опоры PHONOLYT вертикального трубопровода к стене	6
	МЮПРО4-НО-ВТС-5-10 Крепление неподвижной опоры PHONOLYT вертикального трубопровода к стене	7
	МЮПРО4-НО-ГиВТБК-1-8 Крепление неподвижных опор вертикального /горизонтального трубопроводов к стенам/полу/потолку	8
	МЮПРО4-НО-ГТБК-1-4 Крепление неподвижных опор горизонтальных трубопроводов на консоли к стене	9-10
	МЮПРО4-НО-ГТБК-5-10 Крепление неподвижных опор горизонтальных трубопроводов на консоли к стене	11-12
	МЮПРО4-НО-К-1-6 Крепление неподвижной опоры горизонтальных трубопроводов на консоли к стене	33-34
	МЮПРО4-НО-С-1-6 Крепление неподвижной опоры горизонтальных трубопроводов к стене	42
	МЮПРО4-НО-СПКИ-1-6 Крепление неподвижных опор вертикального трубопровода к кирпичной стене	43

Согласовано									
Взам. инв. N									
Подп. и дата									
Инв. N подл.									

1-МЮПРО-10.10.2018										
Альбом технических решений										
Изм.	Кол.уч	Лист	Идок.	Подп.	Дата	Неподвижные опоры трубопроводов		Стадия	Лист	Листов
Разработал	Пушкарев								36	
Н.контр	Пермяков					Содержание альбома		MUPRO		

		№ п/п	Наименование				Лист					
		2.2	Потолок									
			МЮПРО4-НО-СТАТО-БПО Крепление неподвижной опоры горизонтальных трубопроводов к потолку.				3					
			МЮПРО4-НО-ГиВТБК-1-8 Крепление неподвижных опор вертикального/горизонтального трубопроводов к стенам/полу/потолку				8					
			МЮПРО4-НО-ГТБП-1-8 Крепление неподвижных опор горизонтальных трубопроводов на раме с раскосами к потолку				13-14					
			МЮПРО4-НО-ГТБПО Крепление неподвижных опор горизонтального трубопровода к потолку (с применением резьбовой трубы)				15-16					
			МЮПРО4-НО-ГТБПп-1-8 Крепление неподвижных опор горизонтальных трубопроводов к потолку через профиль				18-19					
			МЮПРО4-НО-ГТБПР-1 Крепление неподвижной опоры горизонтального трубопровода на раме к потолку				20-21					
			МЮПРО4-НО-ГТРХ-1-8 Крепление неподвижной опоры горизонтальных трубопроводов к потолку				27-28					
			МЮПРО4-НО-ТГТРА-1-7 Крепление неподвижной опоры горизонтальных тяжелых трубопроводов к потолку				29-30					
			МЮПРО4-НО-ГТРАМПТ-1-6 Крепление неподвижной опоры горизонтальных трубопроводов на раскосах к потолку				39-41					
Согласовано												
Взам. инв. N												
Подп. и дата												
Инв. N подл.												
							1-МЮПРО-10.10.2018					
							Альбом технических решений					
		Изм.	Кол.уч	Лист	Ндок.	Подп.	Дата					
		Разработал		Пушкарев				Неподвижные опоры трубопроводов		Стадия	Лист	Листов
											46	
		Н.контр		Пермяков				Содержание альбома		MUPRO		

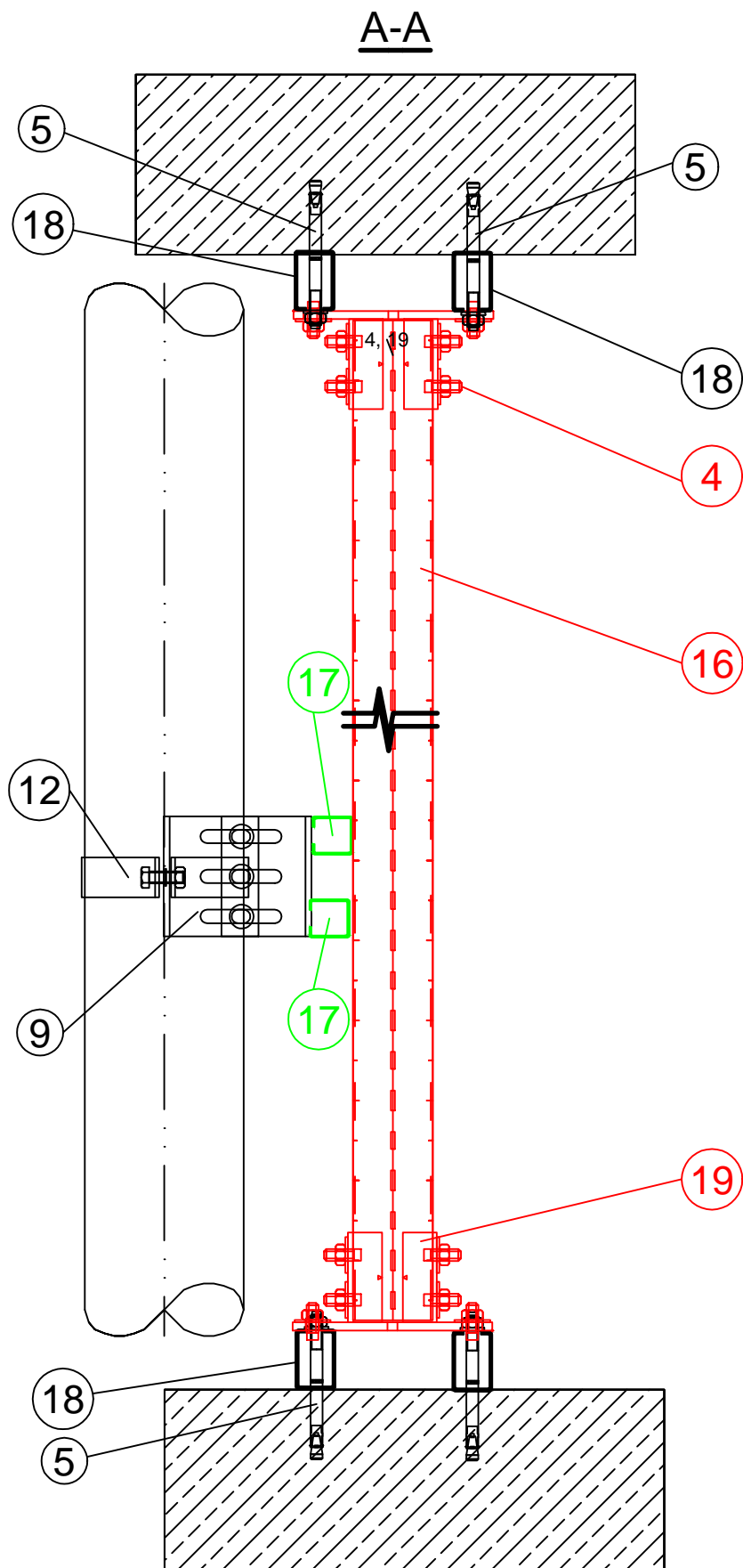
№ п/п		Наименование						Лист			
2.3		Пол									
		МЮПРО4-НО-ВТБП-1-6 Крепление неподвижной опоры вертикального трубопровода к ж/б перекрытию						4-5			
		МЮПРО4-НО-ГибТБК-1-8 Крепление неподвижных опор вертикального/горизонтального трубопроводов к стенам/полу/потолку						8			
		МЮПРО4-НО-ГТБПрт-1-8 Крепление неподвижной опоры горизонтального трубопровода к полу						22			
2.4		Металлическая колонна									
		МЮПРО4-НО-ГТМК-1-4 Крепление неподвижных опор горизонтальных трубопроводов на консоли к металлической колонне						23-24			
		МЮПРО4-НО-ГТМК-5-10 Крепление неподвижных опор горизонтальных трубопроводов на консоли к металлической колонне						25-26			
Согласовано											
Взам. инв. N											
Подп. и дата											
Инв. N подл.											
		1-МЮПРО-10.10.2018									
		Альбом технических решений									
		Изм.	Кол.уч	Лист	Идок.	Подп.	Дата				
		Разработал		Пушкарев							
		Неподвижные опоры трубопроводов						Стадия	Лист	Листов	
									56		
		Н.контр						Пермяков			
		Содержание альбома									

Согласовано

Взам. инв. N

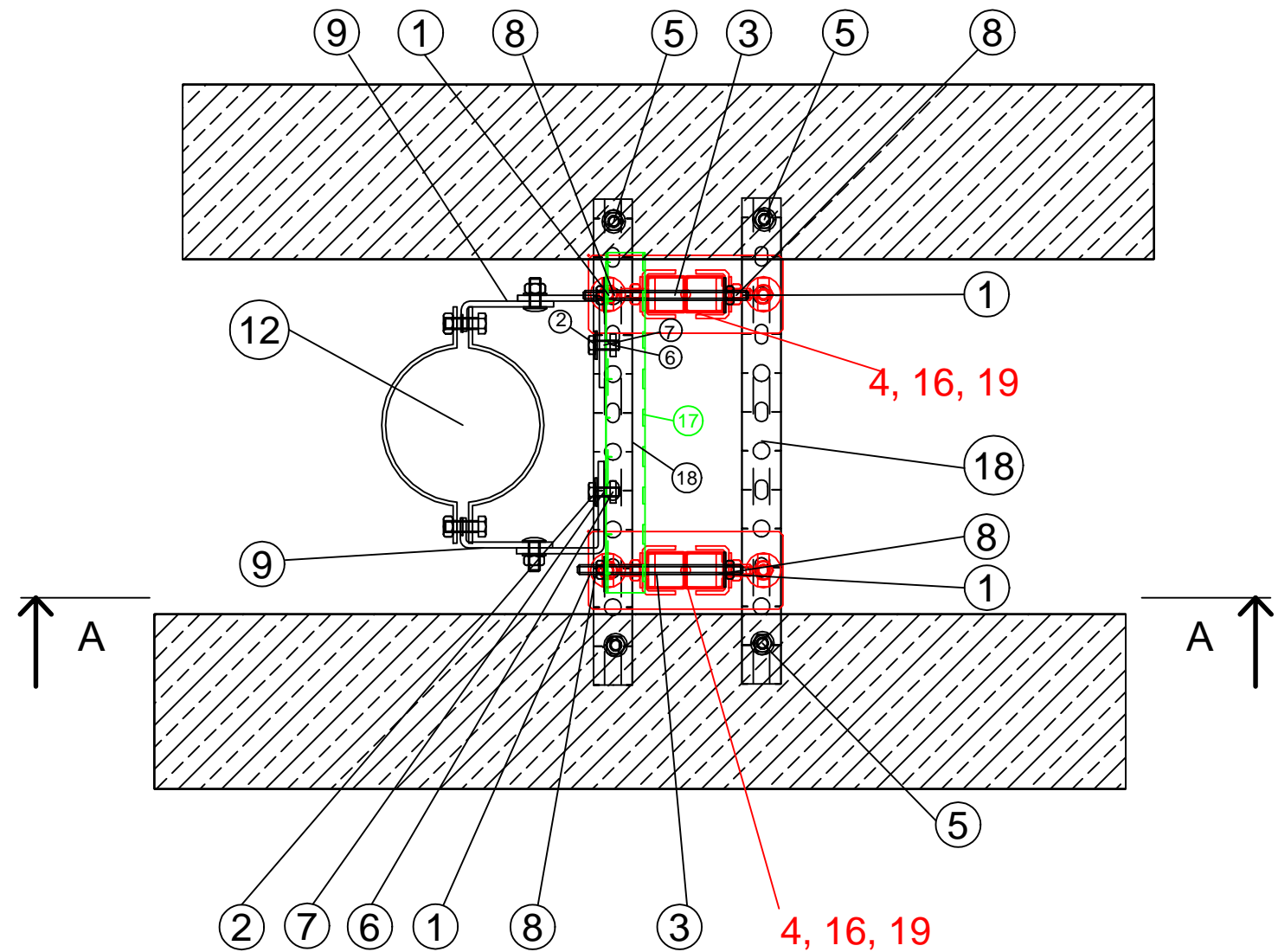
Подп. и дата

Инв. N подл.



Примечания:
 1. Информировать вас о том, что, данный чертеж носит исключительно рекомендательный характер и должен быть проверен и утвержден перед использованием на конкретном объекте
 2. Спецификацию см. на листе 2

Обозначение	Вариант исполнения	Кол-во СТАТО хомутов	Вынос, мм L	Допустимая нагрузка для данного количества СТАТО хомутов, кН
МЮПРО4-НО-СТАТО-1	1	1	96-152	5,5
МЮПРО4-НО-СТАТО-2	2	2	96-152	11
МЮПРО4-НО-СТАТО-3	3	3	96-152	16,5
МЮПРО4-НО-СТАТО-4	4	1	145-250	5,5
МЮПРО4-НО-СТАТО-5	5	2	145-250	11
МЮПРО4-НО-СТАТО-6	6	3	145-250	16,5



1-МЮПРО-28.05.2018

Альбом технических решений
 Неподвижные опоры трубопроводов

Изм.	Кол.уч	Лист	Ндок.	Подп.	Дата
Разработал		Пушкарев			
Н.контр		Пермяков			

Крепление вертикальных
 трубопроводов

МЮПРО4-НО-СТАТО-1-6
 Крепление неподвижной опоры вертикальных
 трубопроводов в шахте

Стадия Лист Листов

1

MUPRO

Спецификация

Поз.	№ артикула	Описание	Специальный размер	МЮПРО-НО-СТАТО-						
				1	2	3	4	5	6	7
1	105433	Шестигранная гайка, DIN 934, M10, оцинковка		4	4	4	4	4	4	4
2	105565	Болт с шестигранной головкой, DIN 933, M10 x 25 мм, оцинковка		4	4	4	4	4	4	4
3	113467-S	Резьбовая шпилька, M10, 1.000 мм, оцинковка, LS = 170 mm	Резать по месту	2	2	2	2	2	2	2
4	115316	МРС-Винт с прямоугольной головкой M12 x 30 мм профиль 38/24-40/120, оцинковка		30	30	30	30	30	30	30
5	116725	Анкер высокой нагрузки BZ, M12 x 50 мм, оцинковка		8	8	8	8	8	8	8
6	117968	Гайка для МРС-профиля M10, 33 x 23 x 6 мм профиль 38/24-40/120 оцинковка		4	4	4	4	4	4	4
7	127088	Подкладная шайба, 10,5 x 29 x 2 мм, оцинковка		4	4	4	4	4	4	4
8	127121	Подкладная шайба, 10,5 x 36 x 2 мм, оцинковка		4	4	4	4	4	4	4
9	129167	Кронштейны STATO®, стандартное исполнение, оцинковка		2	2	2	2	2	2	2
9	129171	Кронштейны STATO®, узкое исполнение, оцинковка		1	1	1	1	1	1	1
12	129316	Хомут STATO® без виброизоляции, (неподвижный хомут) 219 мм (219-225 мм), оцинковка		1						
12	129296	Хомут STATO® без виброизоляции, (неподвижный хомут) 159 мм (159-166 мм), оцинковка			1					
12	129290	Хомут STATO® без виброизоляции, (неподвижный хомут) 133 мм (133-140 мм), оцинковка				1				
12	129283	Хомут STATO® без виброизоляции, (неподвижный хомут) 108 мм (108-115 мм), оцинковка					1			
12	129395	Хомут STATO® без виброизоляции, (неподвижный хомут) 88,9 мм (88-93 мм), оцинковка						1		
12	129377	Хомут STATO® без виброизоляции, (неподвижный хомут) 2" (56-61 мм), оцинковка							1	
12	162780	Хомут STATO® без виброизоляции, (неподвижный хомут) 1 1/2" (48-52 мм), оцинковка, D0 = 51,0 mm								1
16	129872-S	МРС-Монтажный профиль 38/80 Н-профиль, длина: 4.000 мм, оцинковка, LS = 2920 mm	Резать по месту	2	2	2	2	2	2	2
17	129917-S	МРС-Монтажный профиль 38/40, длина: 2.000 мм, оцинковка, LS = 350 mm	Резать по месту	4	4	4	4	4	4	4
18	129921-S	МРС-Монтажный профиль 40/60, длина: 2.000 мм, оцинковка, LS = 500 mm	Резать по месту	4	4	4	4	4	4	4
19	156812	МРС-Седлообразный фланец продольное исполнение профиль 38/80 и 40/80, оцинковка		5	5	5	5	5	5	5

Согласовано

Взам. инв. N

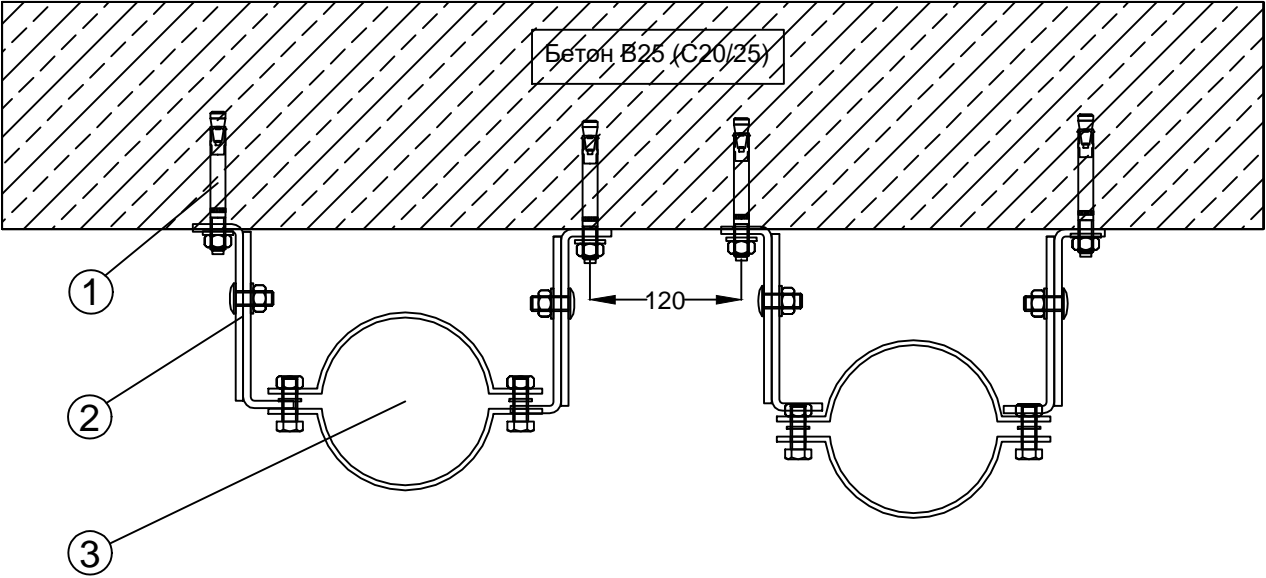
Подп. и дата

Инв. N подл.

						1-МЮПРО-28.05.2018				
						Альбом технических решений Неподвижные опоры трубопроводов				
Изм.	Кол.уч	Лист	Ндок.	Подп.	Дата	Крепление вертикальных трубопроводов		Стадия	Лист	Листов
Разработал	Пушкарев								2	
Н.контр	Пермяков					МЮПРО4-НО-СТАТО-1-6 Крепление неподвижной опоры вертикальных трубопроводов в шахте. Спецификация.		MUPRO		

Спецификация

Неподвижная опора для трубы d=80, 100, 125 мм МЮПРО4-НО-СТАТО-БПО



Поз.	№ артикула	Описание	Специальный размер	МЮПРО4-НО-СТАТО-БПО-		
				1	2	3
1	116715	Анкер высокой нагрузки ВЗ, М12 х 15 мм, оцинковка		8	8	8
2	129171	Кронштейн СТАТО®, узкое исполнение, оцинкованный		2	2	2
3	129395	Хомут СТАТО® без виброизоляции, (неподвижный хомут) 89 мм (88-93 мм), оцинковка				6
3	129283	Хомут СТАТО® без виброизоляции, (неподвижный хомут) 108 мм (108-115 мм), оцинковка			6	
3	129290	Хомут СТАТО® без виброизоляции, (неподвижный хомут) 133 мм (133-140 мм), оцинковка		6		

Согласовано

Взам. инв. N

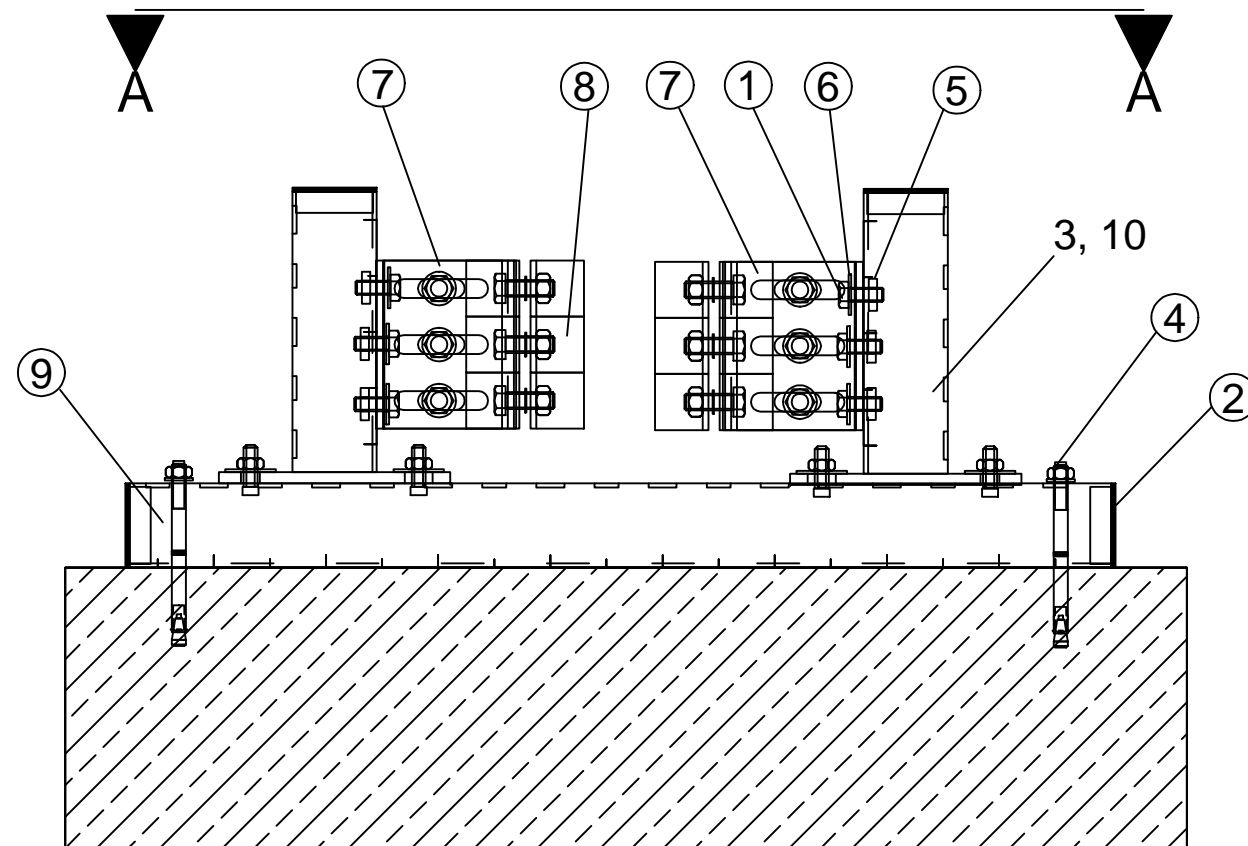
Подп. и дата

Инв. N подл.

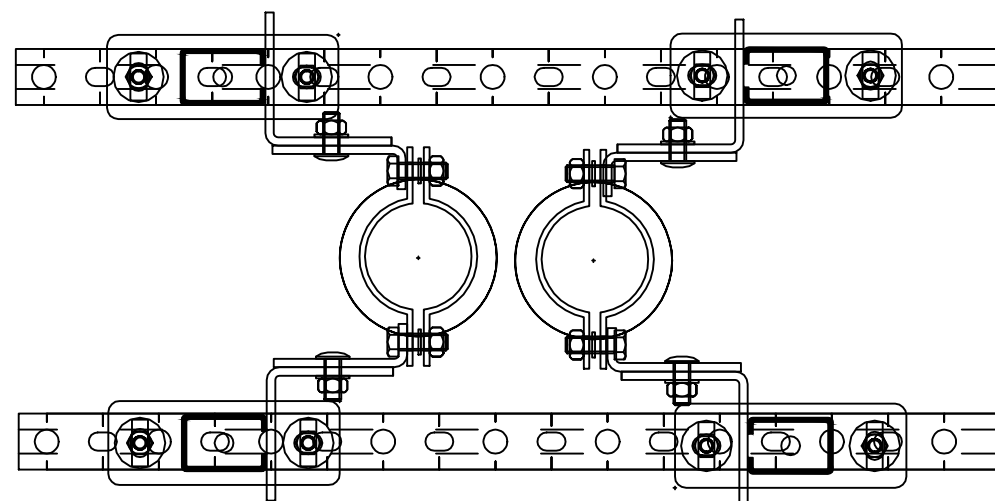
Примечания:
Информируем вас о том, что, данный чертеж носит исключительно рекомендательный характер и должен быть проверен и утвержден перед использованием на конкретном объекте.
Крепление к бетону класса не ниже В25 (С20 / 25)

						1-МЮПРО-28.05.2018				
						Альбом технических решений Неподвижные опоры трубопроводов				
Изм.	Кол.уч	Лист	Ндок.	Подп.	Дата	Крепление горизонтальных трубопроводов		Стадия	Лист	Листов
Разработал		Пушкарев							3	
Н.контр		Пермяков				МЮПРО4-НО-СТАТО-БПО Крепление неподвижной опоры горизонтальных трубопроводов к потолку		MUPRO		

Варианты исполнения



Разрез А-А



Обозначение	Вариант исполнения	Ди, мм	Шаг опор, м
МЮПРО4-НО-ВТБП-1	1	15	1,6
МЮПРО4-НО-ВТБП-2	2	20	1,9
МЮПРО4-НО-ВТБП-3	3	25	2,2
МЮПРО4-НО-ВТБП-4	4	32	2,6
МЮПРО4-НО-ВТБП-5	5	40	2,7
МЮПРО4-НО-ВТБП-6	6	65	3,6

Примечание:

1. Информировать вас о том, что, данный чертеж носит исключительно рекомендательный характер и должен быть проверен и утвержден перед использованием на конкретном объекте.
2. Данное крепление разработано с учетом установки анкера в бетон класса В 20.
3. Для подбора анкеров, при установке в другой базовый материал, обратитесь в инженерный отдел компании MUPRO.
4. Максимально рекомендуемая осевая нагрузка на один хомут 5,5 кН. В зависимости от нагрузки использовать 1, 2 или 3 хомута.
5. Спецификацию см. на листе 5

1-МЮПРО-10.03.2015					
Альбом технических решений Неподвижные опоры трубопроводов					
Изм.	Кол.уч	Лист	Ндок.	Подп.	Дата
Разработал	Пушкарев				
Крепление вертикальных трубопроводов				Стадия	Лист
					4
МЮПРО4-НО-ВТБП-1-6				MUPRO	
Крепление неподвижной опоры вертикальных трубопроводов к ж/б перекрытию					
Н.контр	Пермяков				

Согласовано

Взам. инв. N

Подп. и дата

Инв. N подл.

Спецификация

Поз.	№ артикула	Описание	Количество по вариантам исполнения, шт					
			1	2	3	4	5	6
1	105565	Болт с шестигранной головкой, DIN 933, M10 x 25 мм, оцинковка	12	12	12	12	12	12
2	106008	Заглушка для монтажного МРС-профиля, профиль 40/60 и 40/120	8	8	8	8	8	8
3	115298	МРС-Винт с прямоугольной головкой M10 x 30 мм профиль 38/24-40/120, оцинковка	8	8	8	8	8	8
4	116706	Анкер высокой нагрузки BZ, M10 x 50 мм, оцинковка	4	4	4	4	4	4
5	117968	Гайка для МРС-профиля M10, 33 x 23 x 6 мм профиль 38/24-40/120 оцинковка	12	12	12	12	12	12
6	127088	Подкладная шайба, 10,5 x 29 x 2 мм, оцинковка	12	12	12	12	12	12
7	129167	Кронштейны STATO®, стандартное исполнение, оцинковка	2	2	2	2	2	2
8	129310	Хомут STATO® без виброизоляции, (неподвижный хомут) 1/2" (21,3 мм), оцинковка	6					
8	162779	Хомут STATO® без виброизоляции, (неподвижный хомут) 3/4" (26,9 мм), оцинковка		6				
8	162725	Хомут STATO® без виброизоляции, (неподвижный хомут) 1" (33,7 мм), оцинковка			6			
8	162726	Хомут STATO® без виброизоляции, (неподвижный хомут) 1.1/4" (42,4 мм), оцинковка				6		
8	162780	Хомут STATO® без виброизоляции, (неподвижный хомут) 1.1/2" (48,3 мм), оцинковка					6	
8	129389	Хомут STATO® без виброизоляции, (неподвижный хомут) 2.1/2" (75-80 мм), оцинковка						6
9	129921-S	МРС-Монтажный профиль 40/60, длина: 2.000 мм, оцинковка, LS = 700 мм. Резать по месту	2	2	2	2	2	2
10	156723-S	МРС-Консоль 40/60, длина: 560 мм, оцинковка, LS = 200 mm	4	4	4	4	4	4

Согласовано

Взам. инв. N

Подп. и дата

Инв. N подл.

Изм.	Кол.уч	Лист	Ндок.	Подп.	Дата
Разработал	Пушкарев				
Н.контр	Пермяков				

1-МЮПРО-10.03.2015

Альбом технических решений
Неподвижные опоры трубопроводов

Крепление вертикальных
трубопроводов

МЮПРО4-НО-ВТБП-1-6
Крепление неподвижной опоры вертикальных
трубопроводов к ж/б перекрытию.
Спецификация.

Стадия	Лист	Листов
	5	

MUPRO

Варианты исполнения

Обозначение	Вариант исполнения	Наружный диаметр, мм	Шаг крепления, м	Рвсчётная осевая нагрузка на опору, кН
МЮПРО4-НО-ВТС-1	1	216	4,5	4,82
МЮПРО4-НО-ВТС-2	2	166	6	4,60
МЮПРО4-НО-ВТС-3	3	159	5,6	2,39
МЮПРО4-НО-ВТС-4	4	133	5	1,57

Спецификация

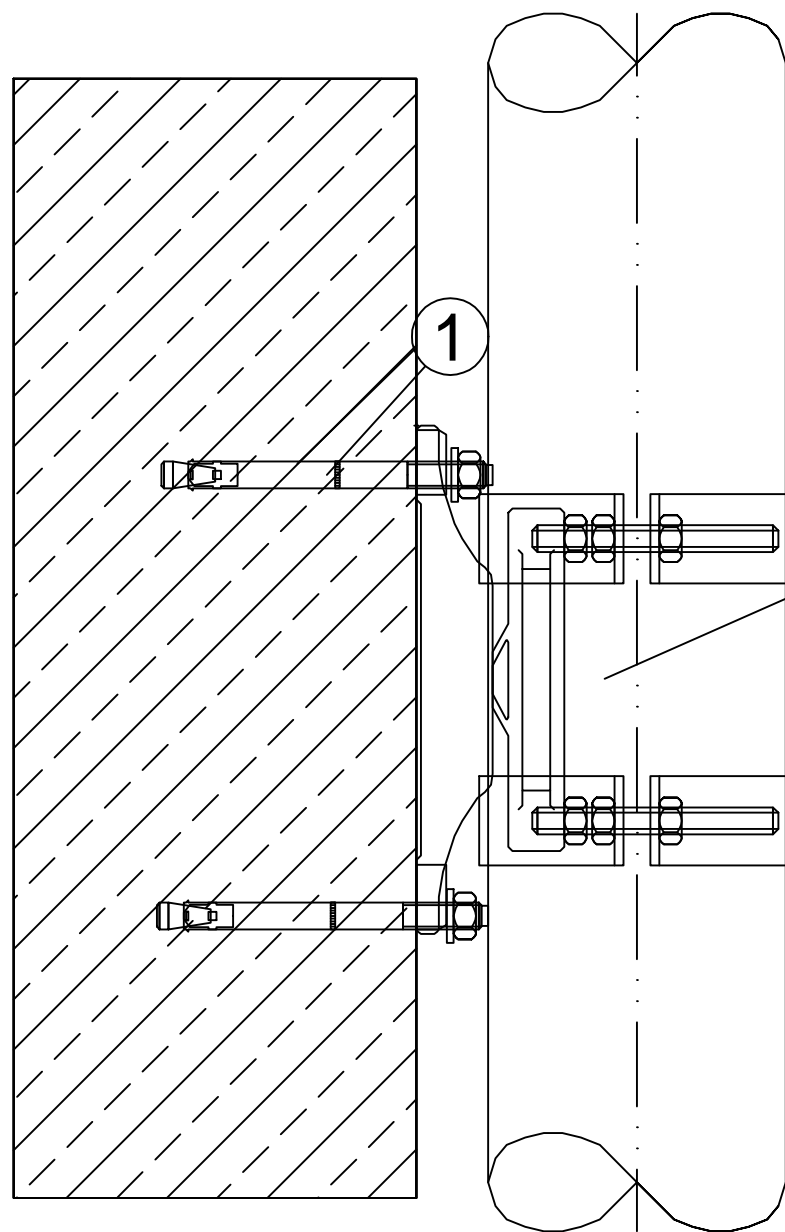
Поз.	№ артикула	Количество	Наименование	Максимальный вынос трубы от стены мм в стандартном варианте	Максимальный вынос трубы от стены ,в мм с расчётным шагом крепления	МЮПРО4-НО-ВТС -1-4			
						1	2	3	4
1	116725	2	Анкер высокой нагрузки ВЗ, М12 х 50 мм, оцинковка			4	4	4	4
2	120395	1	PHONOLYT® Неподвижная опора двойная dВ 40, М12, 5" (210-216 мм), оцинковка	172	91	1			
2	120399	1	PHONOLYT® Неподвижная опора двойная dВ 40, М12, 5" (159-166 мм), оцинковка	152	91		1	1	
2	120395	1	PHONOLYT® Неподвижная опора двойная dВ 40, М12, 5" (133-140 мм), оцинковка	132	141				1

Примечания:

Информируем вас о том, что, данный чертеж носит исключительно рекомендательный характер и должен быть проверен и утвержден перед использованием на конкретном объекте.

Крепление к бетону класса не ниже В25 (С20 / 25)

						1-МЮПРО-10.03.2015			
						Альбом технических решений Неподвижные опоры трубопроводов			
Изм.	Кол.уч	Лист	Ндок.	Подп.	Дата	Крепление горизонтальных трубопроводов	Стадия	Лист	Листов
Разработал	Пушкарев							6	
Н.контр	Пермяков					МЮПРО4-НО-ВТС-1-4 Крепление неподвижной опоры PHONOLYT вертикальных трубопроводов к стене	MUPRO		



Согласовано

Взам. инв. N

Подп. и дата

Инв. N подл.

Варианты исполнения

Обозначение	Вариант исполнения	Наружный диаметр, мм	Шаг крепления, м	Расчётная осевая нагрузка на опору, кН
МЮПРО4-НО-ВТС-5	5	108	4,4	0,98
МЮПРО4-НО-ВТС-6	6	89	3,9	0,64
МЮПРО4-НО-ВТС-7	7	76	3,6	0,43
МЮПРО4-НО-ВТС-8	8	57	3,1	0,25
МЮПРО4-НО-ВТС-9	9	32	2,6	0,1
МЮПРО4-НО-ВТС-10	10	20	1,9	0,05

Спецификация

МЮПРО4-НО-ВТС

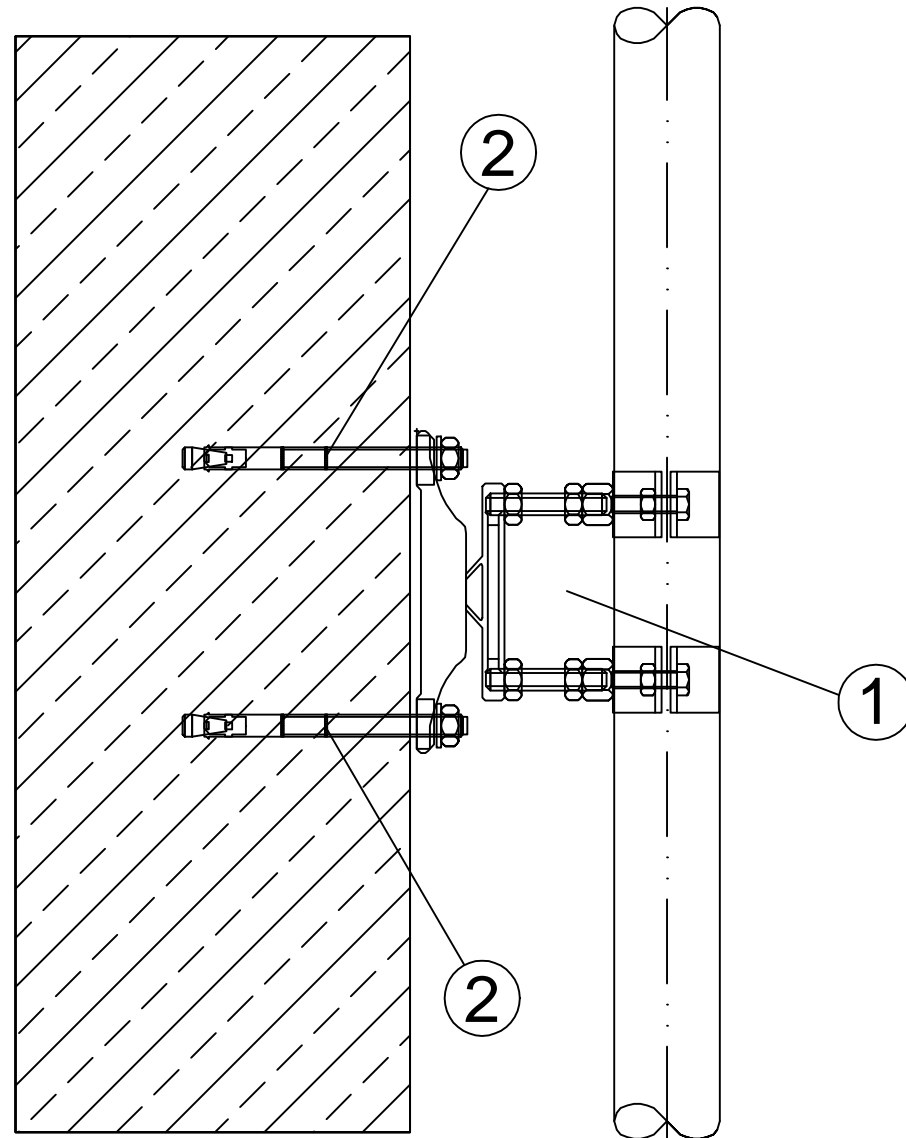
Поз.	№ артикула	Количество	Наименование	Максимальный выност трубы от стены мм в стандартном	Максимальный выност трубы от стены, в мм с заменой шпильки	МЮПРО4-НО-ВТС -5-10					
						5	6	7	8	9	10
1	120391	1	PHONOLYT® Неподвижная опора двойная dB 40, M12, (108-115 мм), оцинковка	120	120	1					
1	120375	1	PHONOLYT® Неподвижная опора двойная dB 40, M12, (88-93 мм), оцинковка	122	180		1				
1	120413	1	PHONOLYT® Неподвижная опора двойная dB 40, M12, (75-80 мм), оцинковка	122	270			1			
1	120332	1	PHONOLYT® Неподвижная опора одинарная dB 27, M10, (53-57 мм), оцинковка	120	130				1		
1	120308	1	PHONOLYT® Неподвижная опора одинарная dB 27, M10, (31-35 мм), оцинковка	90	300					1	
1	120340	1	PHONOLYT® Неподвижная опора одинарная dB 27, M10, (20-22 мм), оцинковка	84	300						1
2	116725	1	Анкер высокой нагрузки ВЗ, M12 x 50 мм, оцинковка			4	4	4			
2	162173	2	Анкер высокой нагрузки ВЗ, M10 x 50 мм, оцинковка						2	2	2

Примечания:

Информируем вас о том, что, данный чертеж носит исключительно рекомендательный характер и должен быть проверен и утвержден перед использованием на конкретном объекте.

Крепление к бетону класса не ниже В25 (С20 / 25)

						1-МЮПРО-28.05.2018				
						Альбом технических решений Неподвижные опоры трубопроводов				
Изм.	Кол.уч	Лист	Ндок.	Подп.	Дата	Крепление горизонтальных трубопроводов		Стадия	Лист	Листов
Разработал	Пушкарев					Крепление неподвижной опоры PHONOLYT вертикальных трубопроводов к стене			7	
Н.контр	Пермяков									

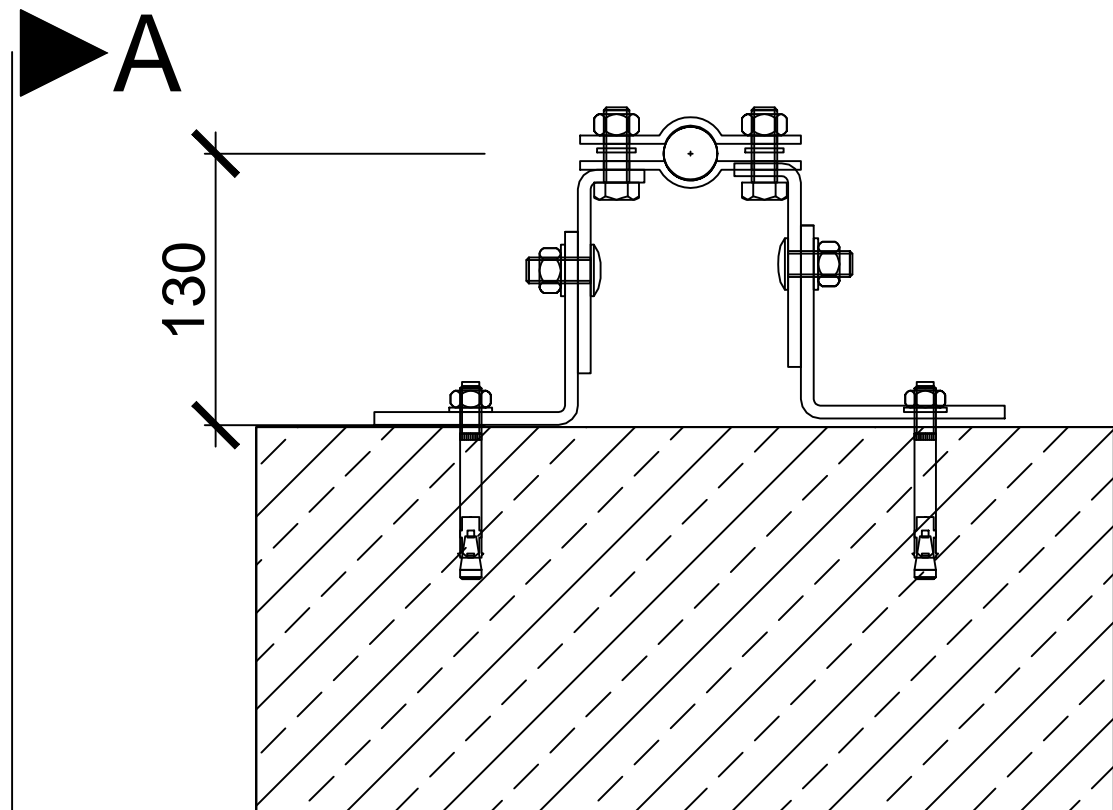


Согласовано

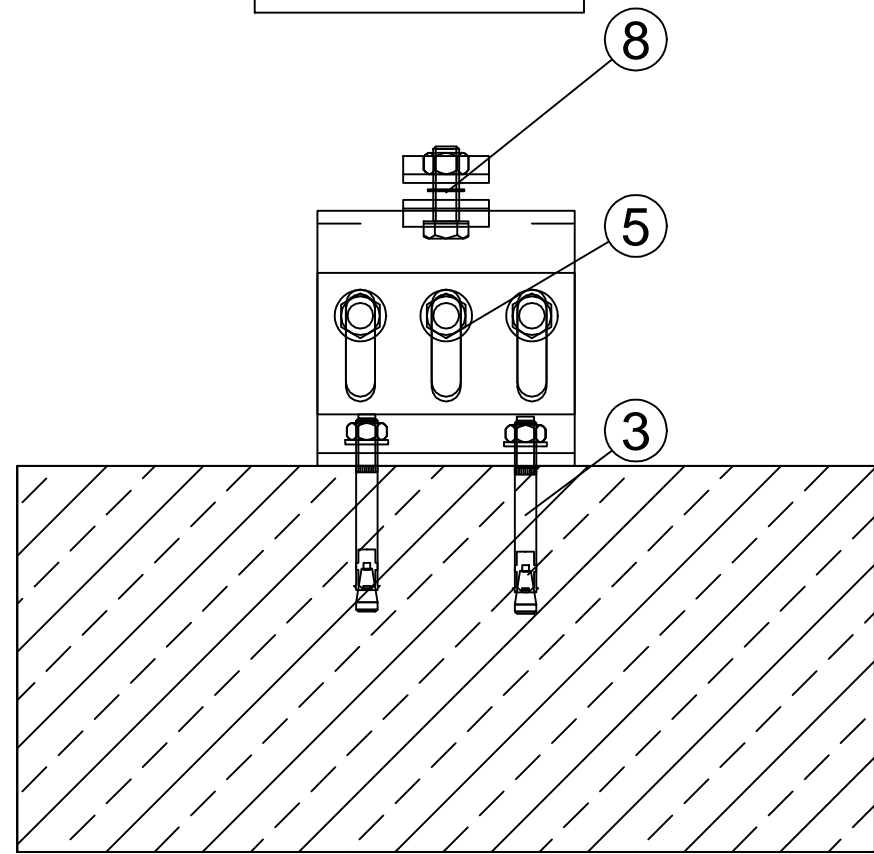
Взам. инв. N

Подп. и дата

Инв. N подл.



Разрез А-А



Варианты исполнения

Обозначение	Вариант исполнения	Диапазон наружных диаметров, мм
МЮПРО4-НО-ГивТБК-1	1	31-35
МЮПРО4-НО-ГивТБК-2	2	56-61
МЮПРО4-НО-ГивТБК-3	3	63-68
МЮПРО4-НО-ГивТБК-4	4	75-80
МЮПРО4-НО-ГивТБК-5	5	88-93
МЮПРО4-НО-ГивТБК-6	6	108-115
МЮПРО4-НО-ГивТБК-7	7	159-166
МЮПРО4-НО-ГивТБК-8	8	219-225

Спецификация

Поз.	№ артикула	Описание	МЮПРО4-НО-ГивТБК-							
			1	2	3	4	5	6	7	8
3	162171	Анкер высокой нагрузки ВЗ, М10 х 10 мм, оцинковка	4	4	4	4	4	4	4	4
5	129167	Кронштейн СТАТО	1	1	1	1	1	1	1	1
8	162725	Хомут СТАТО® без виброизоляции, (неподвижный хомут) (31-35 мм), оцинковка,	1							
8	129377	Хомут СТАТО® без виброизоляции, (неподвижный хомут) (56-61 мм), оцинковка,		1						
8	129383	Хомут СТАТО® без виброизоляции, (неподвижный хомут) (63-68 мм), оцинковка,			1					
8	129389	Хомут СТАТО® без виброизоляции, (неподвижный хомут) (75-80 мм), оцинковка,				1				
8	129395	Хомут СТАТО® без виброизоляции, (неподвижный хомут) (88-93 мм), оцинковка,					1			
8	129283	Хомут СТАТО® без виброизоляции, (неподвижный хомут) (108-115 мм), оцинковка,						1		
8	129296	Хомут СТАТО® без виброизоляции, (неподвижный хомут) (159-166 мм), оцинковка,							1	
8	129316	Хомут СТАТО® без виброизоляции, (неподвижный хомут) (219-225 мм), оцинковка,								1

Примечание:

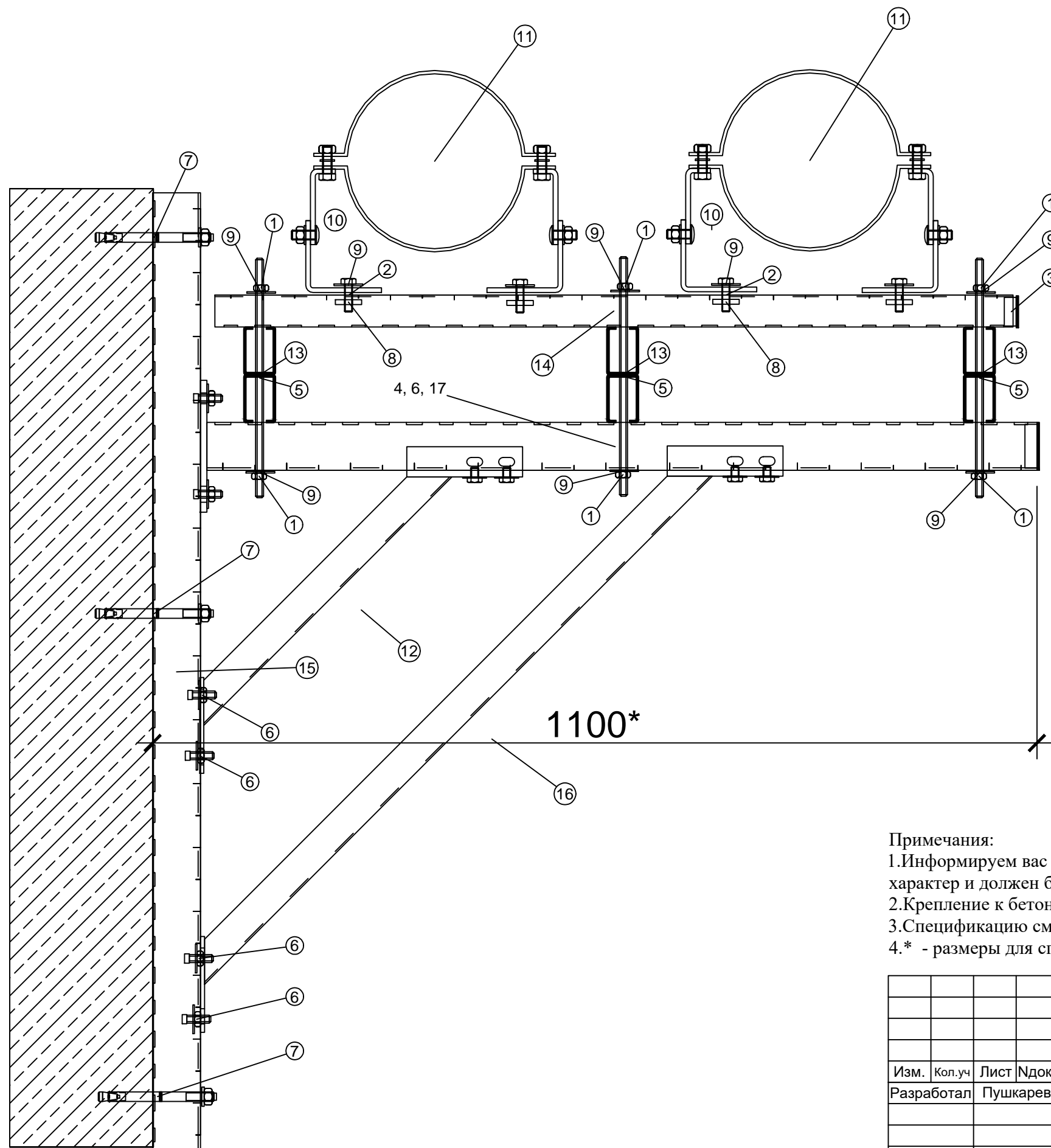
1. Информировуем вас о том, что, данный чертеж носит исключительно рекомендательный характер и должен быть проверен и утвержден перед использованием на конкретном объекте.
2. Данное крепление разработано с учетом установки анкера в бетон класса В 25 (С20/25).

						1-МЮПРО-28.05.2018			
						Альбом технических решений			
						Неподвижные опоры трубопроводов			
Изм.	Кол.уч	Лист	Ндок.	Подп.	Дата	Крепление горизонтальных и вертикальных трубопроводов	Стадия	Лист	Листов
Разработал	Пушкарев							8	
Н.контр	Пермяков					МЮПРО4-НО-Г иВТБК-1-8 Крепление неподвижной опоры вертикальных/горизонтальных трубопроводов к стене/полу и потолку	MUPRO		

Согласовано	
Изм.	Изм. N
Подп. и дата	Взам. инв. N
Изм. N подл.	Изм. N

Варианты исполнения

Обозначение	Вариант исполнения	Наружный диаметр, мм	Шаг креплений, м	Допустимая нагрузка для данного выноса, кН	Допустимая осевая нагрузка, кН
МЮПРО4-НО-ГТМК-1	1	267-274	6	6,28	5,5
МЮПРО4-НО-ГТМК-2	2	219-225	6	6,28	5,5
МЮПРО4-НО-ГТМК-3	3	159	5,6	6,28	5,5
МЮПРО4-НО-ГТМК-4	4	133	5	6,28	5,5



Примечания:

1. Информировать вас о том, что, данный чертеж носит исключительно рекомендательный характер и должен быть проверен и утвержден перед использованием на конкретном объекте.
2. Крепление к бетону класса не ниже В25 (С20 / 25)
3. Спецификацию см. на листе 10
4. * - размеры для справок

Согласовано

Взам. инв. N

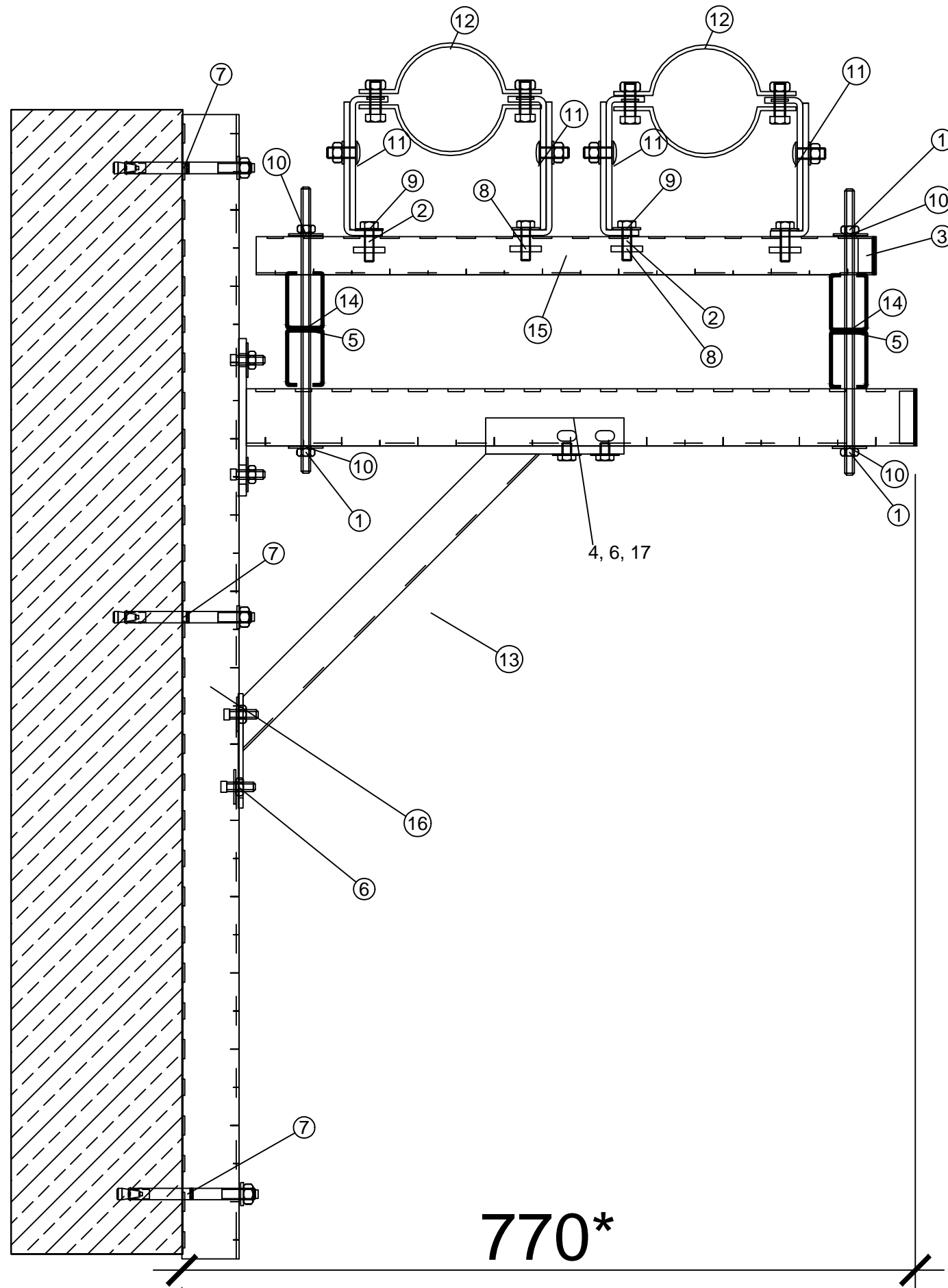
Подп. и дата

Инв. N подл.

						1-МЮПРО-28.05.2018			
						Альбом технических решений Неподвижные опоры трубопроводов			
Изм.	Кол.уч	Лист	Ндок.	Подп.	Дата	Крепление горизонтальных трубопроводов	Стадия	Лист	Листов
Разработал	Пушкарев							9	
Н.контр	Пермяков					МЮПРО4-НО-ГТМК-1-4 Крепление неподвижной опоры горизонтальных трубопроводов на консоли к стене	MUPRO		

Варианты исполнения

Обозначение	Вариант исполнения	Наружный диаметр, мм	Шаг креплений, м	Допустимая нагрузка для данного выноса, кН	Допустимая осевая нагрузка, кН
МЮПРО4-НО-ГТБК-5	5	108	4,4	0,98	5,5
МЮПРО4-НО-ГТБК-6	6	89	3,9	0,98	5,5
МЮПРО4-НО-ГТБК-7	7	76	3,6	0,98	5,5
МЮПРО4-НО-ГТБК-8	8	57	3,1	0,98	5,5
МЮПРО4-НО-ГТБК-9	9	32	2,6	0,98	5,5
МЮПРО4-НО-ГТБК-10	10	20	1,9	0,98	5,5



770*

Примечания:

1. Информировать вас о том, что, данный чертеж носит исключительно рекомендательный характер и должен быть проверен и утвержден перед использованием на конкретном объекте.
2. Крепление к бетону класса не ниже В25 (С20 / 25)
3. Спецификацию см. на листе 12
4. *-размер для справок

Согласовано

Взам. инв. N

Подп. и дата

Инв. N подл.

						1-МЮПРО-28.05.2018			
						Альбом технических решений Неподвижные опоры трубопроводов			
Изм.	Кол.уч	Лист	Ндок.	Подп.	Дата	Крепление горизонтальных трубопроводов	Стадия	Лист	Листов
Разработал	Пушкарев							11	
Н.контр	Пермяков					МЮПРО4-НО-ГТБК-5-10	Крепление неподвижной опоры горизонтальных трубопроводов на консоли к стене		

MUPRO

Спецификация

Поз.	№ артикула	Количество	Описание	МЮПРО4-НО-ГТБК-					
				5	6	7	8	9	10
1	105433	4	Шестигранная гайка, DIN 934, M10, оцинковка	4	4	4	4	4	4
2	105585	8	Болт с шестигранной головкой, DIN 933, M10 x 35 мм, оцинковка	8	8	8	8	8	8
3	106006	2	Заглушка для монтажного МРС-профиля, профиль 38/40 и 38/80	2	2	2	2	2	2
4	106008	1	Заглушка для монтажного МРС-профиля, профиль 40/60 и 40/120	1	1	1	1	1	1
5	113467-S	2	Резьбовая шпилька, M10, 1.000 мм, оцинковка, LS = 300 mm	2	2	2	2	2	2
6	115298	6	МРС-Винт с прямоугольной головкой M10 x 30 мм профиль 38/24-40/120, оцинковка	6	6	6	6	6	6
7	116725	3	Анкер высокой нагрузки BZ, M12 x 50 мм, оцинковка	3	3	3	3	3	3
8	117968	8	Гайка для МРС-профиля M10, 33 x 23 x 6 мм профиль 38/24-40/120 оцинковка	8	8	8	8	8	8
9	127088	4	Подкладная шайба, 10,5 x 29 x 2 мм, оцинковка	4	4	4	4	4	4
10	127121	4	Подкладная шайба, 10,5 x 36 x 2 мм, оцинковка	4	4	4	4	4	4
11	129171	2	Кронштейн STATO	2	2	2	2	2	2
12	129283	2	Хомут STATO® без виброизоляции, (неподвижный хомут) 108 мм (108-115 мм), оцинковка	2					
12	129395	2	Хомут STATO® без виброизоляции, (неподвижный хомут) 89 мм (88-93 мм), оцинковка		2				
12	129389	2	Хомут STATO® без виброизоляции, (неподвижный хомут) 76 мм (75-80 мм), оцинковка			2			
12	129377	2	Хомут STATO® без виброизоляции, (неподвижный хомут) 57 мм (56-61 мм), оцинковка				2		
12	162726	2	Хомут STATO® без виброизоляции, (неподвижный хомут) 32 мм, оцинковка					2	
12	162779	2	Хомут STATO® без виброизоляции, (неподвижный хомут) 20 мм, оцинковка						2
13	129790	1	МРС-Усиливающая опора, длина: 440 мм, оцинковка для профилей 38/40-40/120	1	1	1	1	1	1
14	129875	2	МРС-Монтажный профиль 40/120 Н-профиль, длина: 6.640 мм, оцинковка	2	2	2	2	2	2
15	129917-S	2	МРС-Монтажный профиль 38/40, длина: 2.000 мм, оцинковка, LS = 650 mm	2	2	2	2	2	2
16	129921-S	1	МРС-Монтажный профиль 40/60, длина: 2.000 мм, оцинковка, LS = 1200 mm	1	1	1	1	1	1
17	156725-S	1	МРС-Консоль 40/60, длина: 800 мм, оцинковка, LS = 700 mm	1	1	1	1	1	1

Согласовано

Взам. инв. N

Подп. и дата

Инв. N подл.

Изм.	Кол.уч	Лист	Ндок.	Подп.	Дата
Разработал	Пушкарев				
Н.контр	Пермяков				

1-МЮПРО-28.05.2018

Альбом технических решений
Неподвижные опоры трубопроводов

Крепление горизонтальных
трубопроводов

МЮПРО4-НО-ГТБК-5-10
Крепление неподвижной опоры горизонтальных
трубопроводов на консоли к стене.
Спецификация.

Стадия	Лист	Листов
	12	

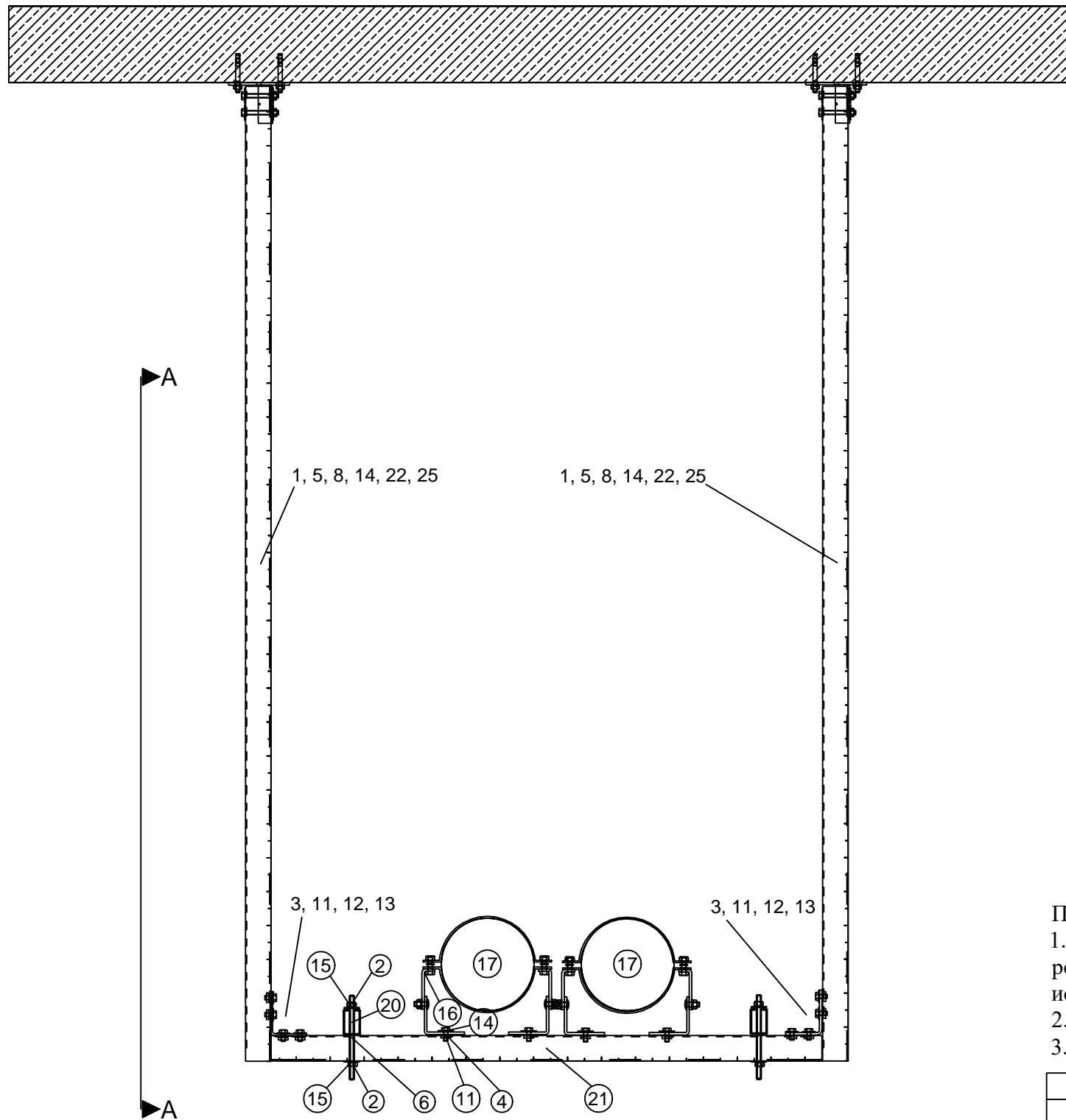
MUPRO

Согласовано

Взам. инв. N

Подп. и дата

инв. N подл.



Варианты исполнений

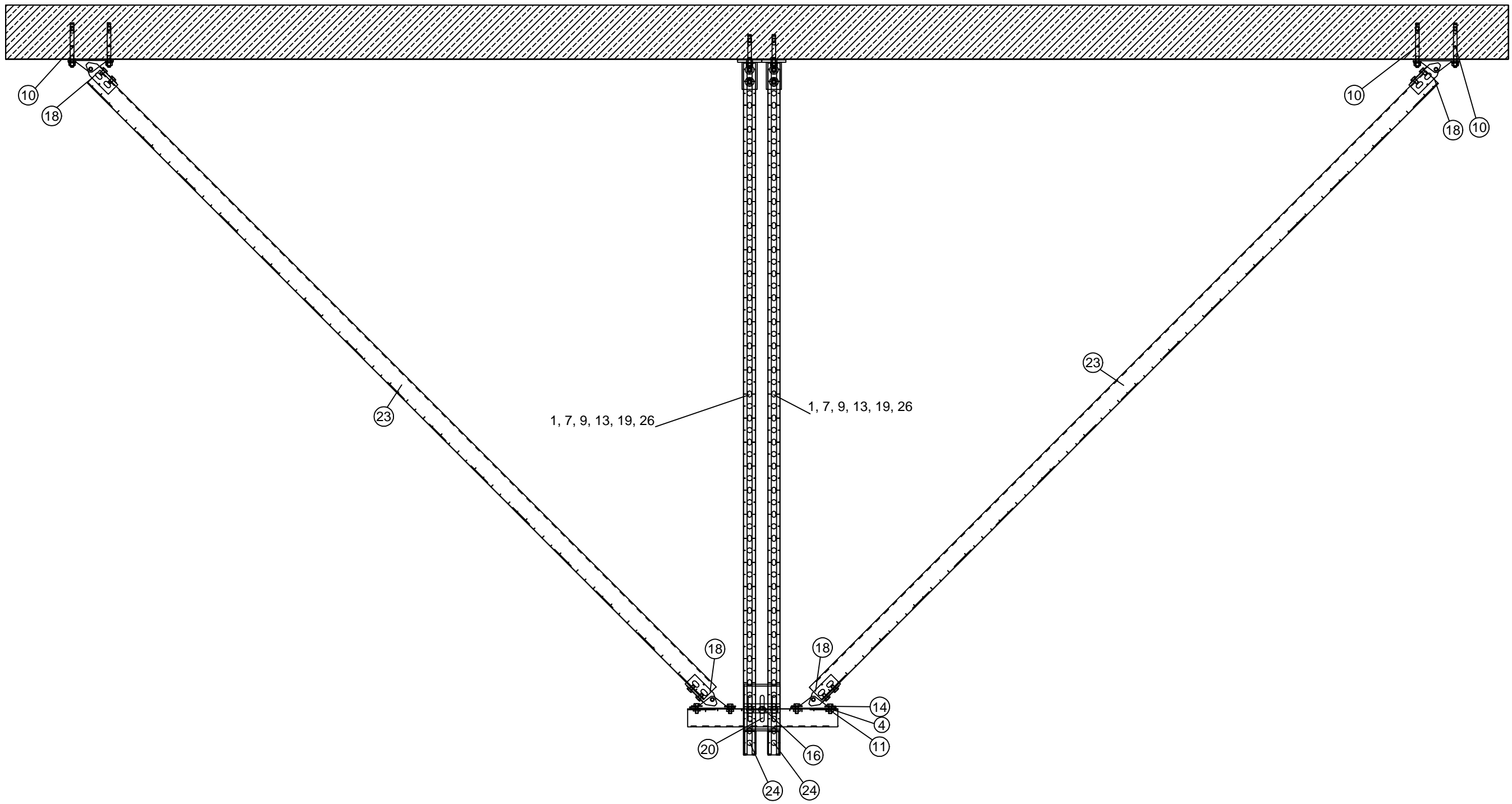
Обозначение	Вариант исполнения	Диапазон наружных диаметров, мм
МЮПРО4-НО-ГТБП-1	1	31-35
МЮПРО4-НО-ГТБП-2	2	56-61
МЮПРО4-НО-ГТБП-3	3	63-68
МЮПРО4-НО-ГТБП-4	4	75-80
МЮПРО4-НО-ГТБП-5	5	88-93
МЮПРО4-НО-ГТБП-6	6	108-115
МЮПРО4-НО-ГТБП-7	7	159-166
МЮПРО4-НО-ГТБП-8	8	219-225

Примечания:

1. Информировать вас о том, что, данный чертеж носит исключительно рекомендательный характер и должен быть проверен и утвержден перед использованием на конкретном объекте.
2. Осевая нагрузка на один хомут 5,5 Кн (550 кг).
3. Спецификацию см. на листе 15

						1-МЮПРО-28.05.2018			
						Альбом технических решений Неподвижные опоры трубопроводов			
Изм.	Кол.уч	Лист	Ндок.	Подп.	Дата				
Разработал	Пушкарев					Крепление горизонтальных трубопроводов	Стадия	Лист	Листов
								13	
Н.контр	Пермяков					МЮПРО4-НО-ГТБП-1-8 Крепление неподвижной опоры горизонтальных трубопроводов на раме с раскосами к потолку	MUPRO		

Разрез А-А



Примечания:

1. Информировать вас о том, что, данный чертеж носит исключительно рекомендательный характер и должен быть проверен и утвержден перед использованием на конкретном объекте.
2. Осевая нагрузка на один хомут 5,5 Кн (550 кг).
3. Спецификацию см. на листе 15

Согласовано

Взам. инв. N

Подп. и дата

Инв. N подл.

Изм.	Кол.уч	Лист	Ндок.	Подп.	Дата
Разработал	Пушкарев				
Н.контр	Пермяков				

1-МЮПРО-28.05.2018

Альбом технических решений
Неподвижные опоры трубопроводов

Крепление горизонтальных
трубопроводов

Стадия Лист Листов

14

МЮПРО4-НО-ГТБП-1-8
Крепление неподвижной опоры горизонтальных
трубопроводов на раме с раскосами к потолку

MUPRO

Спецификация

МЮПРО4-НО-ГТБП-

Поз.	№ артикула	Описание	Специальный размер	1	2	3	4	5	6	7	8
1	105433	Шестигранная гайка, DIN 934, M10, оцинковка		8	8	8	8	8	8	8	8
2	105447	Шестигранная гайка, DIN 934, M12, оцинковка		8	8	8	8	8	8	8	8
3	105560	Болт с шестигранной головкой, DIN 933, M10 x 20 мм, оцинковка		16	16	16	16	16	16	16	16
4	105565	Болт с шестигранной головкой, DIN 933, M10 x 25 мм, оцинковка		16	16	16	16	16	16	16	16
5	105609	Болт с шестигранной головкой, DIN 933, M10 x 80 мм, оцинковка		8	8	8	8	8	8	8	8
6	113513-S	Резьбовая шпилька, M12, 1.000 мм, оцинковка, LS = 200 mm	Резать по месту	4	4	4	4	4	4	4	4
8	162171	Анкер высокой нагрузки BZ, M10 x 10 мм, оцинковка		8	8	8	8	8	8	8	8
10	162176	Анкер высокой нагрузки BZ, M12 x 50 мм, оцинковка		8	8	8	8	8	8	8	8
11	117968	Гайка для МРС-профиля M10, 33 x 23 x 6 мм профиль 38/24-40/120 оцинковка		32	32	32	32	32	32	32	32
12	118808	Монтажный уголок 90° профиль 38/24-40/120, 41/41, оцинковка		4	4	4	4	4	4	4	4
13	127088	Подкладная шайба, 10,5 x 29 x 2 мм, оцинковка		16	16	16	16	16	16	16	16
14	127121	Подкладная шайба, 10,5 x 36 x 2 мм, оцинковка		32	32	32	32	32	32	32	32
15	127151	Подкладная шайба, 12,5 x 36 x 2 мм, оцинковка		8	8	8	8	8	8	8	8
16	129167	Кронштейн STATO		2	2	2	2	2	2	2	2
17	162725	Хомут STATO® без виброизоляции, (неподвижный хомут) (31-35 мм), оцинковка,		2							
17	129377	Хомут STATO® без виброизоляции, (неподвижный хомут) (56-61 мм), оцинковка,			2						
17	129383	Хомут STATO® без виброизоляции, (неподвижный хомут) (63-68 мм), оцинковка,				2					
17	129389	Хомут STATO® без виброизоляции, (неподвижный хомут) (75-80 мм), оцинковка,					2				
17	129395	Хомут STATO® без виброизоляции, (неподвижный хомут) (88-93 мм), оцинковка,						2			
17	129283	Хомут STATO® без виброизоляции, (неподвижный хомут) (108-115 мм), оцинковка,							2		
17	129296	Хомут STATO® без виброизоляции, (неподвижный хомут) (159-166 мм), оцинковка,								2	
17	129316	Хомут STATO® без виброизоляции, (неподвижный хомут) (219-225 мм), оцинковка,									2
18	129660	МРС-VARIO-Седлообразный фланец профиль 38/40-40/80, оцинковка		8	8	8	8	8	8	8	8
20	129921-S	МРС-Монтажный профиль 40/60, длина: 2.000 мм, оцинковка, LS = 500 mm	Резать по месту	2	2	2	2	2	2	2	2
21	129921-S	МРС-Монтажный профиль 40/60, длина: 2.000 мм, оцинковка, LS = 1300 mm	Резать по месту	1	1	1	1	1	1	1	1
22	129946-S	МРС-Монтажный профиль 40/60, длина: 3.040 мм, оцинковка, LS = 2300 mm	Резать по месту	4	4	4	4	4	4	4	4
23	129965-S	МРС-Монтажный профиль 40/60, длина: 4.000 мм, оцинковка, LS = 2900 mm	Резать по месту	4	4	4	4	4	4	4	4
25	156809	Седлообразный фланец продольное исполнение, профиль 38/24-40/60, 41/41, оцинковка		4	4	4	4	4	4	4	4

Согласовано

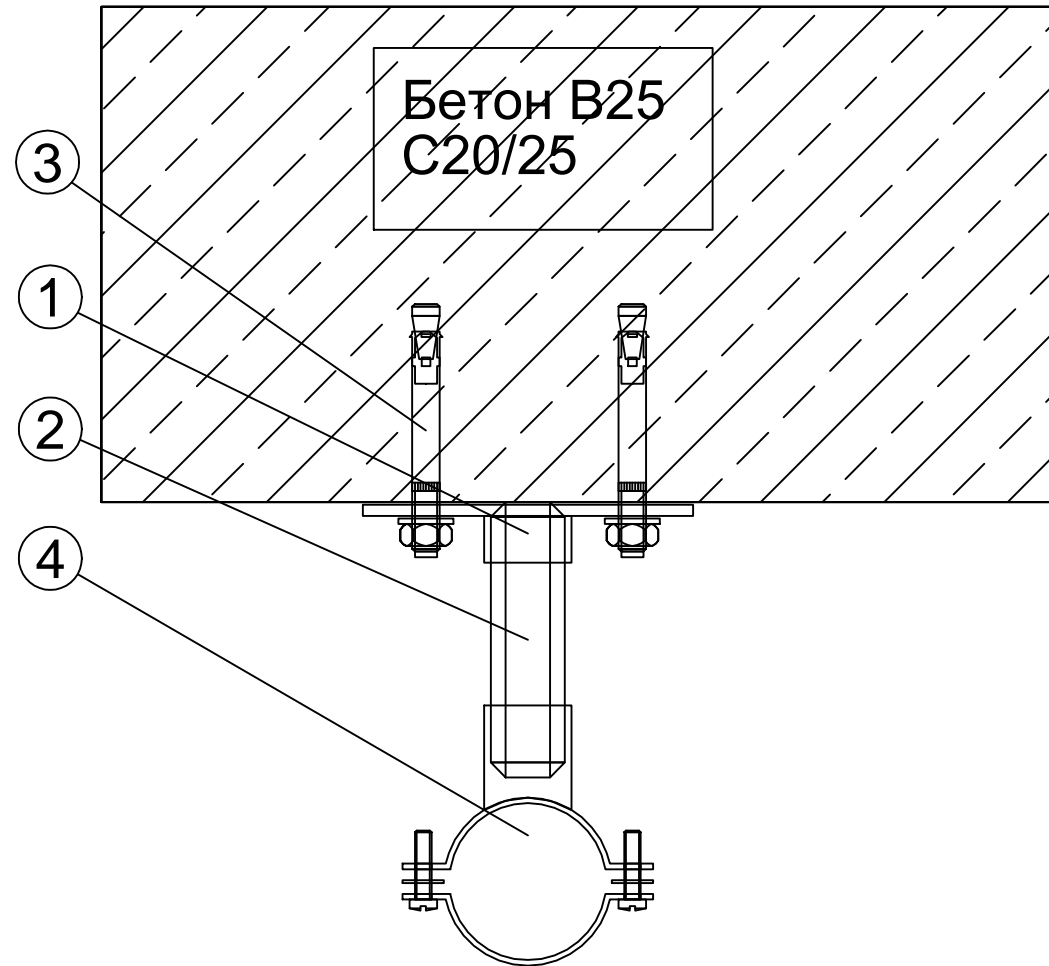
Взам. инв. N

Подп. и дата

Инв. N подл.

						1-МЮПРО-28.05.2018				
						Альбом технических решений Неподвижные опоры трубопроводов				
Изм.	Кол.уч	Лист	Ндок.	Подп.	Дата	Крепление горизонтальных трубопроводов		Стадия	Лист	Листов
Разработал	Пушкарев								15	
						МЮПРО4-НО-ГТБП-1-8		MUPRO		
						Крепление неподвижной опоры горизонтальных трубопроводов на раме с раскосами к потолку. Спецификация.				

Спецификация



Обозначение	Вариант исполнения	Наружный диаметр, мм	Шаг опор, м
МЮПРО4-ГТБПО-1	1	26-30	1,9
МЮПРО4-ГТБПО-2	2	31-37	2,2
МЮПРО4-ГТБПО-3	3	43-47	2,7
МЮПРО4-ГТБПО-4	4	47-52	2,8
МЮПРО4-ГТБПО-5	5	53-57	3,0
МЮПРО4-ГТБПО-6	6	58-63	3,2
МЮПРО4-ГТБПО-7	7	64-71	3,2

Согласовано

Взам. инв. N

Подп. и дата

Инв. N подл.

Примечания:

1. Информировать Вас о том, что, данный чертеж носит исключительно рекомендательный характер и должен быть проверен и утвержден перед использованием на конкретном объекте.
2. Спецификацию см. на листе 17

						1-МЮПРО-28.05.2018			
						Альбом технических решений			
						Неподвижные опоры трубопроводов			
Изм.	Кол.уч	Лист	Ндок.	Подп.	Дата				
Разработал	Пушкарев					Крепление горизонтальных трубопроводов	Стадия	Лист	Листов
								16	
Н.контр	Пермяков					МЮПРО4-НО-ГТПО-1-7	MUPRO		
						Крепление неподвижной опоры горизонтальных трубопроводов к потолку			

Спецификация

Поз.	№ артикула	Описание	Специальный размер	Количество на 1 узел для исполнения МЮПРО4-НО-ГТБПО-						
				1	2	3	4	5	6	7
1	112809	База размер 2 усиленная, с приваренной муфтой 3/4", оцинковка					1	1	1	1
1	112807	База размер 2 усиленная, с приваренной муфтой 1/2", оцинковка		1	1	1				
2	113426-S	Труба с резьбой, 3/4", 2.000 мм, оцинковка, LS = 100 mm	Резать по месту				1	1	1	1
2	113390	Труба с резьбой, 1/2", 2.000 мм, оцинковка	Резать по месту	1	1	1				
3	116693	Анкер высокой нагрузки BZ, M10 x 10 мм, оцинковка		2	2	2	2	2	2	2
4	154977	Хомут без изоляции для резьбовой трубы 1/2", 3/4" (26-30 mm), оцинкованный		1						
4	154978	Хомут без изоляции для резьбовой трубы 1/2", 1" (31-37 mm), оцинкованный			1					
4	154980	Хомут без изоляции для резьбовой трубы 1/2", 1.1/4" (43-47 mm), оцинкованный				1				
4	154985	Хомут без изоляции для резьбовой трубы 3/4", 1.1/2" (47-52 mm), оцинкованный					1			
4	154986	Хомут без изоляции для резьбовой трубы 3/4", 57 mm (53-57 mm), оцинкованный						1		
4	154987	Хомут без изоляции для резьбовой трубы 3/4", 2" (58-63 mm), оцинкованный							1	
4	159203	Хомут без изоляции для резьбовой трубы 3/4", 70 mm (64-71 mm), оцинкованный								1

Согласовано

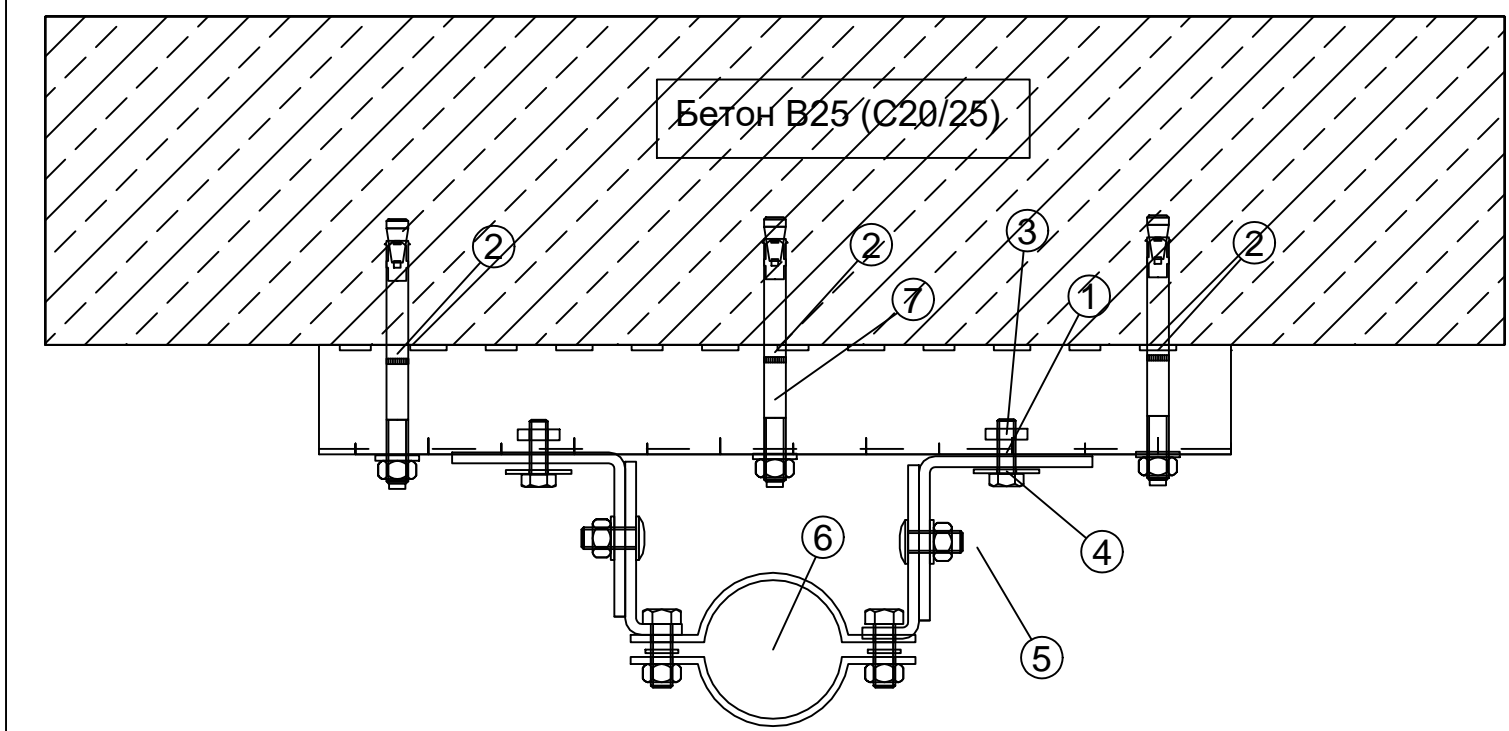
Взам. инв. N

Подп. и дата

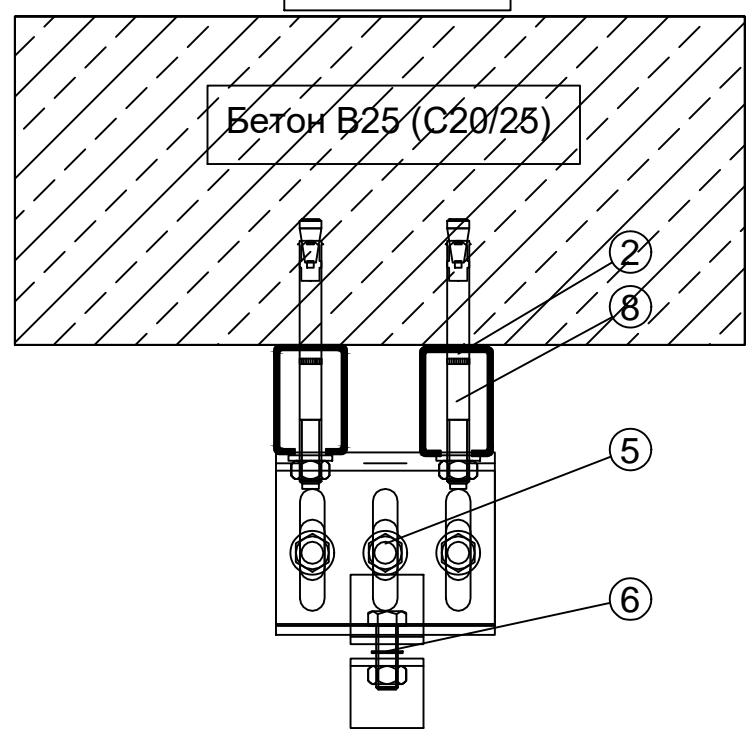
Инв. N подл.

						1-МЮПРО-28.05.2018			
						Альбом технических решений			
						Неподвижные опоры трубопроводов			
Изм.	Кол.уч	Лист	Ндок.	Подп.	Дата	Крепление горизонтальных трубопроводов	Стадия	Лист	Листов
Разработал	Пушкарев							17	
Н.контр	Пермяков					МЮПРО4-НО-ГТБПО-1-7	MUPRO		
						Крепление неподвижной опоры горизонтальных трубопроводов к потолку. Спецификация.			

▲ A



Разрез А-А



▲ A

Варианты исполнения

Обозначение	Вариант исполнения	Наружный диаметр, мм
МЮПРО4-НО-ГТБПп- 1	1	31-35
МЮПРО4-НО-ГТБПп- 2	2	56-61
МЮПРО4-НО-ГТБПп- 3	3	63-68
МЮПРО4-НО-ГТБПп- 4	4	75-80
МЮПРО4-НО-ГТБПп- 5	5	88-93
МЮПРО4-НО-ГТБПп- 6	6	108-115
МЮПРО4-НО-ГТБПп- 7	7	159-166
МЮПРО4-НО-ГТБПп- 8	8	219-225

Примечание:

1. Информировать вас о том, что, данный чертеж носит исключительно рекомендательный характер и должен быть проверен и утвержден перед использованием на конкретном объекте.
2. Данное крепление разработано с учетом установки анкера в бетон класса В 25 (С20/25).
3. Осевая нагрузка на один хомут 5,5 Кн
4. Спецификацию см. на листе 19

Согласовано

Изм.	Кол.уч	Лист	Ндок.	Подп.	Дата
Изм.	Кол.уч	Лист	Ндок.	Подп.	Дата
Изм.	Кол.уч	Лист	Ндок.	Подп.	Дата

1-МЮПРО-28.05.2018

Альбом технических решений
Неподвижные опоры трубопроводов

Изм.	Кол.уч	Лист	Ндок.	Подп.	Дата	Крепление горизонтальных трубопроводов	Стадия	Лист	Листов
Разработал	Пушкарев							18	
Н.контр	Пермяков					МЮПРО4-НО-ГТБПп-1-8 Крепление неподвижной опоры горизонтальных трубопроводов к потолку через профиль	MUPRO		

Спецификация

МЮПРО4-НО-ГТБПп-

Поз.	№ артикула	Описание	Специальный размер	1	2	3	4	5	6	7	8
1	105575	Болт с шестигранной головкой, DIN 933, M10 x 30 мм, оцинковка		4	4	4	4	4	4	4	4
2	162176	Анкер высокой нагрузки BZ, M12 x 50 мм, оцинковка		6	6	6	6	6	6	6	6
3	117968	Гайка для МРС-профиля M10, 33 x 23 x 6 мм профиль 38/24-40/120 оцинковка		4	4	4	4	4	4	4	4
4	127121	Подкладная шайба, 10,5 x 36 x 2 мм, оцинковка		4	4	4	4	4	4	4	4
5	129167	Кронштейн STATO		1	1	1	1	1	1	1	1
6	162725	Хомут STATO® без виброизоляции, (неподвижный хомут) (31-35 мм), оцинковка,		1							
6	129377	Хомут STATO® без виброизоляции, (неподвижный хомут) (56-61 мм), оцинковка,			1						
6	129383	Хомут STATO® без виброизоляции, (неподвижный хомут) (63-68 мм), оцинковка,				1					
6	129389	Хомут STATO® без виброизоляции, (неподвижный хомут) (75-80 мм), оцинковка,					1				
6	129395	Хомут STATO® без виброизоляции, (неподвижный хомут) (88-93 мм), оцинковка,						1			
6	129283	Хомут STATO® без виброизоляции, (неподвижный хомут) (108-115 мм), оцинковка,							1		
6	129296	Хомут STATO® без виброизоляции, (неподвижный хомут) (159-166 мм), оцинковка,								1	
6	129316	Хомут STATO® без виброизоляции, (неподвижный хомут) (219-225 мм), оцинковка,									1
7	129921-S	МРС-Монтажный профиль 40/60, длина: 2.000 мм, оцинковка, LS = 500 mm	Резать по месту	2	2	2	2	2	2	2	2

Согласовано

Взам. инв. N

Подп. и дата

Инв. N подл.

Изм.	Кол.уч	Лист	Ндок.	Подп.	Дата
Разработал	Пушкарев				
Н.контр	Пермяков				

1-МЮПРО-28.05.2018

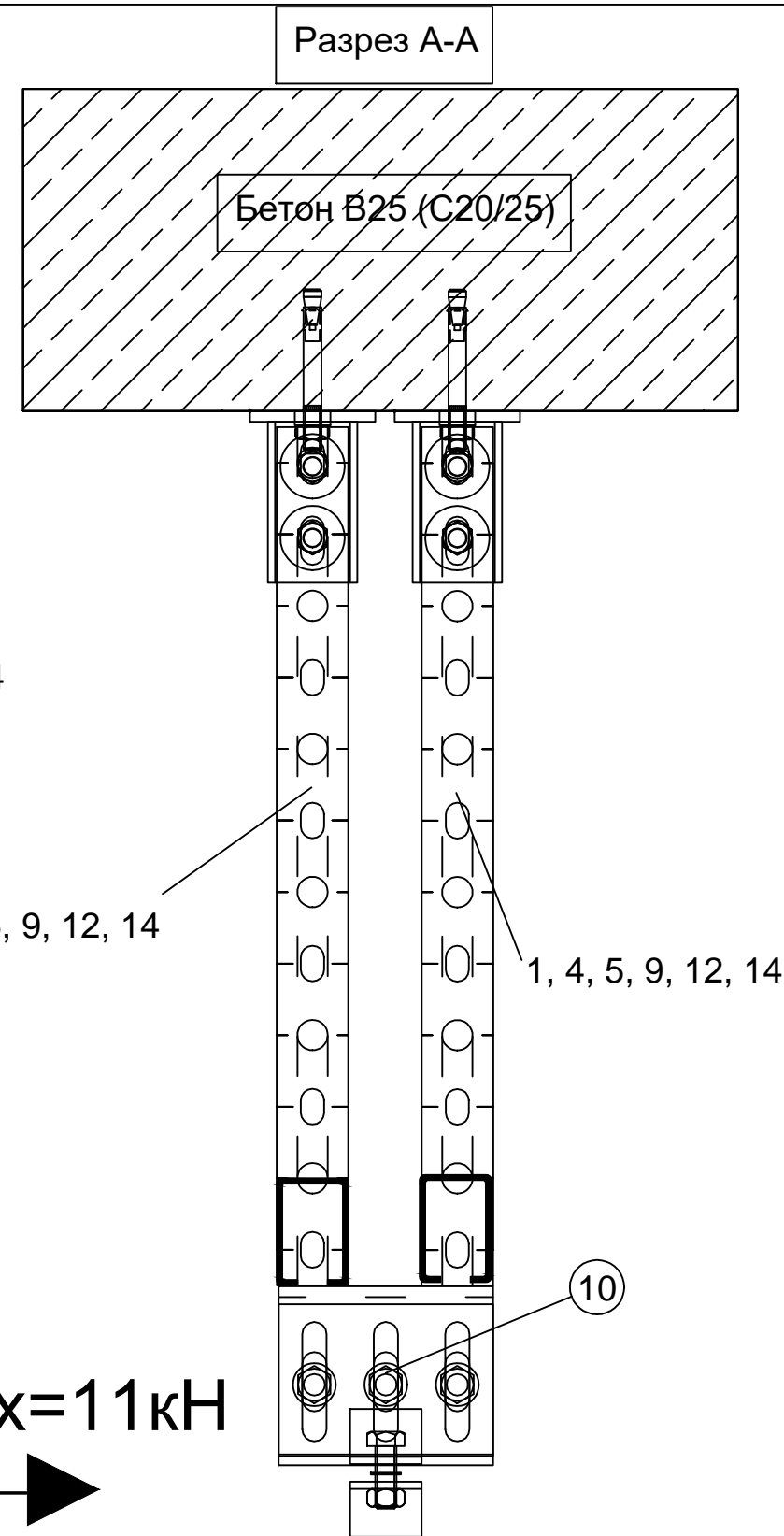
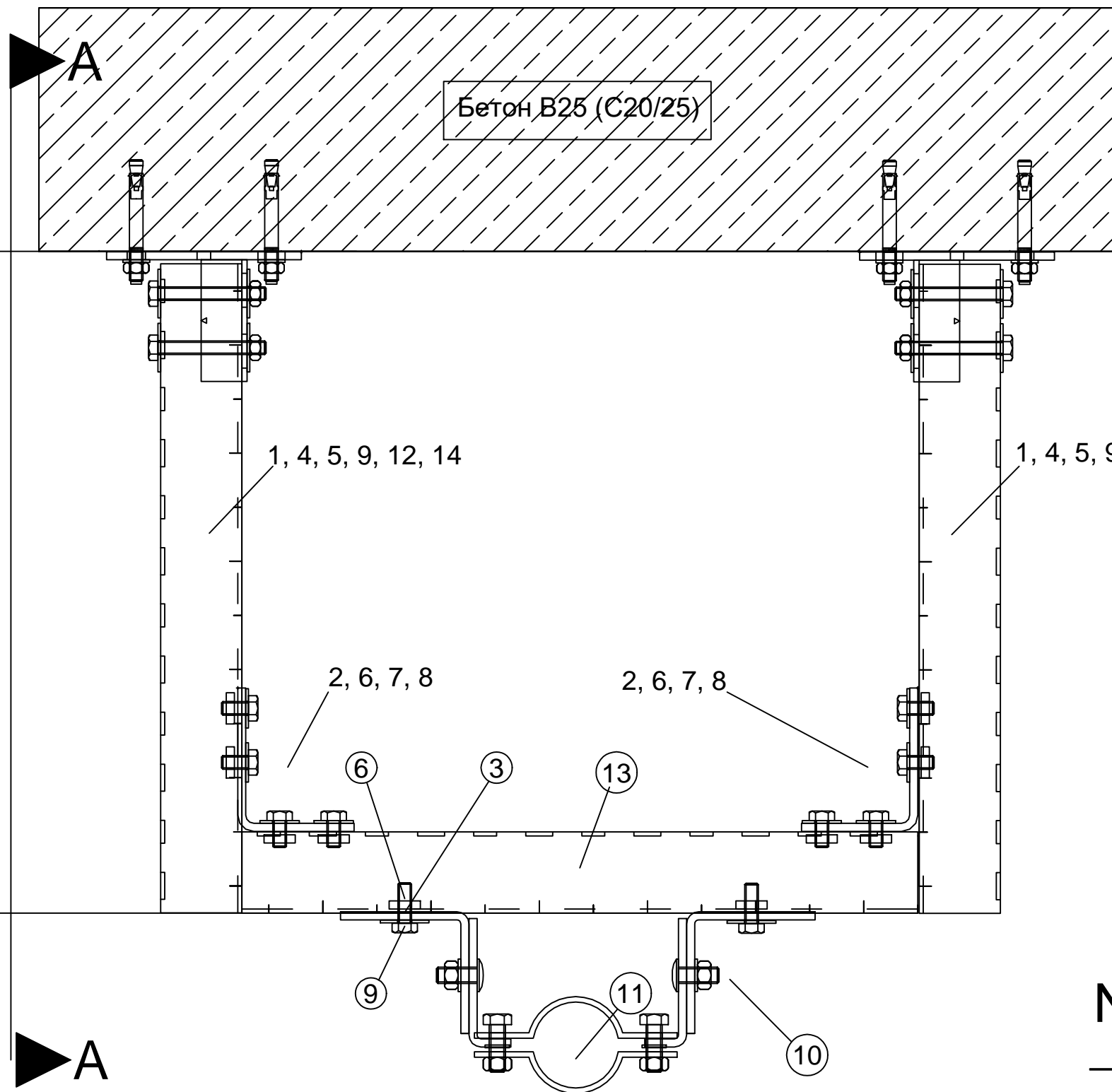
Альбом технических решений
Неподвижные опоры трубопроводов

Крепление горизонтальных
трубопроводов

Стадия	Лист	Листов
	19	

МЮПРО4-НО-ГТБПп-1-8
Крепление неподвижной опоры горизонтальных
трубопроводов к потолку через профиль

MUPRO



$N_{max} = 11 \text{ кН}$

Примечание:

1. Информировать вас о том, что, данный чертеж носит исключительно рекомендательный характер и должен быть проверен и утвержден перед использованием на конкретном объекте.
2. Данное крепление разработано с учетом установки анкера в бетон класса В 25 (С20/25).
3. Максимальная осевая нагрузка на конструкцию 11кН (2 хомута по 5,5 кН).

Согласовано

Взам. инв. N

Подп. и дата

Инв. N подл.

						1-МЮПРО-28.05.2018			
						Альбом технических решений			
						Неподвижные опоры трубопроводов			
Изм.	Кол.уч	Лист	Ндок.	Подп.	Дата	Крепление горизонтальных трубопроводов	Стадия	Лист	Листов
Разработал	Пушкарев							20	
						МЮПРО4-НО-ГТБПР-1-8			
						Крепление неподвижной опоры горизонтальных трубопроводов на раме к потолку			
Н.контр	Пушкарев					MUPRO			

Спецификация

МЮПРО4-НО-ГТБПР-

Вариант исполнения

Поз.	№ артикула	Описание	Специальный размер	1	2	3	4	5	6	7	8
1	105433	Шестигранная гайка, DIN 934, M10, оцинковка		8	8	8	8	8	8	8	8
2	105560	Болт с шестигранной головкой, DIN 933, M10 x 20 мм, оцинковка		16	16	16	16	16	16	16	16
3	105575	Болт с шестигранной головкой, DIN 933, M10 x 30 мм, оцинковка		4	4	4	4	4	4	4	4
4	105609	Болт с шестигранной головкой, DIN 933, M10 x 80 мм, оцинковка		8	8	8	8	8	8	8	8
5	162171	Анкер высокой нагрузки BZ, M10 x 10 мм, оцинковка		8	8	8	8	8	8	8	8
6	117968	Гайка для МРС-профиля M10, 33 x 23 x 6 мм профиль 38/24-40/120 оцинковка		20	20	20	20	20	20	20	20
7	118808	Монтажный уголок 90° профиль 38/24-40/120, 41/41, оцинковка		4	4	4	4	4	4	4	4
8	127088	Подкладная шайба, 10,5 x 29 x 2 мм, оцинковка		16	16	16	16	16	16	16	16
9	127121	Подкладная шайба, 10,5 x 36 x 2 мм, оцинковка		20	20	20	20	20	20	20	20
10	129167	Кронштейн STATO		1	1	1	1	1	1	1	1
11	162725	Хомут STATO® без виброизоляции, (неподвижный хомут) (31-35 мм), оцинковка,		1							
11	129377	Хомут STATO® без виброизоляции, (неподвижный хомут) (56-61 мм), оцинковка,			1						
11	129383	Хомут STATO® без виброизоляции, (неподвижный хомут) (63-68 мм), оцинковка,				1					
11	129389	Хомут STATO® без виброизоляции, (неподвижный хомут) (75-80 мм), оцинковка,					1				
11	129395	Хомут STATO® без виброизоляции, (неподвижный хомут) (88-93 мм), оцинковка,						1			
11	129283	Хомут STATO® без виброизоляции, (неподвижный хомут) (108-115 мм), оцинковка,							1		
11	129296	Хомут STATO® без виброизоляции, (неподвижный хомут) (159-166 мм), оцинковка,								1	
11	129316	Хомут STATO® без виброизоляции, (неподвижный хомут) (219-225 мм), оцинковка,									1
12	129921-S	МРС-Монтажный профиль 40/60, длина: 2.000 мм, оцинковка, LS = 480 mm		4	4	4	4	4	4	4	4
13	129921-S	МРС-Монтажный профиль 40/60, длина: 2.000 мм, оцинковка, LS = 500 mm		2	2	2	2	2	2	2	2
14	156809	Седлообразный фланец продольное исполнение, профиль 38/24-40/60, 41/41, оцинковка		4	4	4	4	4	4	4	4

Обозначение	Вариант исполнения	Наружный диаметр, мм	шаг опор, м
МЮПРО4-НО-ГТБПР- 1	1	31-35	2,6
МЮПРО4-НО-ГТБПР- 2	2	56-61	3,0
МЮПРО4-НО-ГТБПР- 3	3	63-68	3,0
МЮПРО4-НО-ГТБПР- 4	4	75-80	3,0
МЮПРО4-НО-ГТБПР- 5	5	88-93	3,0
МЮПРО4-НО-ГТБПР- 6	6	108-115	3,0
МЮПРО4-НО-ГТБПР- 7	7	159-166	3,0
МЮПРО4-НО-ГТБПР- 8	8	219-225	3,0

Согласовано

Взам. инв. N

Подп. и дата

Инв. N подл.

Примечание:

- Информируем вас о том, что, данный чертеж носит исключительно рекомендательный характер и должен быть проверен и утвержден перед использованием на конкретном объекте.
- Данное крепление разработано с учетом установки анкера в бетон класса В 25 (С20/25).
- Максимальная осевая нагрузка на конструкцию 11кН (2 хомута по 5,5 кН).

Изм.	Кол.уч	Лист	Ндок.	Подп.	Дата
Разработал	Вахонин				11.16
Н.контр					

1-МЮПРО-10.03.2015

**Альбом технических решений
Неподвижные опоры трубопроводов**

**Крепление горизонтальных
трубопроводов**

Стадия	Лист	Листов
	21	

МЮПРО4-НО-ГТБПР-1-8
Крепление неподвижной опоры горизонтальных трубопроводов на раме к потолку.
Спецификация.

MUPRO

Спецификация

МЮПРО4-НО-ГТБПР-

Вариант исполнения

Поз.	№ артикула	Описание	Специальный размер	1	2	3	4	5	6	7	8
1	105433	Шестигранная гайка, DIN 934, M10, оцинковка		8	8	8	8	8	8	8	8
2	105560	Болт с шестигранной головкой, DIN 933, M10 x 20 мм, оцинковка		16	16	16	16	16	16	16	16
3	105575	Болт с шестигранной головкой, DIN 933, M10 x 30 мм, оцинковка		4	4	4	4	4	4	4	4
4	105609	Болт с шестигранной головкой, DIN 933, M10 x 80 мм, оцинковка		8	8	8	8	8	8	8	8
5	162171	Анкер высокой нагрузки BZ, M10 x 10 мм, оцинковка		8	8	8	8	8	8	8	8
6	117968	Гайка для МРС-профиля M10, 33 x 23 x 6 мм профиль 38/24-40/120 оцинковка		20	20	20	20	20	20	20	20
7	118808	Монтажный уголок 90° профиль 38/24-40/120, 41/41, оцинковка		4	4	4	4	4	4	4	4
8	127088	Подкладная шайба, 10,5 x 29 x 2 мм, оцинковка		16	16	16	16	16	16	16	16
9	127121	Подкладная шайба, 10,5 x 36 x 2 мм, оцинковка		20	20	20	20	20	20	20	20
10	129167	Кронштейн STATO		1	1	1	1	1	1	1	1
11	162725	Хомут STATO® без виброизоляции, (неподвижный хомут) (31-35 мм), оцинковка,		1							
11	129377	Хомут STATO® без виброизоляции, (неподвижный хомут) (56-61 мм), оцинковка,			1						
11	129383	Хомут STATO® без виброизоляции, (неподвижный хомут) (63-68 мм), оцинковка,				1					
11	129389	Хомут STATO® без виброизоляции, (неподвижный хомут) (75-80 мм), оцинковка,					1				
11	129395	Хомут STATO® без виброизоляции, (неподвижный хомут) (88-93 мм), оцинковка,						1			
11	129283	Хомут STATO® без виброизоляции, (неподвижный хомут) (108-115 мм), оцинковка,							1		
11	129296	Хомут STATO® без виброизоляции, (неподвижный хомут) (159-166 мм), оцинковка,								1	
11	129316	Хомут STATO® без виброизоляции, (неподвижный хомут) (219-225 мм), оцинковка,									1
12	129921-S	МРС-Монтажный профиль 40/60, длина: 2.000 мм, оцинковка, LS = 480 mm		4	4	4	4	4	4	4	4
13	129921-S	МРС-Монтажный профиль 40/60, длина: 2.000 мм, оцинковка, LS = 500 mm		2	2	2	2	2	2	2	2
14	156809	Седлообразный фланец продольное исполнение, профиль 38/24-40/60, 41/41, оцинковка		4	4	4	4	4	4	4	4

Обозначение	Вариант исполнения	Наружный диаметр, мм	шаг опор, м
МЮПРО4-НО-ГТБПР- 1	1	31-35	2,6
МЮПРО4-НО-ГТБПР- 2	2	56-61	3,0
МЮПРО4-НО-ГТБПР- 3	3	63-68	3,0
МЮПРО4-НО-ГТБПР- 4	4	75-80	3,0
МЮПРО4-НО-ГТБПР- 5	5	88-93	3,0
МЮПРО4-НО-ГТБПР- 6	6	108-115	3,0
МЮПРО4-НО-ГТБПР- 7	7	159-166	3,0
МЮПРО4-НО-ГТБПР- 8	8	219-225	3,0

Согласовано

Взам. инв. N

Подп. и дата

Инв. N подл.

Примечание:

- Информируем вас о том, что, данный чертеж носит исключительно рекомендательный характер и должен быть проверен и утвержден перед использованием на конкретном объекте.
- Данное крепление разработано с учетом установки анкера в бетон класса В 25 (С20/25).
- Максимальная осевая нагрузка на конструкцию 11кН (2 хомута по 5,5 кН).

Изм.	Кол.уч	Лист	Ндок.	Подп.	Дата
Разработал	Вахонин				11.16
Н.контр					

1-МЮПРО-10.03.2015

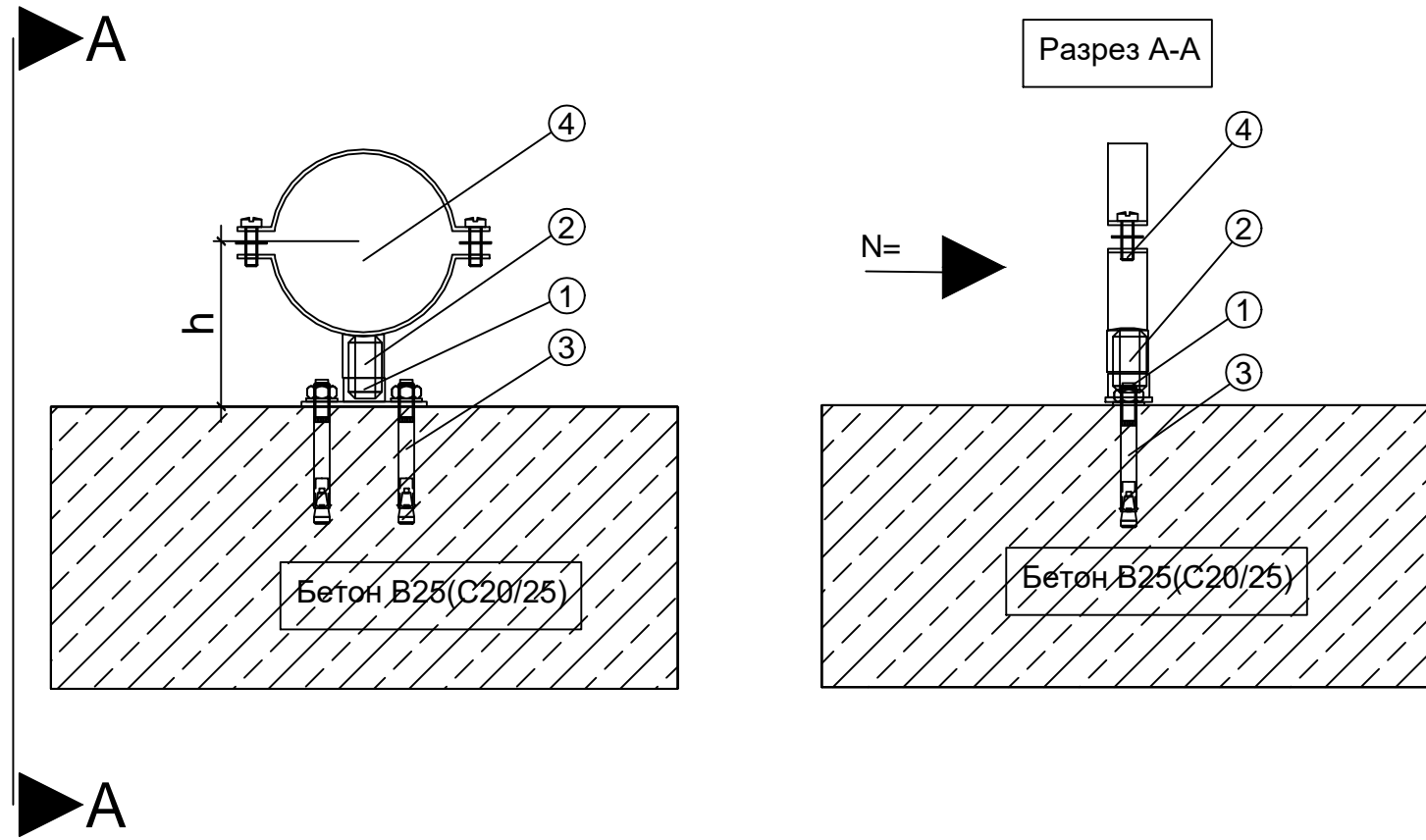
**Альбом технических решений
Неподвижные опоры трубопроводов**

**Крепление горизонтальных
трубопроводов**

Стадия	Лист	Листов
	21	

МЮПРО4-НО-ГТБПР-1-8
Крепление неподвижной опоры горизонтальных трубопроводов на раме к потолку.
Спецификация.

MUPRO



Спецификация

Вариант исполнения

Поз.	№ артикула	Описание	Специальный размер	МЮПРО4-НО-ГТБПрт-									
				1	2	3	4	5	6	7	8		
1	112435	База размер 2 с приваренной муфтой 1/2", оцинковка		1									
1	112443	База размер 2 с приваренной муфтой 3/4", оцинковка			1	1	1	1	1	1	1	1	1
2	113390	Труба с резьбой, 1/2", 2.000 мм, оцинковка, LS = 40 mm	Резать по месту	1									
2	113426	Труба с резьбой, 3/4", 2.000 мм, оцинковка, LS = 40 mm	Резать по месту		1	1	1	1	1	1	1	1	1
3	162171	Анкер высокой нагрузки ВЗ, М10 х 10 мм, оцинковка		2	2	2	2	2	2	2	2	2	2
4	128045	Трубный хомут без виброизоляции, муфта 1/2", (32-38 мм), оцинковка		1									
4	128220	Трубный хомут без виброизоляции, муфта 3/4", (57-64 мм), оцинковка			1								
4	128265	Трубный хомут без виброизоляции, муфта 3/4", (68-72 мм), оцинковка				1							
4	128223	Трубный хомут без виброизоляции, муфта 3/4", (72-80 мм), оцинковка					1						
4	128241	Трубный хомут без виброизоляции, муфта 3/4", (88-92 мм), оцинковка						1					
4	128250	Трубный хомут без виброизоляции, муфта 3/4", (108-118 мм), оцинковка							1				
4	128217	Трубный хомут без виброизоляции, муфта 3/4", (159-165 мм), оцинковка								1			
4	128259	Трубный хомут без виброизоляции, муфта 3/4", (164-169 мм), оцинковка									1		

Обозначение	Вариант исполнения	Наружный диаметр, мм	Минимальное расстояние (h) до оси,	Мах. Нагрузка (N) при минимальном расстоянии h. кН
МЮПРО4-НО-ГТБПрт- 1	1	32-38	76	0,804
МЮПРО4-НО-ГТБПрт- 2	2	57-64	90	1,19
МЮПРО4-НО-ГТБПрт- 3	3	68-72	95	1,13
МЮПРО4-НО-ГТБПрт- 4	4	72-80	96	1,12
МЮПРО4-НО-ГТБПрт- 5	5	88-92	105	1,02
МЮПРО4-НО-ГТБПрт- 6	6	108-118	117	0,919
МЮПРО4-НО-ГТБПрт- 7	7	159-165	142	0,757
МЮПРО4-НО-ГТБПрт- 8	8	164-169	143	0,752

Примечание:

1. Информировать вас о том, что, данный чертеж носит исключительно рекомендательный характер и должен быть проверен и утвержден перед использованием на конкретном объекте.
2. Данное крепление разработано с учетом установки анкера в бетон класса В 25 (С20/25).
3. Осевые нагрузки показаны для минимального расстояния от основания до оси трубы.

						1-МЮПРО-28.05.2018			
						Альбом технических решений			
						Неподвижные опоры трубопроводов			
Изм.	Кол.уч	Лист	Ндок.	Подп.	Дата	Крепление горизонтальных трубопроводов	Стадия	Лист	Листов
Разработал	Пушкарев							22	
Н.контр	Пермяков					МЮПРО4-НО-ГТБПрт-1-8	MUPRO		
						Крепление неподвижной опоры горизонтальных трубопроводов к полу			

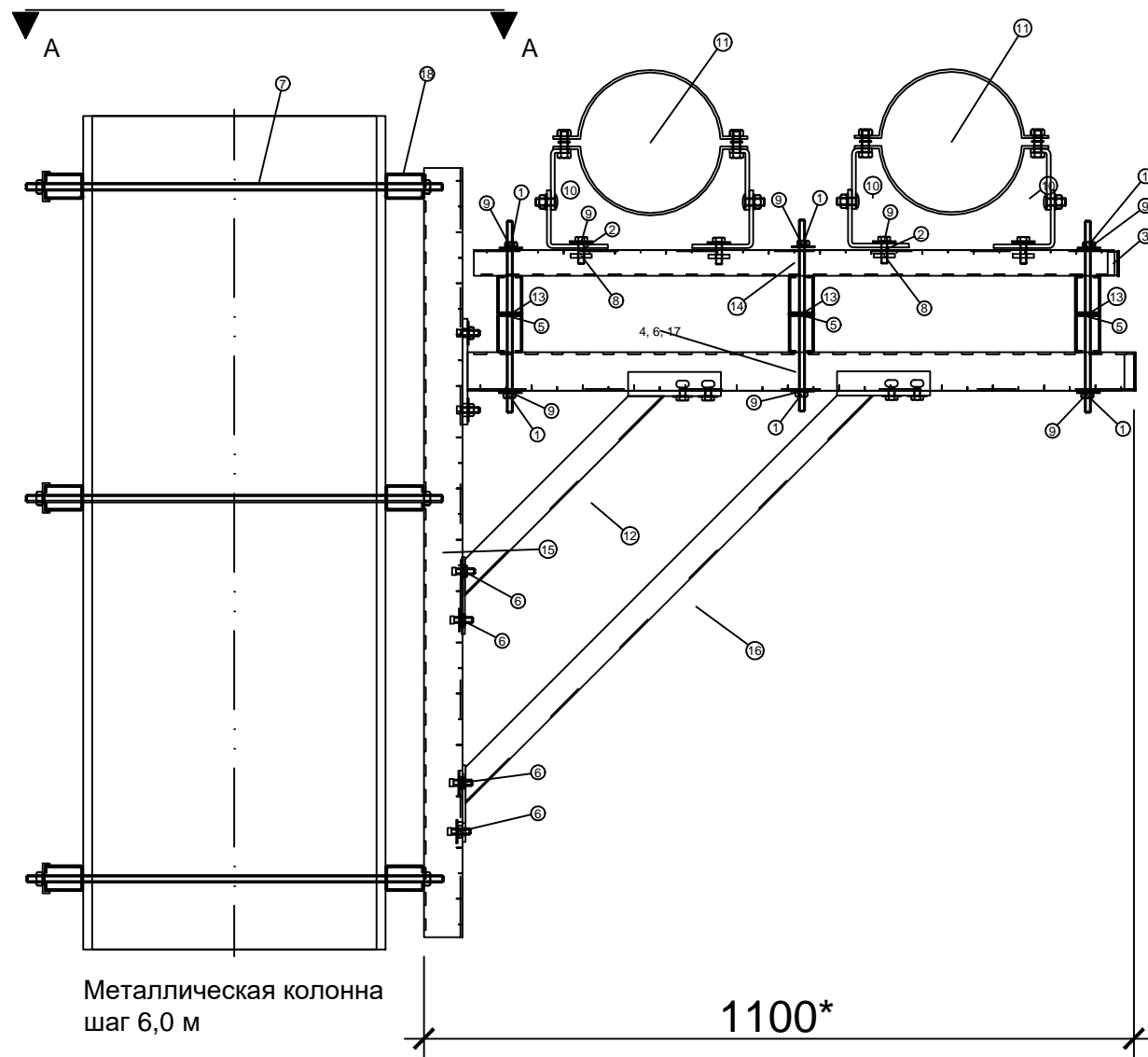
Согласовано

Взам. инв. N

Подп. и дата

Инв. N подл.

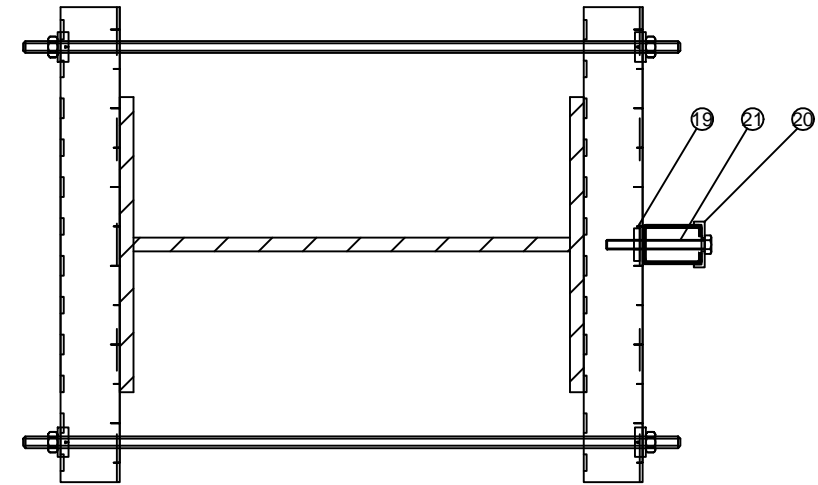
Крепление НО к
металлической колонне
МЮПРО4-НО-ГТМК-1..4



Варианты исполнения

Обозначение	Вариант исполнения	Наружный диаметр, мм	Шаг креплений, м	Допустимая нагрузка для данного выноса, кН	Допустимая осевая нагрузка, кН
МЮПРО4-НО-ГТМК-1	1	267-274	6	6,28	5,5
МЮПРО4-НО-ГТМК-2	2	219-225	6	6,28	5,5
МЮПРО4-НО-ГТМК-3	3	159	5,6	6,28	5,5
МЮПРО4-НО-ГТМК-4	4	133	5	6,28	5,5

Разрез А-А



Примечания:

1. Информировать вас о том, что, данный чертеж носит исключительно рекомендательный характер и должен быть проверен и утвержден перед использованием на конкретном объекте.
2. * - размеры для справок
3. Спецификацию см. на листе 24

Согласовано

Взам. инв. N

Подп. и дата

Инв. N подл.

1-МЮПРО-28.05.2018

Альбом технических решений
Неподвижные опоры трубопроводов

Изм.	Кол.уч.	Лист	Ндок.	Подп.	Дата
Разработал	Пушкарев				
Н.контр	Пермяков				

Крепление горизонтальных
трубопроводов

Стадия Лист Листов

23

МЮПРО4-НО-ГТМК-1-4

Крепление неподвижной опоры горизонтальных
трубопроводов на консоли к металлической колонне

MUPRO

Спецификация

Поз.	№ артикула	Описание	МЮПРО4-НО-ГТМК-			
			1	2	3	4
1	105433	Шестигранная гайка, DIN 934, M10, оцинковка	18	18	18	18
2	105585	Болт с шестигранной головкой, DIN 933, M10 x 35 мм, оцинковка	8	8	8	8
3	106006	Заглушка для монтажного МРС-профиля, профиль 38/40 и 38/80	2	2	2	2
4	106008	Заглушка для монтажного МРС-профиля, профиль 40/60 и 40/120	1	1	1	1
5	113467-S	Резьбовая шпилька, M10, 1.000 мм, оцинковка, LS = 300 mm	3	3	3	3
6	115298	МРС-Винт с прямоугольной головкой M10 x 30 мм профиль 38/24-40/120, оцинковка	6	6	6	6
7	113467	Резьбовая шпилька, M10, 1.000 мм, оцинковка	6	6	6	6
8	117968	Гайка для МРС-профиля M10, 33 x 23 x 6 мм профиль 38/24-40/120 оцинковка	8	8	8	8
9	127121	Подкладная шайба, 10,5 x 36 x 2 мм, оцинковка	14	14	14	14
10	129167	Кронштейн STATO	2	2	2	2
11	129329	Хомут STATO® без виброизоляции, (неподвижный хомут), (267-274 мм), оцинковка	2			
11	129316	Хомут STATO® без виброизоляции, (неподвижный хомут) 8" (219-225 мм), оцинковка		2		
11	129296	Хомут STATO® без виброизоляции, (неподвижный хомут), (159-166 мм), оцинковка			2	
11	129290	Хомут STATO® без виброизоляции, (неподвижный хомут), (133-140 мм), оцинковка				2
12	129790	МРС-Усиливающая опора, длина: 440 мм, оцинковка для профилей 38/40-40/120	1	1	1	1
13	129875	МРС-Монтажный профиль 40/120 Н-профиль, длина: 6.640 мм, оцинковка	3	3	3	3
14	129917-S	МРС-Монтажный профиль 38/40, длина: 2.000 мм, оцинковка, LS = 1000 mm	2	2	2	2
15	129921-S	МРС-Монтажный профиль 40/60, длина: 2.000 мм, оцинковка, LS = 1200 mm	1	1	1	1
16	139228	МРС-Усиливающая опора для профилей 38/40-40/120, длина: 900 мм, оцинковка	1	1	1	1
17	156726	МРС-Консоль 40/60, длина: 1.040 мм, оцинковка, LS = 1040 mm	1	1	1	1
18	129921	МРС-Монтажный профиль 40/60, длина: 2.000 мм, оцинковка	6	6	6	6
19	147854	Гайка для МРС-профиля M10, оцинковка	3	3	3	3
20	114474	Скоба для МРС-профиля M10 профиль 39/52, 40/60, 40/80, 40/120 оцинковка	15	15	15	15
21	105545	Болт с шестигранной головкой, DIN 933, M10 x 100 мм, оцинковка	3	3	3	3

Согласовано

Взам. инв. N

Подп. и дата

Инв. N подл.

Изм.	Кол.уч	Лист	Ндок.	Подп.	Дата
Разработал	Пушкарев				
Н.контр	Пермяков				

1-МЮПРО-28.05.2018

Альбом технических решений
Неподвижные опоры трубопроводов

Крепление горизонтальных
трубопроводов

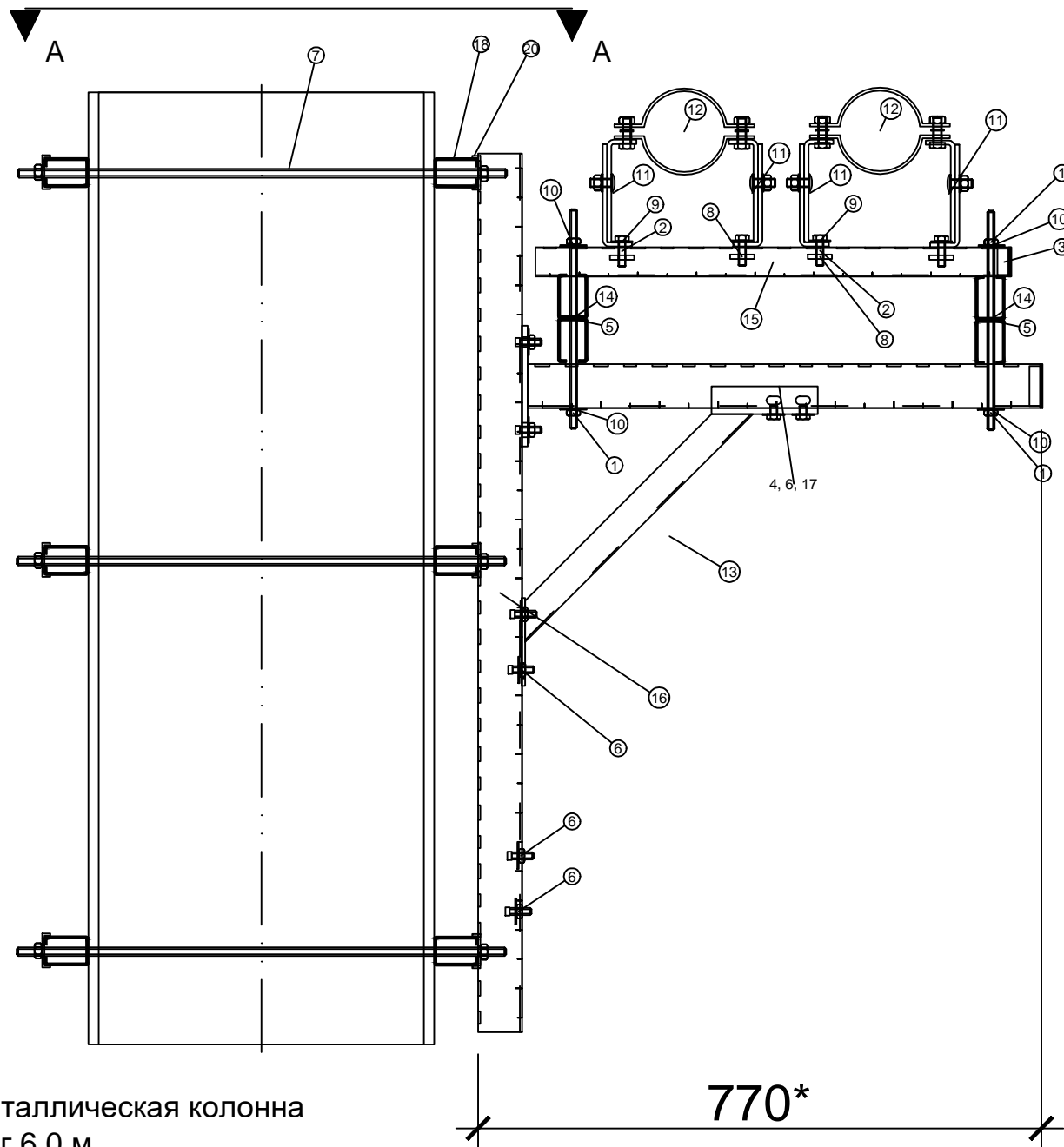
Стадия	Лист	Листов
	24	

МЮПРО4-НО-ГТМК-1-4
Крепление неподвижной опоры горизонтальных
трубопроводов на консоли к металлической колонне.
Спецификация.

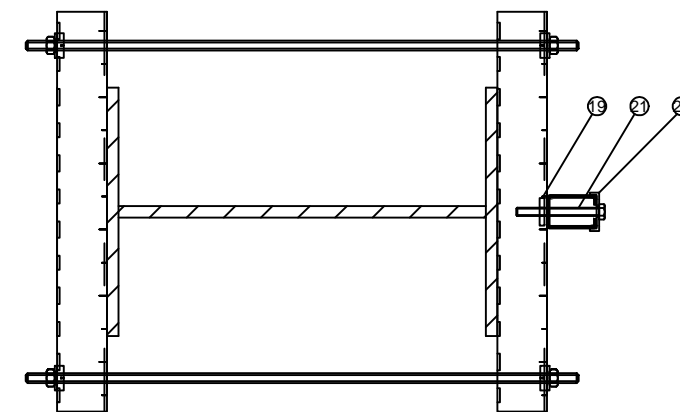
MUPRO

Варианты исполнения

Обозначение	Вариант исполнения	Наружный диаметр, мм	Шаг креплений, м	Допустимая нагрузка для данного выноса, кН	Допустимая осевая нагрузка, кН
МЮПРО4-НО-ГТМК-5	5	108	4,4	0,98	5,5
МЮПРО4-НО-ГТМК-6	6	89	3,9	0,98	5,5
МЮПРО4-НО-ГТМК-7	7	76	3,6	0,98	5,5
МЮПРО4-НО-ГТМК-8	8	57	3,1	0,98	5,5
МЮПРО4-НО-ГТМК-9	9	32	2,6	0,98	5,5
МЮПРО4-НО-ГТМК-10	10	20	1,9	0,98	5,5



Разрез А-А



Кронштейн условно не показан

Примечания:

1. Информировать вас о том, что, данный чертеж носит исключительно рекомендательный характер и должен быть проверен и утвержден перед использованием на конкретном объекте.
- 2.*- размеры для справок
3. Спецификацию см. на листе 26

Согласовано

Взам. инв. N

Подп. и дата

Инв. N подл.

Металлическая колонна шаг 6,0 м

770*

1-МЮПРО-10.03.2015

Альбом технических решений
Неподвижные опоры трубопроводов

Изм.	Кол.уч.	Лист	Идок.	Подп.	Дата
Разработал	Пушкарев				
Н.контр	Пермяков				

Крепление горизонтальных трубопроводов

Стадия	Лист	Листов
	25	

25

МЮПРО4-НО-ГТМК-5-10
Крепление неподвижной опоры горизонтальных трубопроводов на консоли к металлической колонне

MUPRO

Спецификация

Поз.	№ артикула	Описание	МЮПРО4-НО-ГТМК-					
			5	6	7	8	9	10
1	105433	Шестигранная гайка, DIN 934, M10, оцинковка	16	16	16	16	16	16
2	105585	Болт с шестигранной головкой, DIN 933, M10 x 35 мм, оцинковка	8	8	8	8	8	8
3	106006	Заглушка для монтажного МРС-профиля, профиль 38/40 и 38/80	2	2	2	2	2	2
4	106008	Заглушка для монтажного МРС-профиля, профиль 40/60 и 40/120	1	1	1	1	1	1
5	113467-S	Резьбовая шпилька, M10, 1.000 мм, оцинковка, LS = 300 mm	2	2	2	2	2	2
6	115298	МРС-Винт с прямоугольной головкой M10 x 30 мм профиль 38/24-40/120, оцинковка	6	6	6	6	6	6
7	113467	Резьбовая шпилька, M10, 1.000 мм, оцинковка	6	6	6	6	6	6
8	117968	Гайка для МРС-профиля M10, 33 x 23 x 6 мм профиль 38/24-40/120 оцинковка	8	8	8	8	8	8
9	127088	Подкладная шайба, 10,5 x 29 x 2 мм, оцинковка	4	4	4	4	4	4
10	127121	Подкладная шайба, 10,5 x 36 x 2 мм, оцинковка	4	4	4	4	4	4
11	129171	Кронштейн STATO	2	2	2	2	2	2
12	129283	Хомут STATO® без виброизоляции, (неподвижный хомут) 108 мм (108-115 мм), оцинковка	2					
12	129395	Хомут STATO® без виброизоляции, (неподвижный хомут) 89 мм (88-93 мм), оцинковка		2				
12	129389	Хомут STATO® без виброизоляции, (неподвижный хомут) 76 мм (75-80 мм), оцинковка			2			
12	129377	Хомут STATO® без виброизоляции, (неподвижный хомут) 57 мм (56-61 мм), оцинковка				2		
12	162726	Хомут STATO® без виброизоляции, (неподвижный хомут) 32 мм, оцинковка					2	
12	162779	Хомут STATO® без виброизоляции, (неподвижный хомут) 20 мм, оцинковка						2
13	129790	МРС-Усиливающая опора, длина: 440 мм, оцинковка для профилей 38/40-40/120	1	1	1	1	1	1
14	129875	МРС-Монтажный профиль 40/120 Н-профиль, длина: 6.640 мм, оцинковка	2	2	2	2	2	2
15	129917-S	МРС-Монтажный профиль 38/40, длина: 2.000 мм, оцинковка, LS = 650 mm	2	2	2	2	2	2
16	129921-S	МРС-Монтажный профиль 40/60, длина: 2.000 мм, оцинковка, LS = 1200 mm	1	1	1	1	1	1
17	156725-S	МРС-Консоль 40/60, длина: 800 мм, оцинковка, LS = 700 mm	1	1	1	1	1	1
18	129921	МРС-Монтажный профиль 40/60, длина: 2.000 мм, оцинковка	6	6	6	6	6	6
19	147854	Гайка для МРС-профиля M10, оцинковка	3	3	3	3	3	3
20	114474	Скоба для МРС-профиля M10 профиль 39/52, 40/60, 40/80, 40/120 оцинковка	15	15	15	15	15	15
21	105545	Болт с шестигранной головкой, DIN 933, M10 x 100 мм, оцинковка	3	3	3	3	3	3

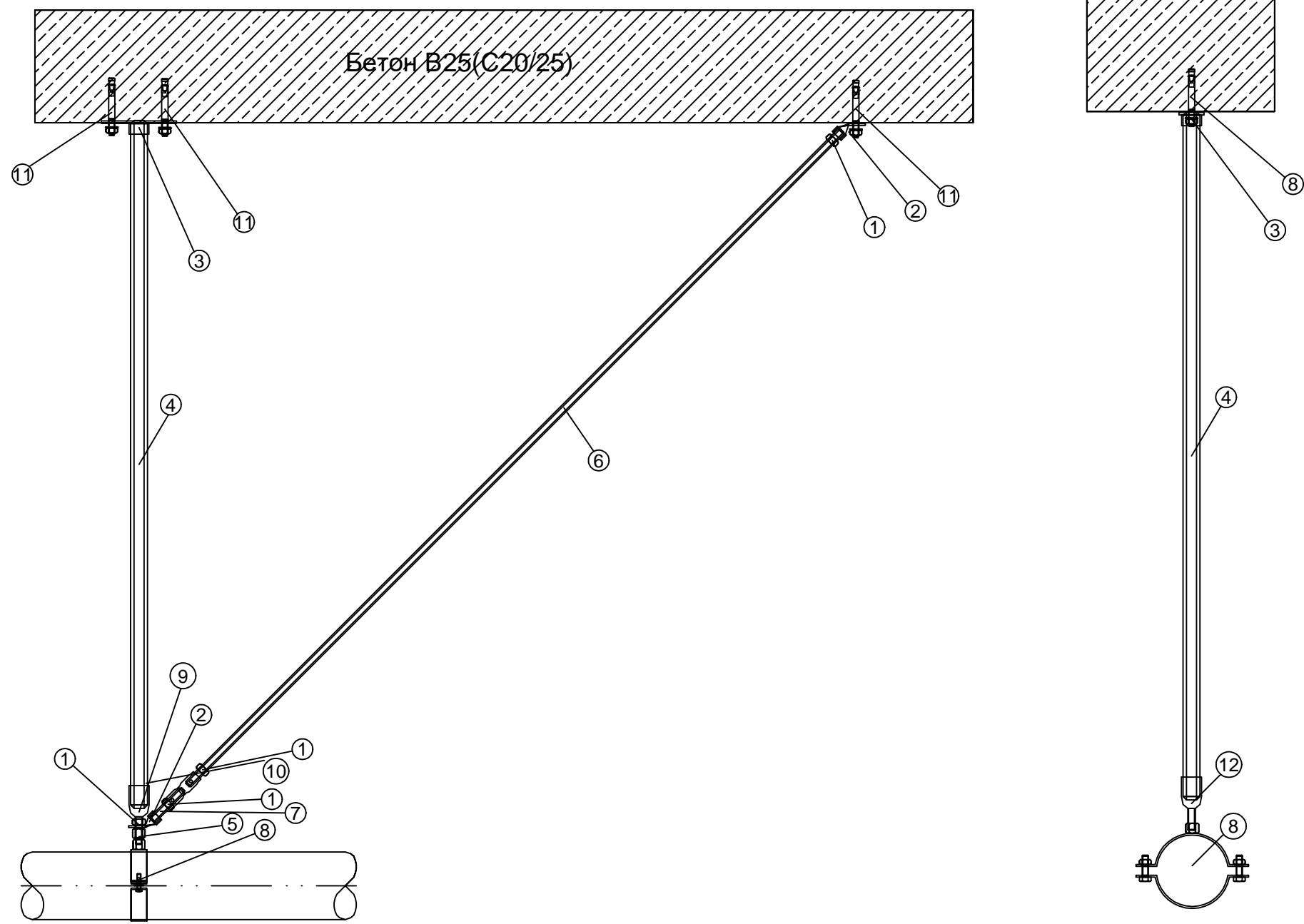
Согласовано

Взам. инв. N

Подп. и дата

Инв. N подл.

						1-МЮПРО-10.03.2015				
						Альбом технических решений Неподвижные опоры трубопроводов				
Изм.	Кол.уч	Лист	Ндок.	Подп.	Дата	Крепление горизонтальных трубопроводов		Стадия	Лист	Листов
Разработал		Пушкарев							26	
Н.контр		Пермяков				МЮПРО4-НО-ГТМК-5-10 Крепление неподвижной опоры горизонтальных трубопроводов на консоли к металлической колонне. Спецификация.		MUPRO		



Варианты исполнений

Обозначение	Вариант исполнения	Наружный диаметр	шаг опор
МЮПРО4-НО-ГТРХ-1	1	25-30	1,9
МЮПРО4-НО-ГТРХ-2	2	33-37	2,6
МЮПРО4-НО-ГТРХ-3	3	54-58	3,1
МЮПРО4-НО-ГТРХ-4	4	72-80	3,6
МЮПРО4-НО-ГТРХ-5	5	88-92	3,9
МЮПРО4-НО-ГТРХ-6	6	108-112	4,4
МЮПРО4-НО-ГТРХ-7	7	133-137	5
МЮПРО4-НО-ГТРХ-8	8	159-162	4,4

Согласовано

Взам. инв. N

Подп. и дата

Инв. N подл.

Примечания:
 1. Информировать вас о том, что, данный чертеж носит исключительно рекомендательный характер и должен быть проверен и утвержден перед использованием на конкретном объекте.
 2. Крепление к бетону класса не ниже В25 (С20 / 25).
 3. Спецификацию см. на листе 28

Изм.	Кол.уч.	Лист	Ндок.	Подп.	Дата
Разработал		Пушкарев			
Н.контр		Пермяков			

1-МЮПРО-28.05.2018

Альбом технических решений
 Неподвижные опоры трубопроводов

Крепление горизонтальных
 трубопроводов

МЮПРО4-НО-ГТРХ-1-8
 Крепление неподвижной опоры горизонтальных
 трубопроводов к потолку

Стадия	Лист	Листов
	27	



Спецификация

МЮПРО4-НО-ГТРХ-1-8

Поз.	№ артикула	Наименование	Специальный размер	1	2	3	4	5	6	7	8
1	105447	Шестигранная гайка, DIN 934, M12, оцинковка		4	4	4	4	4	4	4	4
2	106598	Винт с прямоугольной головкой M12, с доп. кольцом, диаметр 13 мм, оцинковка		2	2	2	2	2	2	2	2
3	112809	База размер 2 усиленная, с приваренной муфтой 3/4", оцинковка		1	1	1	1	1	1	1	1
4	113426-S	Труба с резьбой, 3/4", 2.000 мм, оцинковка, LS = 1100 mm	по месту	1	1	1	1	1	1	1	1
5	113456	Переходная муфта, внешняя M10 / внутренняя M12, оцинковка		1	1	1	1	1	1	1	1
6	113525-S	Резьбовая шпилька, M12, 2.000 мм, оцинковка, LS = 1480 mm	по месту	1	1	1	1	1	1	1	1
7	113992	Резьбовая шпилька, M12 x 70 мм, оцинковка, левая/правая резьба		1	1	1	1	1	1	1	1
8	142941	Duo DÄMMGULAST® зелёный, M8/M10, 3/4" (25-30 мм), оцинковка		1							
8	142942	Duo DÄMMGULAST® зелёный, M8/M10, 1" (33-37 мм), оцинковка			1						
8	142946	Duo DÄMMGULAST® зелёный, M8/M10, 2" (59-63 мм), оцинковка				1					
8	142948	Duo DÄMMGULAST® зелёный, M8/M10, 2 1/2" (72-80 мм), оцинковка					1				
8	142950	Duo DÄMMGULAST® зелёный, M8/M10, 3" (88-92 мм), оцинковка						1			
8	119774	OPTIMAL DÄMMGULAST® зелёный, M8/M10, 110 мм (108-112 мм), оцинковка							1		
8	119786	OPTIMAL DÄMMGULAST® зелёный, M8/M10, 133 мм (133-137 мм), оцинковка								1	
8	119790	OPTIMAL DÄMMGULAST® зелёный, M8/M10, 160 мм (159-162 мм), оцинковка									1
9	123608	Переходник, M12 / 3/4" x 35 мм, оцинковка		1	1	1	1	1	1	1	1
10	125013	Стяжка M12 x 70 мм, левая/правая резьба, оцинковка		1	1	1	1	1	1	1	1
11	116693	*Анкер высокой нагрузки BZ, M10 x 10 мм, оцинковка		3	3	3	3	3	3	3	3

Согласовано

Взам. инв. N

Подп. и дата

Инв. N подл.

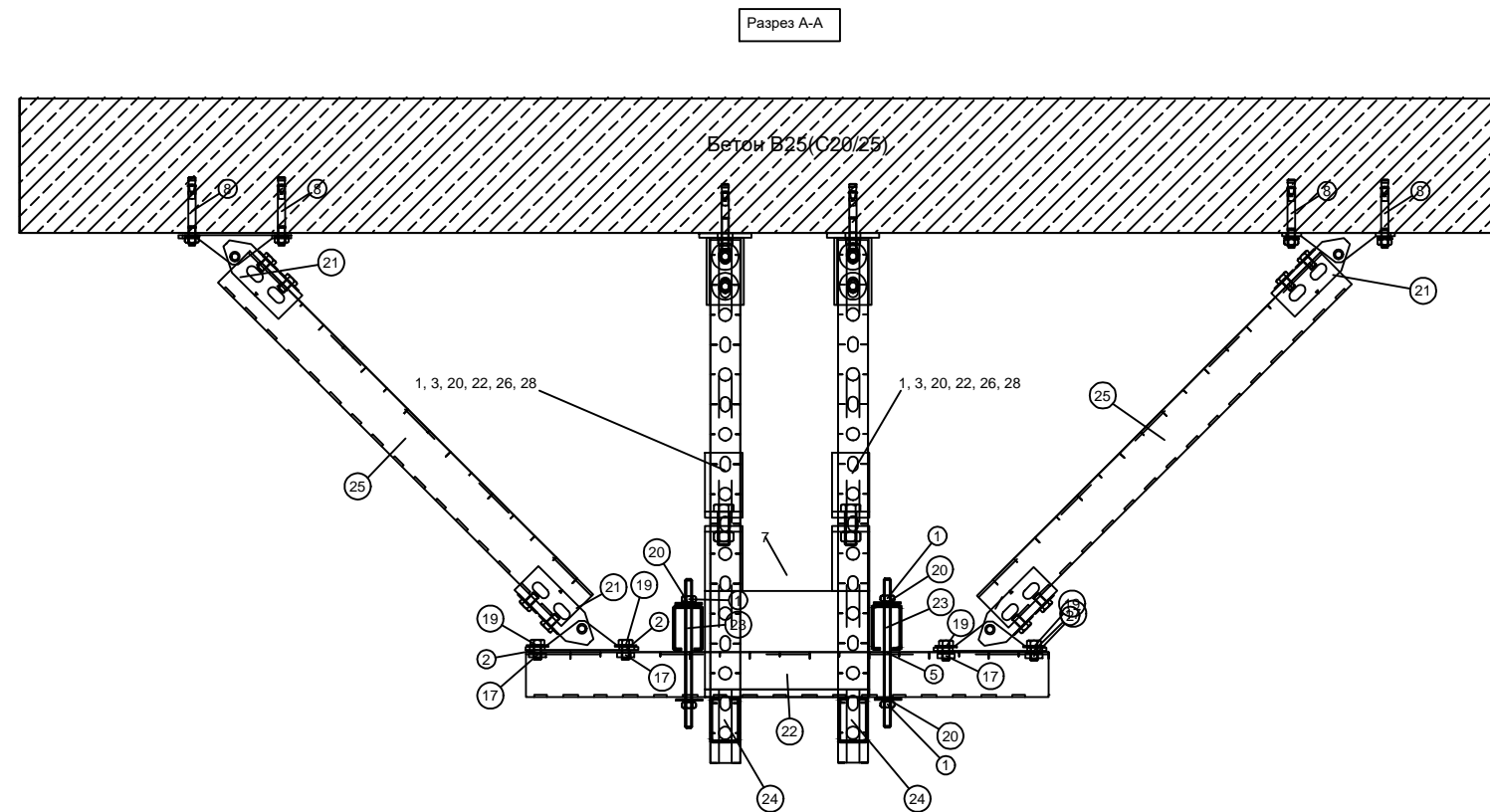
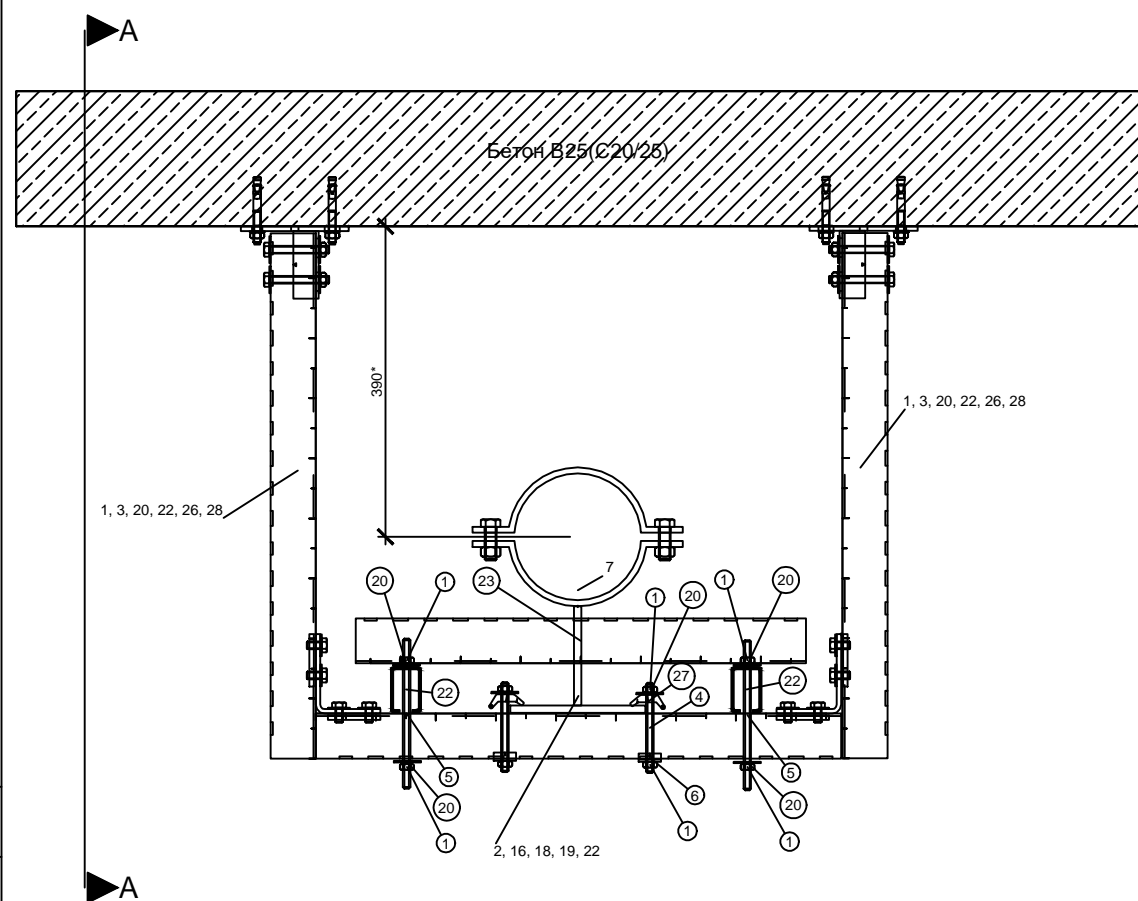
Примечания:

Информируем вас о том, что, данный чертеж носит исключительно рекомендательный характер и должен быть проверен и утвержден перед использованием на конкретном объекте. Крепление к бетону класса не ниже B25 (C20 / 25).

						1-МЮПРО-28.05.2018		
						Альбом технических решений Неподвижные опоры трубопроводов		
Изм.	Кол.уч	Лист	Ндок.	Подп.	Дата			
Разработал	Пушкарев					Крепление горизонтальных трубопроводов		Стадия
								Лист
								Листов
								28
						МЮПРО4-НО-ГТРХ-1-8		
						Крепление неподвижной опоры горизонтальных трубопроводов к потолку.		
						Спецификация.		
						MUPRO		
Н.контр	Пермяков							

Согласовано

Взам. инв. №
Подп. и дата
Инв. № подл.



Варианты исполнения

Обозначение	Вариант исполнения	Диаметр трубопровода, мм	Допустимая осевая нагрузка, кН
МЮПРО4-НО-ТГТРА-1	1	32	6,1
МЮПРО4-НО-ТГТРА-2	2	50	6,1
МЮПРО4-НО-ТГТРА-3	3	80	6,1
МЮПРО4-НО-ТГТРА-4	4	100	6,1
МЮПРО4-НО-ТГТРА-5	5	125	6,1
МЮПРО4-НО-ТГТРА-6	6	150	6,1
МЮПРО4-НО-ТГТРА-7	7	200	6,1

Примечания:

- Информируем вас о том, что, данный чертеж носит исключительно рекомендательный характер и должен быть проверен и утвержден перед использованием на конкретном объекте.
- Спецификацию см. на листе 30
- Размер для справок

						1-МЮПРО-28.05.2018			
						Альбом технических решений Неподвижные опоры трубопроводов			
Изм.	Кол.уч	Лист	Ндок.	Подп.	Дата	Крепление горизонтальных трубопроводов	Стадия	Лист	Листов
Разработал	Пушкарев						МЮПРО4-НО-ТГТРА-1-7 Крепление неподвижной опоры горизонтальных тяжелых трубопроводов к потолку		29
Н.контр	Пермяков					MUPRO			

Спецификация

Поз.	№ артикула	Описание	Вариант исполнения, шт МЮПРО4-НО-ТГТРА-						
			1	2	3	4	5	6	7
1	105433	Шестигранная гайка, DIN 934, M10, оцинковка	32	32	32	32	32	32	32
2	105560	Болт с шестигранной головкой, DIN 933, M10 x 20 мм, оцинковка	24	24	24	24	24	24	24
3	105609	Болт с шестигранной головкой, DIN 933, M10 x 80 мм, оцинковка	8	8	8	8	8	8	8
4	113467-S	Резьбовая шпилька, M10, 1.000 мм, оцинковка, LS = 120 mm	4	4	4	4	4	4	4
5	113467-S	Резьбовая шпилька, M10, 1.000 мм, оцинковка, LS = 200 mm	8	8	8	8	8	8	8
6	114474	Скоба для МРС-профиля M10 профиль 39/52, 40/60, 40/80, 40/120 оцинковка	4	4	4	4	4	4	4
7	116787	Опора TP100-2 W37-OR-SG 42,4 мм, из профиля T100 с двумя хомутами, резьбовое соединение оцинковано DIN 3567,	1						
7	116793	Опора TP100-2 W37-OR-SG 60,3 мм, из профиля T100 с двумя хомутами, резьбовое соединение оцинковано DIN 3567,		1					
7	116799	Опора TP100-2 W37-OR-SG 88,9 мм, из профиля T100 с двумя хомутами, резьбовое соединение оцинковано DIN 3567,			1				
7	116769	Опора TP100-2 W37-OR-SG 114,3 мм, из профиля T100 с двумя хомутами, резьбовое соединение оцинковано DIN 3567, форма А, материал S235JR (St37), roh,				1			
7	116772	Опора TP100-2 W37-OR-SG 139,7 мм, из профиля T100 с двумя хомутами, резьбовое соединение оцинковано DIN 3567, форма А, материал S235JR (St37), roh,					1		
7	116775	Опора TP100-2 W37-OR-SG 168,3 мм, из профиля T100 с двумя хомутами, резьбовое соединение оцинковано DIN 3567, форма А, материал S235JR (St37), roh,						1	
7	116781	Опора TP100-2 W37-OR-SG 219,1 мм, из профиля T100 с двумя хомутами, резьбовое соединение оцинковано DIN 3567, форма А, материал S235JR (St37), roh,							1
8	116693	Анкер высокой нагрузки BZ, M10 x 10 мм, оцинковка	8	8	8	8	8	8	8
9	117944	МРС-Двойная гайка для профиля M10 профиль 38/24-40/120, оцинковка	8	8	8	8	8	8	8
10	117968	Гайка для МРС-профиля M10, 33 x 23 x 6 мм профиль 38/24-40/120 оцинковка	8	8	8	8	8	8	8
11	118808	Монтажный уголок 90° профиль 38/24-40/120, 41/41, оцинковка	4	4	4	4	4	4	4
12	127088	Подкладная шайба, 10,5 x 29 x 2 мм, оцинковка	24	24	24	24	24	24	24
13	127121	Подкладная шайба, 10,5 x 36 x 2 мм, оцинковка	36	36	36	36	36	36	36
14	129660	МРС-VARIO-Седлообразный фланец профиль 38/40-40/80, оцинковка	8	8	8	8	8	8	8
15	129921-S	МРС-Монтажный профиль 40/60, длина: 2.000 мм, оцинковка, LS = 700 mm	8	8	8	8	8	8	8
16	129921-S	МРС-Монтажный профиль 40/60, длина: 2.000 мм, оцинковка, LS = 600 mm	2	2	2	2	2	2	2
18	129921-S	МРС-Монтажный профиль 40/60, длина: 2.000 мм, оцинковка, LS = 650 mm	4	4	4	4	4	4	4
19	156809	Седлообразный фланец продольное исполнение, профиль 38/24-40/60, 41/41, оцинковка	4	4	4	4	4	4	4
20	157219	Spannpratze für M10, verzinkt	4	4	4	4	4	4	4
21	162171	Hochleistungsanker BZ, M10, Klemmstärke 10 mm oder 30 mm, verzinkt	8	8	8	8	8	8	8

Согласовано

Взам. инв. N

Подп. и дата

Инв. N подл.

Примечания:

1. Информировать вас о том, что, данный чертеж носит исключительно рекомендательный характер и должен быть проверен и утвержден перед использованием на конкретном объекте.

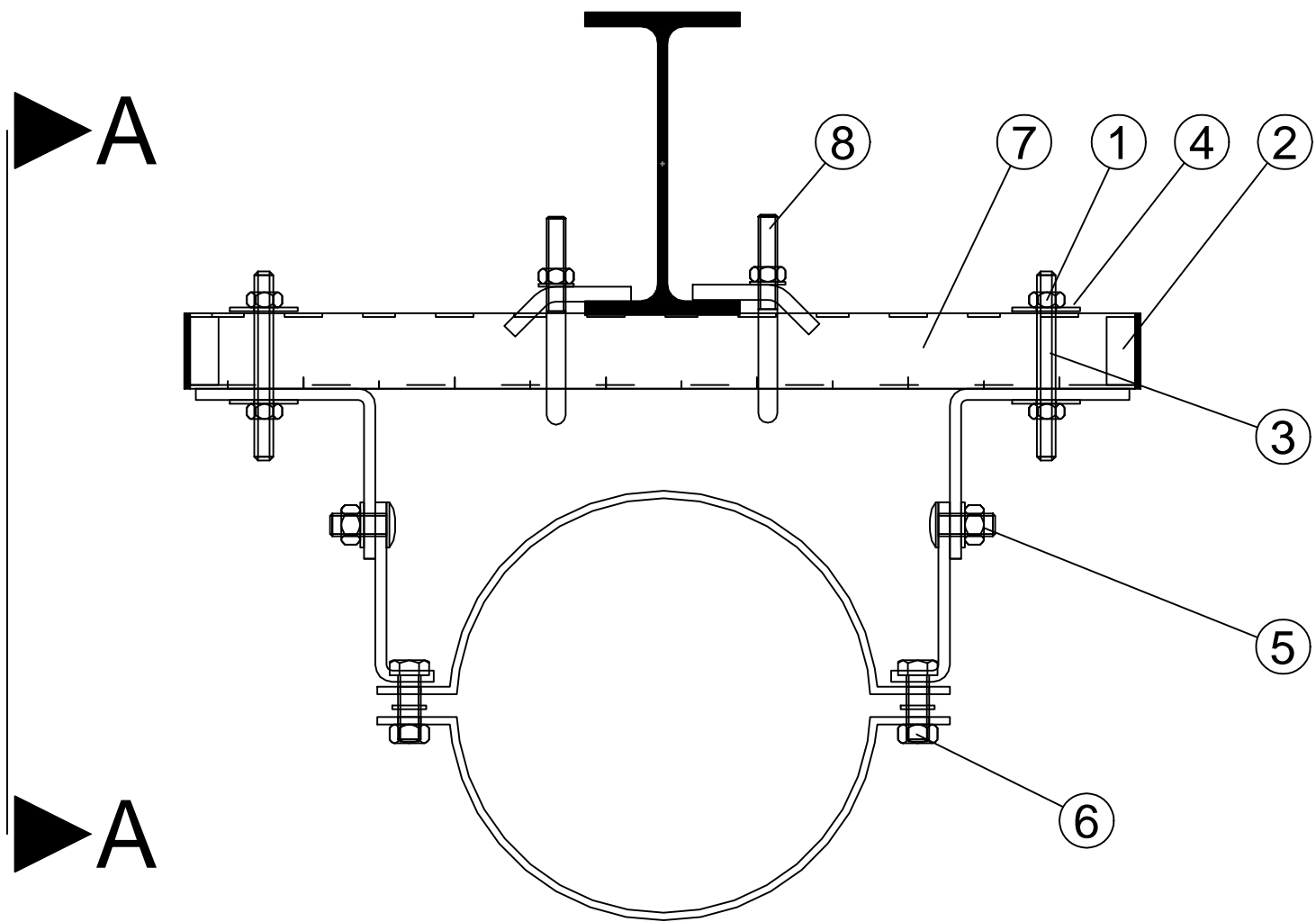
						1-МЮПРО-28.05.2018				
						Альбом технических решений Неподвижные опоры трубопроводов				
Изм.	Кол.уч	Лист	Ндок.	Подп.	Дата	Крепление горизонтальных трубопроводов		Стадия	Лист	Листов
Разработал	Пушкарев								30	
Н.контр	Пермяков					МЮПРО4-НО-ТГТРА-1-7 Крепление неподвижной опоры горизонтальных тяжелых трубопроводов к потолку. Спецификация.		MUPRO		

Согласовано

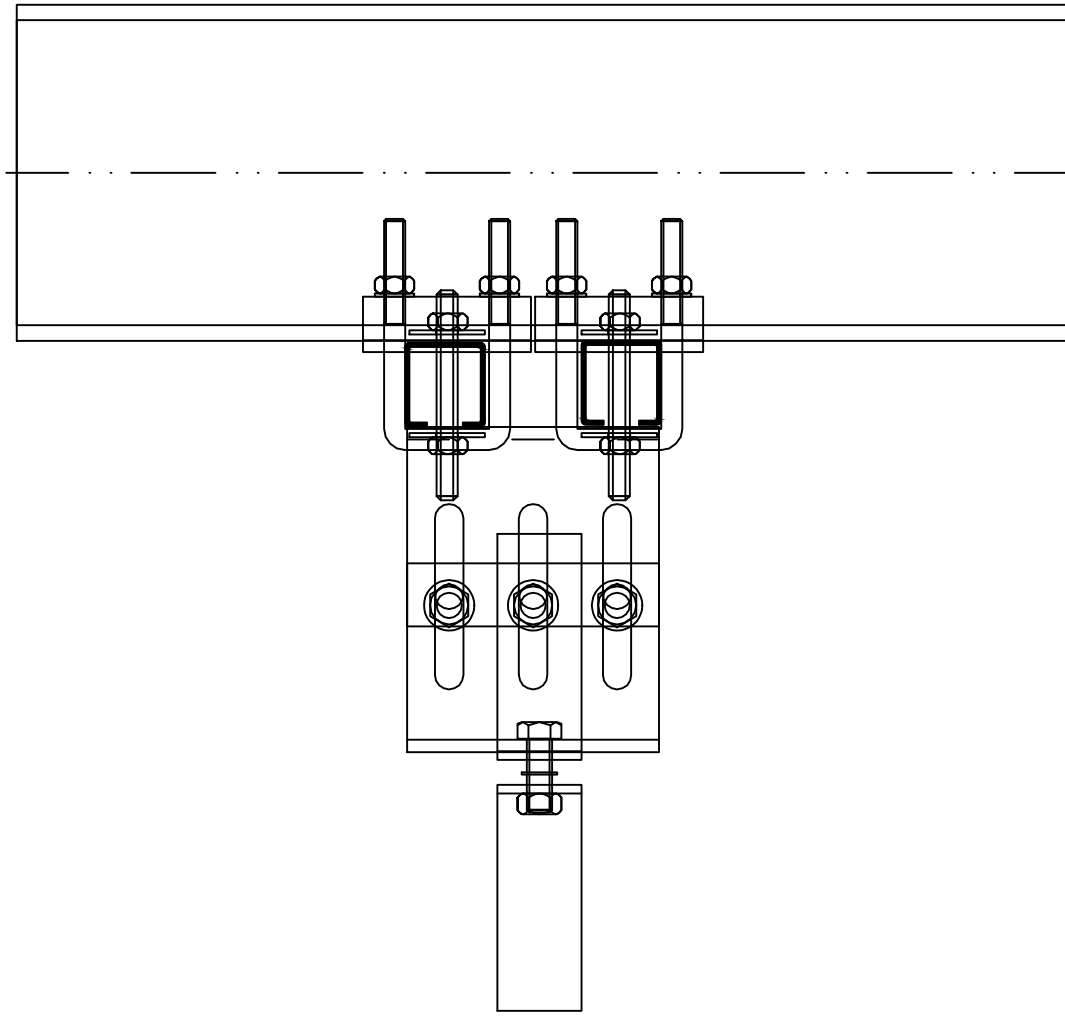
Взам. инв. N

Подп. и дата

Инв. N подл.



Разрез А-А



Примечания:

1. Информировуем Вас о том, что, данный чертеж носит исключительно рекомендательный характер и должен быть проверен и утвержден перед использованием на конкретном объекте .
2. Шаг хомутов принят 3,0 м.
3. Вариант крепления хомутов к несущим конструкциям уточнить по месту .
4. Хомут можно сместить вдоль профиля (поз. 7) по месту.
5. Профиль (поз. 7) при необходимости принять равным шагу стропильных ферм .
6. Спецификацию см. на листе 32

Изм.	Кол.уч	Лист	Идок.	Подп.	Дата
Разработал	Пушкарев				
Н.контр	Пермяков				

1-МЮПРО-28.05.2018

**Альбом технических решений
Неподвижные опоры трубопроводов**

Крепление горизонтальных
трубопроводов

Стадия	Лист	Листов
	31	

МЮПРО4-НО-ТГМБ-1-10
Крепление неподвижной опоры горизонтальных
трубопроводов к металлической балке



Спецификация

Поз.	№ артикула	Количество на одно крепление	Описание	Количество креплений	Количество всего
1	105433	8	Шестигранная гайка, DIN 934, M10, оцинковка	197	1576
2	106006	4	Заглушка для монтажного МРС-профиля, профиль 38/40 и 38/80	197	788
3	113467-S	4	Резьбовая шпилька, M10, 1.000 мм, оцинковка, LS = 100 mm	197	788
4	127121	8	Подкладная шайба, 10,5 x 36 x 2 мм, оцинковка	197	1576
5	129167	1	Кронштейны STATO®, стандартное исполнение, оцинковка	197	197
6	129316	1	Хомут STATO® без виброизоляции, (неподвижный хомут) 8" (219-225 мм), оцинковка	10	10
	129296	1	Хомут STATO® без виброизоляции, (неподвижный хомут) 159 мм, оцинковка	65	65
	129290	1	Хомут STATO® без виброизоляции, (неподвижный хомут) 133 мм, оцинковка	24	24
	129283	1	Хомут STATO® без виброизоляции, (неподвижный хомут) 108 мм, оцинковка	28	28
	129395	1	Хомут STATO® без виброизоляции, (неподвижный хомут) 89 мм, оцинковка	21	21
	129389	1	Хомут STATO® без виброизоляции, (неподвижный хомут) 76 мм, оцинковка	16	16
	129377	1	Хомут STATO® без виброизоляции, (неподвижный хомут) 57 мм, оцинковка	13	13
	162726	1	Хомут STATO® без виброизоляции, (неподвижный хомут) 40 мм, оцинковка	11	11
	162780	1	Хомут STATO® без виброизоляции, (неподвижный хомут) 32 мм, оцинковка	5	5
	162725	1	Хомут STATO® без виброизоляции, (неподвижный хомут) 25 мм, оцинковка	4	4
7	129917-S	2	МРС-Монтажный профиль 38/40, длина: 2.000 мм, оцинковка, LS = 500 mm	197	394
8	130273	4	МРС-Монтажная скоба M10 профиль 38/40-40/60, оцинковка	197	788

Согласовано

Взам. инв. N

Подп. и дата

Инв. N подл.

Изм.	Кол.уч	Лист	Док.	Подп.	Дата
Разработал	Пушкарев				
Н.контр	Пермяков				

1-МЮПРО-28.05.2018

Альбом технических решений
Неподвижные опоры трубопроводов

Крепление горизонтальных
трубопроводов

Стадия	Лист	Листов
	32	

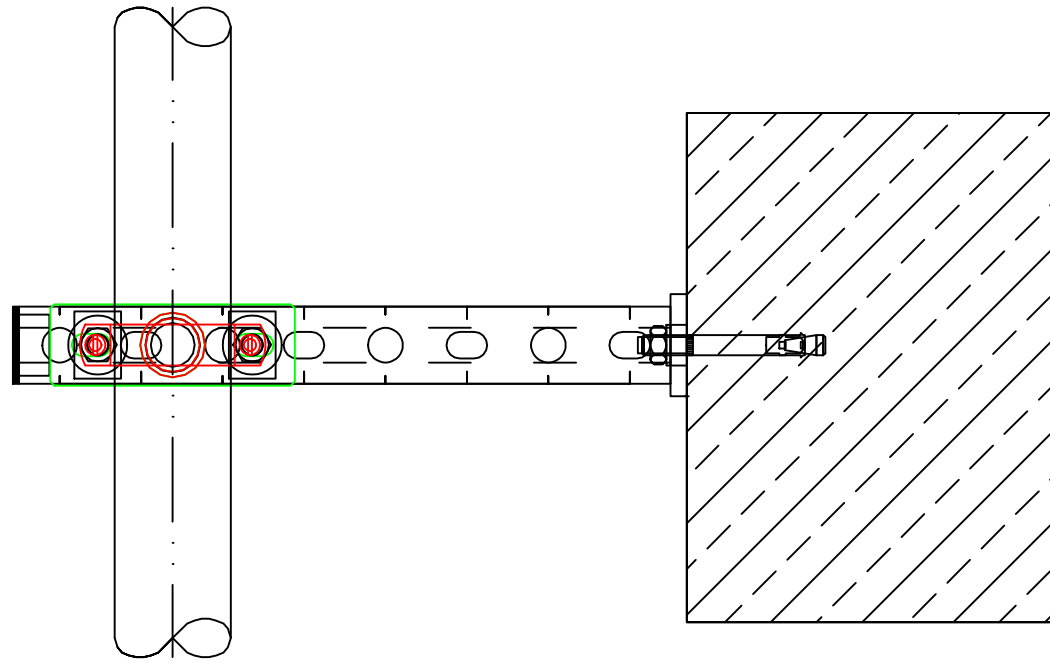
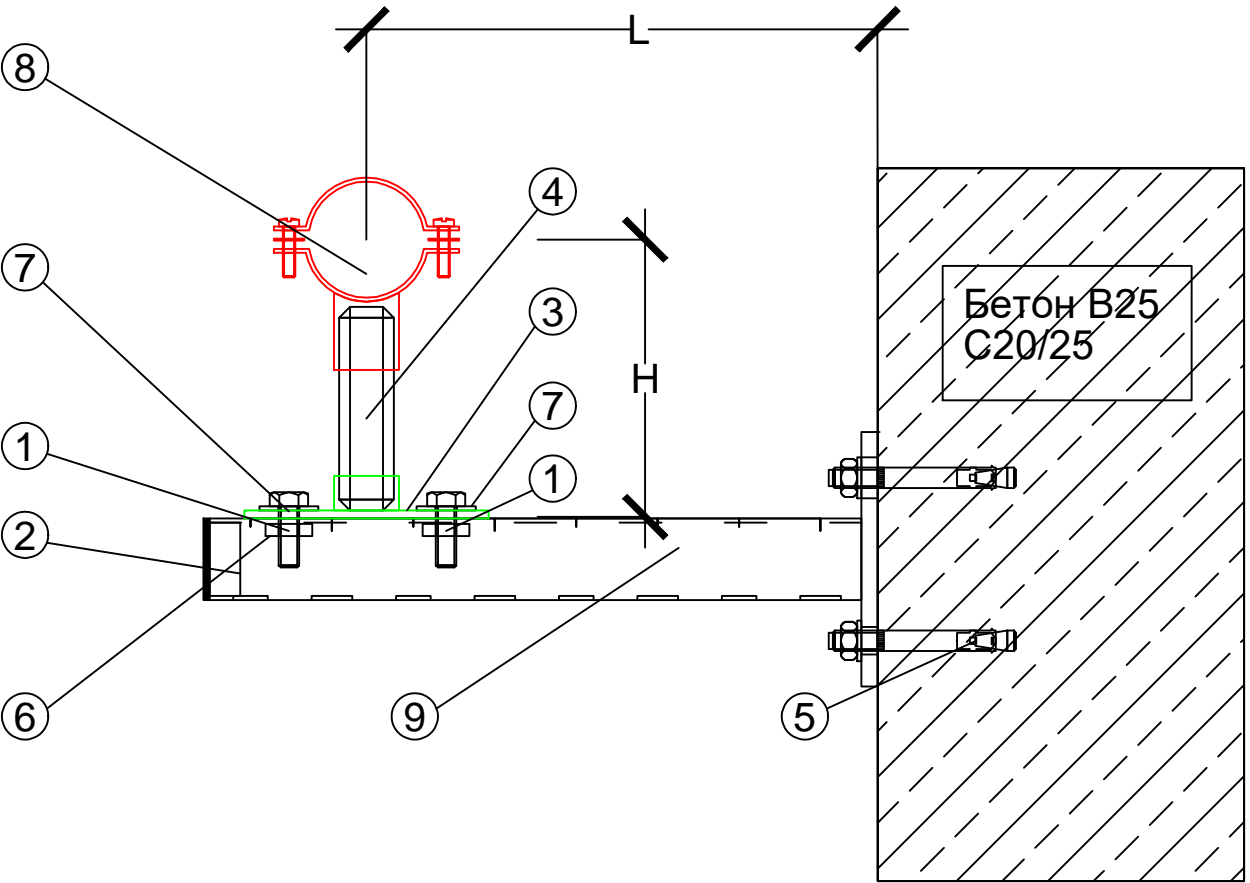
МЮПРО4-НО-ТГМБ-1-10
Крепление неподвижной опоры горизонтальных
трубопроводов к металлической балке.
Спецификация.

MUPRO

Варианты исполнения

Обозначение	Вариант исполнения	Наружный диаметр, мм	Длина профиля, мм L
МЮПРО4-НО-ГТМКР-1	1	25-30	1000
МЮПРО4-НО-ГТМКР-2	2	32-37	1000
МЮПРО4-НО-ГТМКР-3	3	40-45	1000
МЮПРО4-НО-ГТМКР-4	4	47-53	1000
МЮПРО4-НО-ГТМКР-5	5	56-61	1000
МЮПРО4-НО-ГТМКР-6	6	75-80	1500

Крепление неподвижной опоры к стене МЮПРО4-НО-К-1...6



Примечания:
 1. Информировать вас о том, что, данный чертеж носит исключительно рекомендательный характер и должен быть проверен и утвержден перед использованием на конкретном объекте.
 2. Крепление к бетону класса не ниже В25 (С20 / 25)
 3. Спецификацию см. на листе 34

Согласовано

Взам. инв. N

Подп. и дата

Инв. N подл.

						1-МЮПРО-28.05.2018			
						Альбом технических решений Неподвижные опоры трубопроводов			
Изм.	Кол.уч	Лист	Ндок.	Подп.	Дата	Крепление горизонтальных трубопроводов	Стадия	Лист	Листов
Разработал	Пушкарев							33	
Н.контр	Пермяков					МЮПРО4-НО-К-1-6 Крепление неподвижной опоры горизонтальных трубопроводов на консоли к стене	MUPRO		

Спецификация

Поз.	№ артикула	Описание	Специальный размер	Количество МЮПРО4-НО-К-					
				1	2	3	4	5	6
1	105575	Болт с шестигранной головкой, DIN 933, M10 x 30 мм, оцинковка		2	2	2	2	2	2
2	106006	Заглушка для монтажного МРС-профиля, профиль 38/40 и 38/80		1	1	1	1	1	
2	106008	Заглушка для монтажного МРС-профиля, профиль 40/60 и 40/120							1
3	112807	База размер 2 усиленная, с приваренной муфтой 1/2", оцинковка		1					
3	112809	База размер 2 усиленная, с приваренной муфтой 3/4", оцинковка			1	1	1	1	1
4	113390-S	Труба с резьбой, 1/2", 2.000 мм, оцинковка,	Резать по месту	1					
4	113426-S	Труба с резьбой, 3/4", 2.000 мм, оцинковка,	Резать по месту		1	1	1	1	1
5	116693	Анкер высокой нагрузки ВЗ, M10 x 10 мм, оцинковка		2	2	2	2	2	2
6	117968	Гайка для МРС-профиля M10, 33 x 23 x 6 мм профиль 38/24-40/120 оцинковка		2	2	2	2	2	2
7	127088	Подкладная шайба, 10,5 x 29 x 2 мм, оцинковка		2	2	2	2	2	2
8	154981	Хомут без изоляции для трубы с резьбой, Muffe 1/2", 1.1/2" (47-52 mm), оцинковка		1					
8	154986	Хомут без изоляции для трубы с резьбой, Muffe 3/4", 57 mm (53-57 mm), оцинковка			1				
8	154918	Хомут без изоляции для трубы с резьбой, Muffe 3/4", 2.1/2" (72-78 mm), оцинковка				1			
8	154920	Хомут без изоляции для трубы с резьбой, Muffe 3/4", , Muffe 3/4", 3" (85-90 mm), оцинковка					1		
8	154922	Хомут без изоляции для трубы с резьбой, Muffe 3/4", 4" (108-115 mm), оцинковка						1	
8	154925	Хомут без изоляции для трубы с резьбой, Muffe 3/4", 160 mm (154-160 mm), оцинковка							1
9	156718	МРС-Консоль 38/40, длина: 400 мм, оцинковка		1					
9	156719	МРС-Консоль 38/40, длина: 480 мм, оцинковка			1				
9	156721	МРС-Консоль 38/40, длина: 640 мм, оцинковка, Ls=580мм				1			
9	156720	МРС-Консоль 38/40, длина: 560 мм, оцинковка, Ls=530мм					1		
9	156719	МРС-Консоль 38/40, длина: 480 мм, оцинковка, Ls=430мм						1	
9	156723	МРС-Консоль 40/60, длина: 560 мм, оцинковка, Ls=440мм							1

Согласовано

Взам. инв. N

Подп. и дата

Инв. N подл.

Изм.	Кол.уч	Лист	Ндок.	Подп.	Дата
Разработал	Пушкарев				
Н.контр	Пермяков				

1-МЮПРО-28.05.2018

Альбом технических решений
Неподвижные опоры трубопроводов

Крепление горизонтальных
трубопроводов

МЮПРО4-НО-К-1-6
Крепление неподвижной опоры горизонтальных
трубопроводов на консоли к стене.
Спецификация.

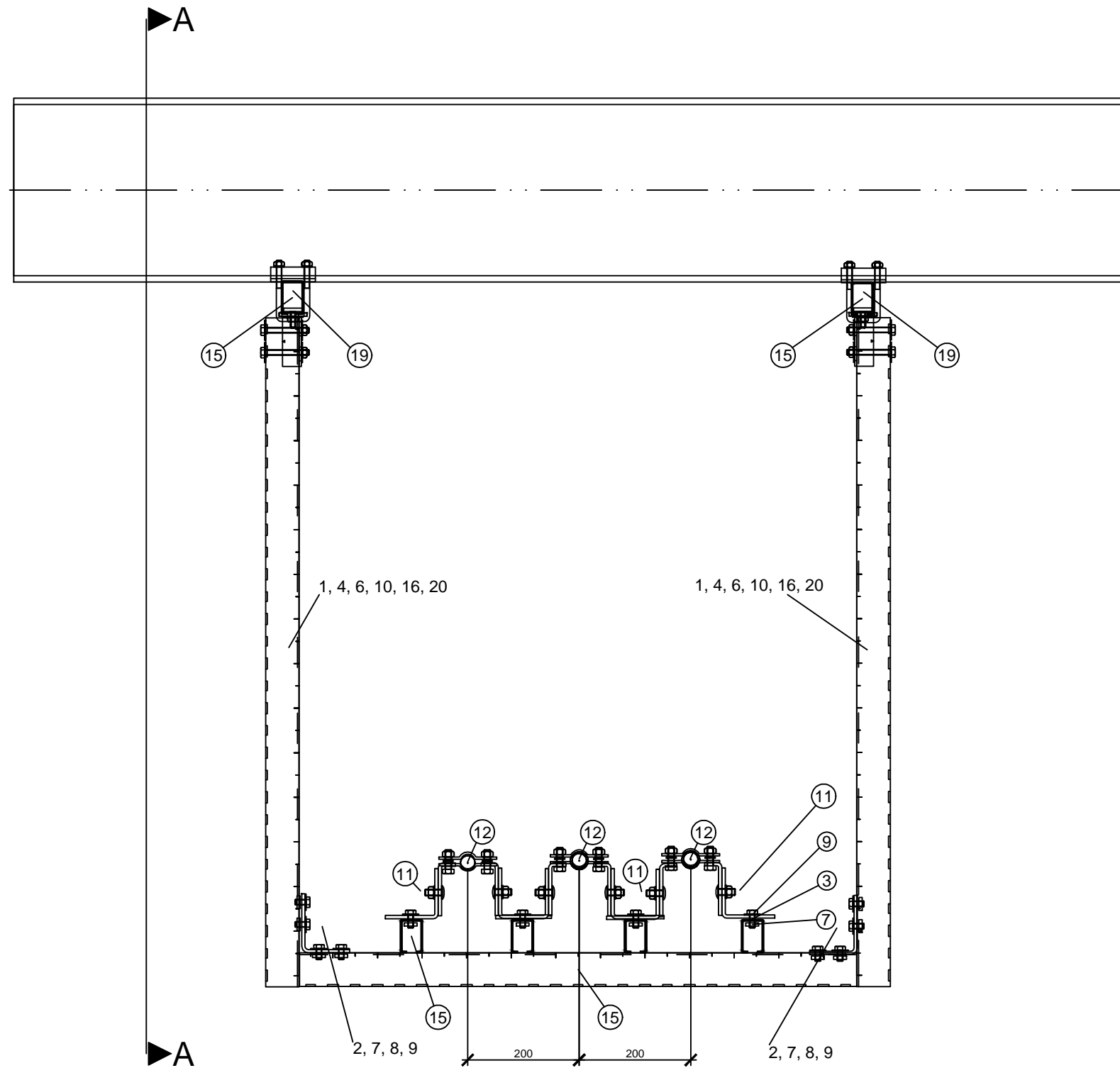
Стадия Лист Листов

34

MUPRO

Варианты исполнения

Обозначение	Вариант исполнения	Наружный диаметр, мм	Длина профиля, ммL
МЮПРО4-НО-ГТМКР-1	1	25-30	1000
МЮПРО4-НО-ГТМКР-2	2	32-37	1000
МЮПРО4-НО-ГТМКР-3	3	40-45	1000
МЮПРО4-НО-ГТМКР-4	4	47-53	1000
МЮПРО4-НО-ГТМКР-5	5	56-61	1000
МЮПРО4-НО-ГТМКР-6	6	75-80	1500
МЮПРО4-НО-ГТМКР-7	7	88-93	1500
МЮПРО4-НО-ГТМКР-8	8	108-115	1500
МЮПРО4-НО-ГТМКР-9	9	133-140	1500
МЮПРО4-НО-ГТМКР-10	10	167-172	1500
МЮПРО4-НО-ГТМКР-11	11	219-225	1500
МЮПРО4-НО-ГТМКР-12	12	267-274	1500



Примечания:

1. Информировуем вас о том, что, данный чертеж носит исключительно рекомендательный характер и должен быть проверен и утвержден перед использованием на конкретном объекте.
2. Раскосы по 2 шт с каждой стороны установить симметрично.
3. * - размеры для справок
4. Спецификацию см. на листе 37 и 38

Согласовано

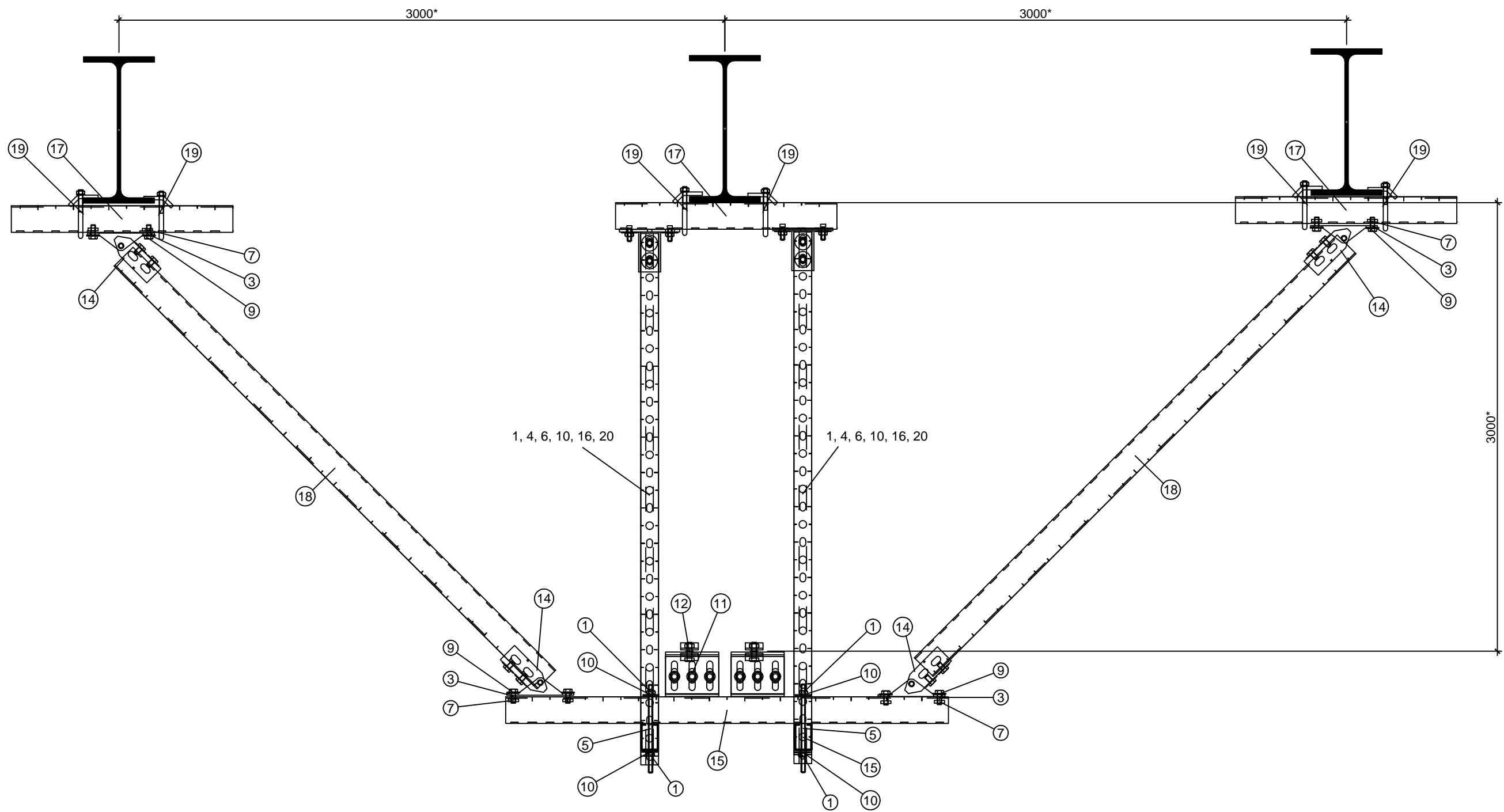
Взам. инв. N

Подп. и дата

инв. N подл.

Изм.	Кол.уч	Лист	Ндок.	Подп.	Дата	1-МЮПРО-28.05.2018			
Разработал Пушкарев						Альбом технических решений			
						Неподвижные опоры трубопроводов			
Н.контр Пермяков						Крепление горизонтальных трубопроводов	Стадия	Лист	Листов
								35	
МЮПРО4-НО-ГТМКР-1-...						Крепление неподвижной опоры горизонтальных трубопроводов с раскосами к металлической балке	MUPRO		

Разрез 1-1



Согласовано

Взам. инв. N

Подп. и дата

Инв. N подл.

Изм.	Кол.уч	Лист	Ндок.	Подп.	Дата
Разработал	Пушкарев				
Н.контр	Пермяков				

1-МЮПРО-28.05.2018

Альбом технических решений
Неподвижные опоры трубопроводов

Крепление горизонтальных
трубопроводов

МЮПРО4-НО-ГТМКР-1-...
Крепление неподвижной опоры горизонтальных
трубопроводов с раскосами к металлической балке

Стадия	Лист	Листов
	36	

MUPRO

Спецификация (начало)

Поз.	№ артикула	Описание	Специальный размер	Варианты исполнения											
				1	2	3	4	5	6	7	8	9	10	11	12
1	105433	Шестигранная гайка, DIN 934, M10, оцинковка		24	24	24	24	24	24	24	24	24	24	24	24
2	105560	Болт с шестигранной головкой, DIN 933, M10 x 20 мм, оцинковка		16	16	16	16	16	16	16	16	16	16	16	16
3	105565	Болт с шестигранной головкой, DIN 933, M10 x 25 мм, оцинковка		28	28	28	28	28	28	28	28	28	28	28	28
4	105609	Болт с шестигранной головкой, DIN 933, M10 x 80 мм, оцинковка		8	8	8	8	8	8	8	8	8	8	8	8
5	113467-S	Резьбовая шпилька, M10, 1.000 мм, оцинковка, LS = 200 мм	Резать по месту	8	8	8	8	8	8	8	8	8	8	8	8
6	115298	MPC-Винт с прямоугольной головкой M10 x 30 мм профиль 38/24-40/120, оцинковка		8	8	8	8	8	8	8	8	8	8	8	8
7	117968	Гайка для MPC-профиля M10, 33 x 23 x 6 мм профиль 38/24-40/120 оцинковка		44	44	44	44	44	44	44	44	44	44	44	44
8	118808	Монтажный уголок 90° профиль 38/24-40/120, 41/41, оцинковка		4	4	4	4	4	4	4	4	4	4	4	4
9	127088	Подкладная шайба, 10,5 x 29 x 2 мм, оцинковка		44	44	44	44	44	44	44	44	44	44	44	44
10	127121	Подкладная шайба, 10,5 x 36 x 2 мм, оцинковка		32	32	32	32	32	32	32	32	32	32	32	32
11	129167	Кронштейн СТАТО		3	3	3	3	3	3	3	3	3	3	3	3
12	162779	Хомут СТАТО® без виброизоляции, (неподвижный хомут) 3/4", оцинковка		3											
12		Хомут СТАТО® без виброизоляции, (неподвижный хомут) 3/4", оцинковка			3										
12		Хомут СТАТО® без виброизоляции, (неподвижный хомут) 3/4", оцинковка				3									
12		Хомут СТАТО® без виброизоляции, (неподвижный хомут) 3/4", оцинковка					3								
12	129377	Хомут СТАТО® без виброизоляции, (неподвижный хомут) 2", оцинковка						3							
12	129389	Хомут СТАТО® без виброизоляции, (неподвижный хомут) 2 1/2", оцинковка							3						
12	129395	Хомут СТАТО® без виброизоляции, (неподвижный хомут) 3", оцинковка								3					
12	129283	Хомут СТАТО® без виброизоляции, (неподвижный хомут) (108-115) мм, оцинковка									3				
12	129290	Хомут СТАТО® без виброизоляции, (неподвижный хомут) (133-140) мм, оцинковка										3			
12	129299	Хомут СТАТО® без виброизоляции, (неподвижный хомут) (167-172) мм, оцинковка											3		
12	129316	Хомут СТАТО® без виброизоляции, (неподвижный хомут) 8", оцинковка												3	
12	129329	Хомут СТАТО® без виброизоляции, (неподвижный хомут) (267-274) мм, оцинковка													3

Согласовано

Взам. инв. N

Подп. и дата

Инв. N подл.

						1-МЮПРО-28.05.2018				
						Альбом технических решений Неподвижные опоры трубопроводов				
Изм.	Кол.уч	Лист	Ндок.	Подп.	Дата	Крепление горизонтальных трубопроводов		Стадия	Лист	Листов
Разработал	Пушкарев								37	
Н.контр	Пермяков					МЮПРО4-НО-ГТМКР-1-... Крепление неподвижной опоры горизонтальных трубопроводов с раскосами к металлической балке		MUPRO		

Спецификация (окончание)

				Варианты исполнения											
				1	2	3	4	5	6	7	8	9	10	11	12
14	129660	МРС-VARIO-Седлообразный фланец профиль 38/40-40/80, оцинковка		8	8	8	8	8	8	8	8	8	8	8	8
15	129921-S	МРС-Монтажный профиль 40/60, длина: 2.000 мм, оцинковка	Резать по месту	8	8	8	8	8	8	8	8	8	8	8	8
16	129921-S	МРС-Монтажный профиль 40/60, длина: 2.000 мм, оцинковка, LS = 1200 mm	Резать по месту	4	4	4	4	4	4	4	4	4	4	4	4
17	129921-S	МРС-Монтажный профиль 40/60, длина: 2.000 мм, оцинковка, LS = 500 mm	Резать по месту	4	4	4	4	4	4	4	4	4	4	4	4
18	129965-S	МРС-Монтажный профиль 40/60, длина: 4.000 мм, оцинковка, LS = 1350 mm	Резать по месту	4	4	4	4	4	4	4	4	4	4	4	4
19	130273	МРС-Монтажная скоба М10 профиль 38/40-40/60, оцинковка		12	12	12	12	12	12	12	12	12	12	12	12
20	156816	Седлообразный фланец поперечное исполнение, профиль 38/24-40/80, 41/41, оцинковка		4	4	4	4	4	4	4	4	4	4	4	4

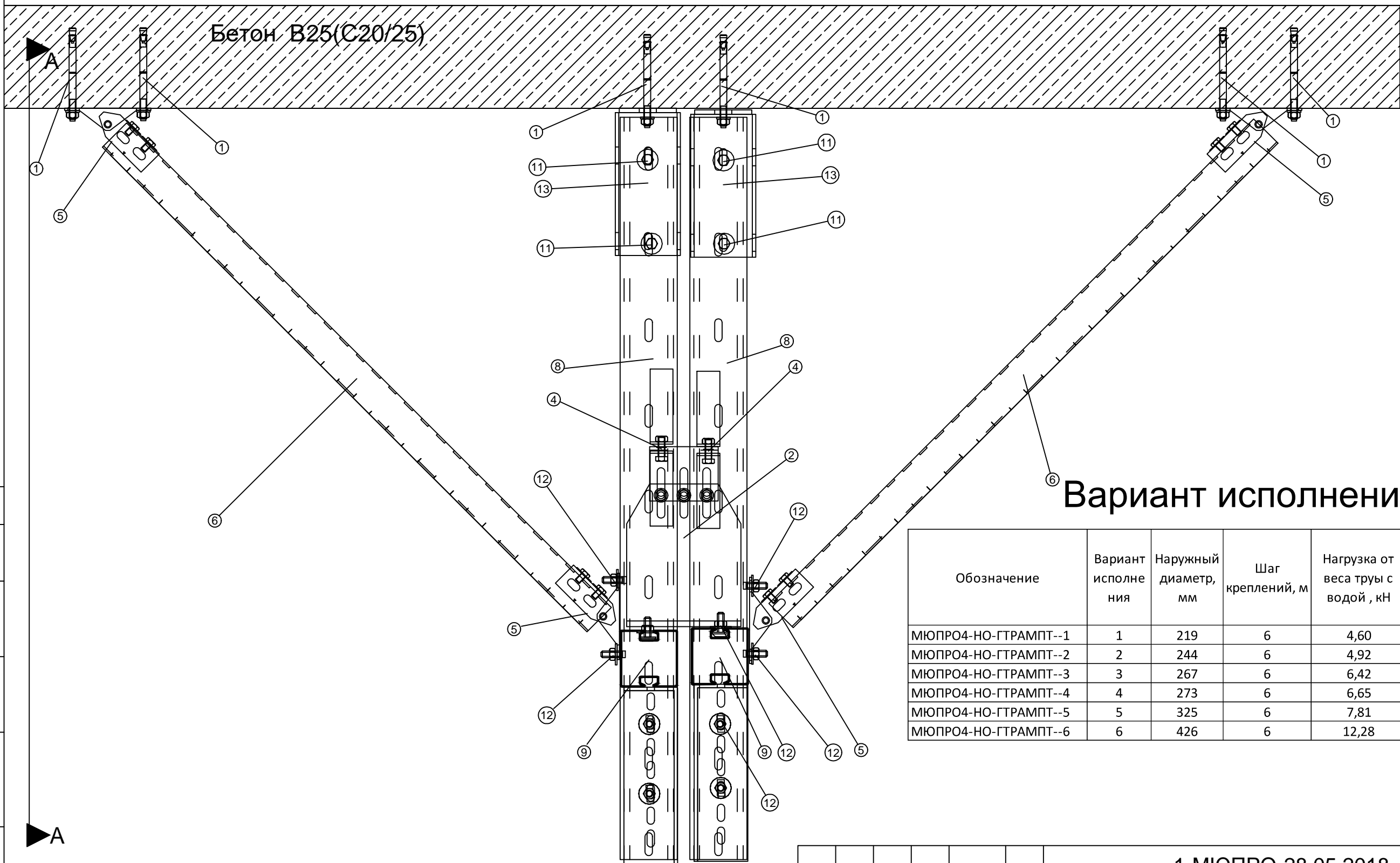
Согласовано

Взам. инв. N

Подп. и дата

Инв. N подл.

						1-МЮПРО-28.05.2018		
						Альбом технических решений Неподвижные опоры трубопроводов		
Изм.	Кол.уч	Лист	Ндок.	Подп.	Дата			
Разработал	Пушкарев					Крепление горизонтальных трубопроводов		Стадия
								Лист
						МЮПРО4-НО-ГТМКР-1-... Крепление неподвижной опоры горизонтальных трубопроводов с раскосами к металлической балке		38
Н.контр	Пермяков							MUPRO



Вариант исполнения

Обозначение	Вариант исполнения	Наружный диаметр, мм	Шаг креплений, м	Нагрузка от веса трубы с водой, кН	Допустимая осевая нагрузка, кН
МЮПРО4-НО-ГТРАМПТ--1	1	219	6	4,60	5,5
МЮПРО4-НО-ГТРАМПТ--2	2	244	6	4,92	5,5
МЮПРО4-НО-ГТРАМПТ--3	3	267	6	6,42	5,5
МЮПРО4-НО-ГТРАМПТ--4	4	273	6	6,65	5,5
МЮПРО4-НО-ГТРАМПТ--5	5	325	6	7,81	5,5
МЮПРО4-НО-ГТРАМПТ--6	6	426	6	12,28	5,5

Согласовано

Взам. инв. N

Подп. и дата

Инв. N подл.

Примечания:

1. Информировать вас о том, что, данный чертеж носит исключительно рекомендательный характер и должен быть проверен и утвержден перед использованием на конкретном объекте
2. Спецификацию см. на листе 41
- 3.* - размеры для справок

Изм.	Кол.уч	Лист	Идок.	Подп.	Дата
Разработал	Пушкарев				
Н.контр	Пермяков				

1-МЮПРО-28.05.2018

**Альбом технических решений
Неподвижные опоры трубопроводов**

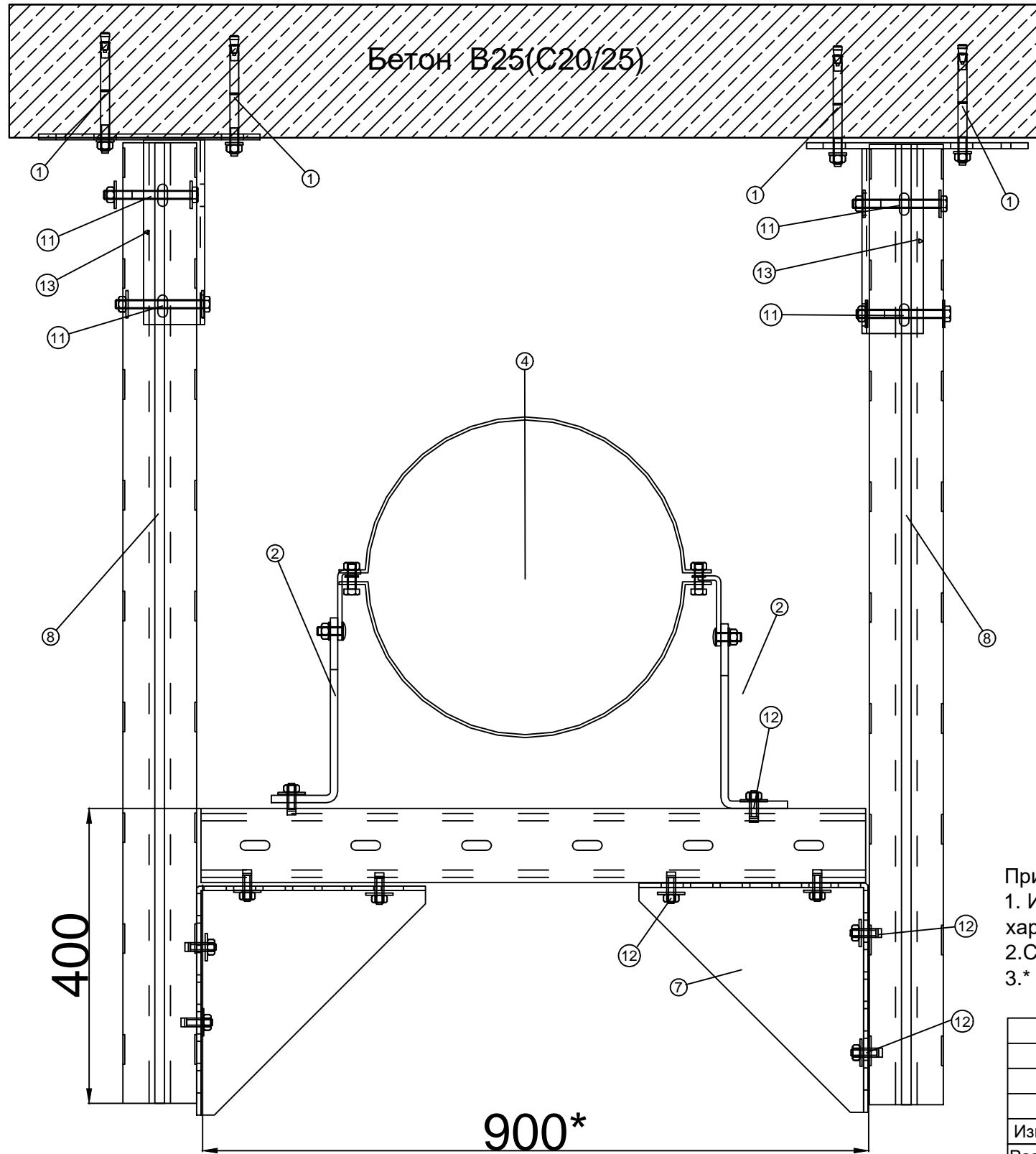
Крепление горизонтальных трубопроводов

Стадия	Лист	Листов
	39	

МЮПРО4-НО-ГТРАМПТ-1-6
Крепление неподвижной опоры горизонтальных трубопроводов на раскосах к потолку



Разрез А-А



Вариант исполнения

Обозначение	Вариант исполнения	Наружный диаметр, мм	Шаг креплений, м	Нагрузка от веса трубы с водой, кН	Допустимая осевая нагрузка, кН
МЮПРО4-НО-ГТРАМПТ--1	1	219	6	4,60	5,5
МЮПРО4-НО-ГТРАМПТ--2	2	244	6	4,92	5,5
МЮПРО4-НО-ГТРАМПТ--3	3	267	6	6,42	5,5
МЮПРО4-НО-ГТРАМПТ--4	4	273	6	6,65	5,5
МЮПРО4-НО-ГТРАМПТ--5	5	325	6	7,81	5,5
МЮПРО4-НО-ГТРАМПТ--6	6	426	6	12,28	5,5

Согласовано

Взам. инв. N

Подп. и дата

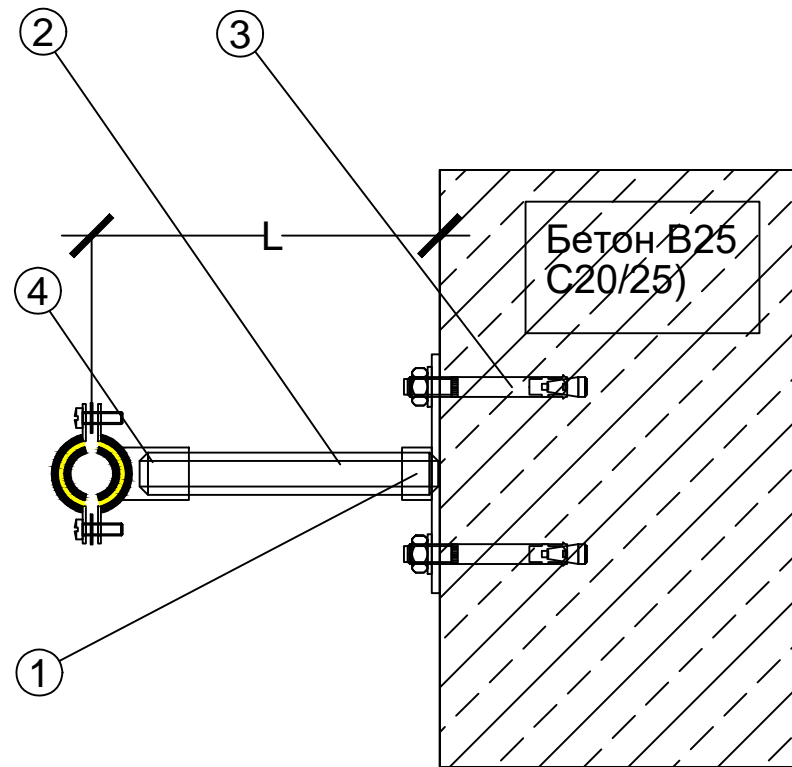
Инв. N подл.

Примечания:

1. Информировать вас о том, что, данный чертеж носит исключительно рекомендательный характер и должен быть проверен и утвержден перед использованием на конкретном объекте
2. Спецификацию см. на листе 41
- 3.* - размеры для справок

						1-МЮПРО-28.05.2018			
						Альбом технических решений Неподвижные опоры трубопроводов			
Изм.	Кол.уч	Лист	Идок.	Подп.	Дата	Крепление горизонтальных трубопроводов	Стадия	Лист	Листов
Разработал	Пушкарев							40	
Н.контр	Пермяков					МЮПРО4-НО-ГТРАМПТ-1-6	Крепление неподвижной опоры горизонтальных трубопроводов на раскосах к потолку		
						MUPRO			

Спецификация



Поз.	№ артикула	Количество	Описание	Специальный размер	Количество на узел МЮПРО4-НО-С-					
					1	2	3	4	5	6
1	112807	1	База размер 2 усиленная, с приваренной муфтой 1/2", оцинковка		1	1	1	1	1	1
2	113390-S	1	Труба с резьбой, 1/2", 2.000 мм, оцинковка		1	1	1	1	1	1
3	116693	2	Анкер высокой нагрузки ВЗ, М10 х 10 мм, оцинковка		2	2	2	2	2	2
4	154944	1	Трубный хомут с жёлтой резиной DÄMMGULAST®, муфта 3/8", 3/8" (14-20 мм), оцинковка		1					
4	154945	1	Трубный хомут с жёлтой резиной DÄMMGULAST®, муфта 1/2", 1/2" (21-26 мм), оцинковка			1				
4	154947	1	Трубный хомут с жёлтой резиной DÄMMGULAST®, муфта 1", 1" (31-38мм), оцинковка				1			
4	154948	1	Трубный хомут с жёлтой резиной DÄMMGULAST®, муфта 1 1/4", 1 1/4" (40-47 мм), оцинковка				1			
4	154949	1	Трубный хомут с жёлтой резиной DÄMMGULAST®, муфта 1 1/2", 1 1/2" (48-54мм), оцинковка					1		
4	154950	1	Трубный хомут с жёлтой резиной DÄMMGULAST®, муфта 1/2", 57мм (54-60 мм), оцинковка							1

Варианты исполнения

Обозначение	Вариант исполнения	Наружный диаметр, мм	Вынос, мм L	Допустимая нагрузка для данного выноса, кН
МЮПРО4-НО-С-1	1	14-20	200	0,306
МЮПРО4-НО-С-2	2	21-26	85	0,719
МЮПРО4-НО-С-3	3	31-38	120	0,509
МЮПРО4-НО-С-4	4	40-47	150	0,408
МЮПРО4-НО-С-5	5	48-54	170	0,36
МЮПРО4-НО-С-6	6	54-60	100	0,611

Примечания:

1. Информировать вас о том, что, данный чертеж носит исключительно рекомендательный характер и должен быть проверен и утвержден перед использованием на конкретном объекте.
2. Крепление к бетону класса не ниже В25 (С20 / 25)

						1-МЮПРО-25.05.2018			
						Альбом технических решений Неподвижные опоры трубопроводов			
Изм.	Кол.уч	Лист	Ндок.	Подп.	Дата				
Разработал	Пушкарев					Крепление горизонтальных трубопроводов	Стадия	Лист	Листов
								42	
Н.контр	Пермяков					МЮПРО4-НО-С-1-6	Крепление неподвижной опоры горизонтальных трубопроводов к стене		
						MUPRO			

Согласовано

Взам. инв. N

Подп. и дата

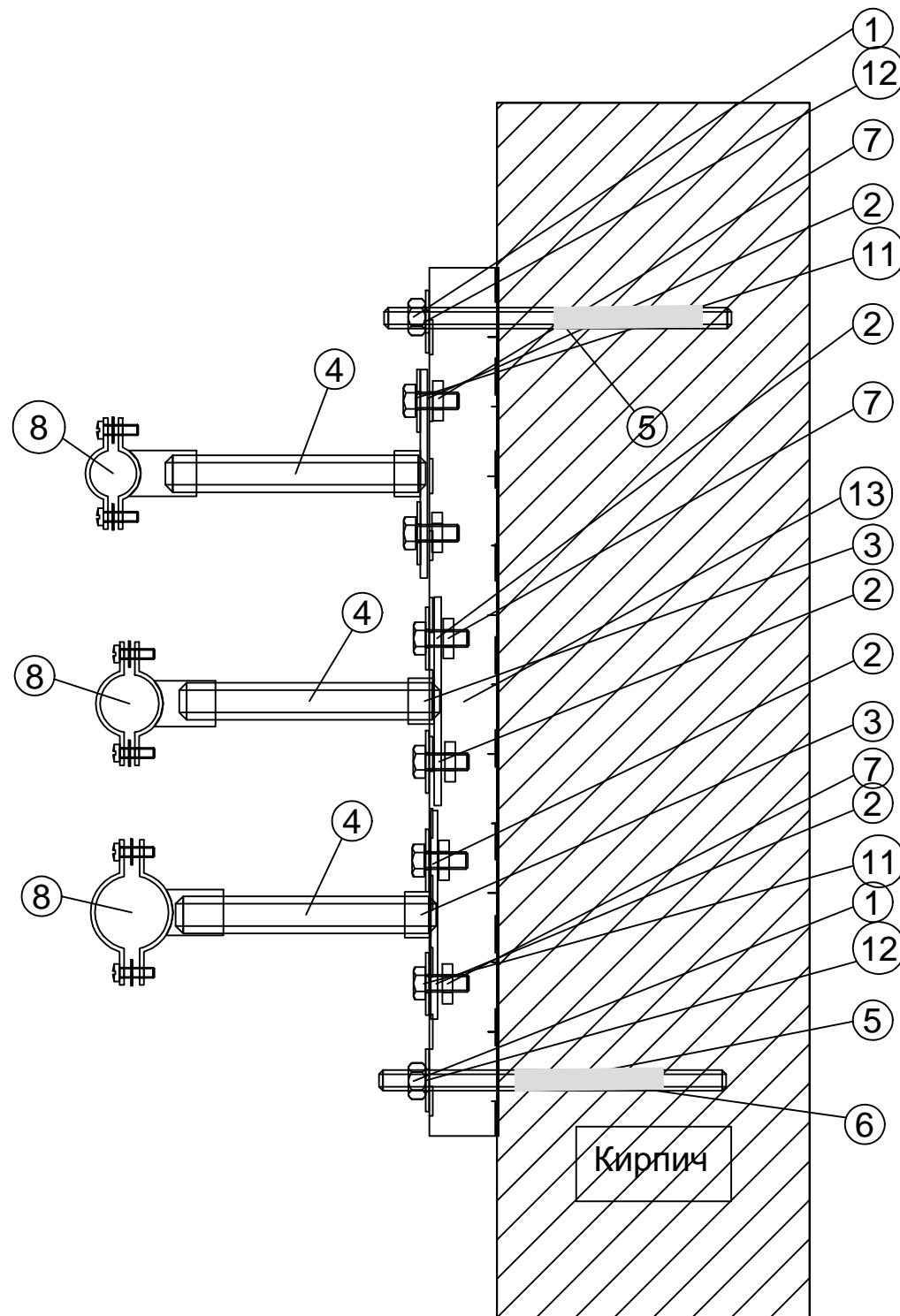
Инв. N подл.

Спецификация

Поз.	№ артикула	Количество	Наименование	Специальный размер	МЮПРО-НО-СПКИ-				
					1	2	3	4	5
1	105447	2	Шестигранная гайка, DIN 934, M12, оцинковка		2	2	2	2	2
2	105565	6	Болт с шестигранной головкой, DIN 933, M10 x 25 мм, оцинковка		6	6	6	6	6
3	112807	3	База размер 2 усиленная, с приваренной муфтой 1/2", оцинковка		3	3	3	3	3
4	113390-S	3	Труба с резьбой, 1/2", 2.000 мм, оцинковка, LS = 150 mm	150	3	3	3	3	3
5	113513-S	2	Резьбовая шпилька, M12, 1.000 мм, оцинковка, LS = 200 mm	200	2	2	2	2	2
6	117437	1	*Химический раствор XV включая смеситель для S1964 химического анкера XV, картридж 345 мл		1	1	1	1	1
7	117968	6	Гайка для МРС-профиля M10, 33 x 23 x 6 мм профиль 38/24-40/120 оцинковка		6	6	6	6	6
8	121020	1	*Трубный хомут без виброизоляции, муфта 1/2", 1" (33-35 мм), оцинковка		3				
8	121024	1	*Трубный хомут без виброизоляции, муфта 1/2", 1.1/2" (47-52 мм), оцинковка			3			
8	121028	1	*Трубный хомут без виброизоляции, муфта 1/2", 1.1/4" (42-47 мм), оцинковка				3		
8	121066	1	*Трубный хомут без виброизоляции, муфта 1/2", 2" (60-64 мм), оцинковка					3	
8	121090	1	*Трубный хомут без виброизоляции, муфта 1/2", 3/4" (26-30 мм), оцинковка						3
11	127121	6	Подкладная шайба, 10,5 x 36 x 2 мм, оцинковка		6	6	6	6	6
12	127151	2	Подкладная шайба, 12,5 x 36 x 2 мм, оцинковка		2	2	2	2	2
13	105063 129964-S	1	МРС-Монтажный профиль 38/40, длина: 4.000 мм, оцинковка, LS = 500 mm	500	1	1	1	1	1

Варианты исполнения

Обозначение	Вариант исполнения	Наружный диаметр, мм
МЮПРО-НО-СПКИ-1	1	26-30
МЮПРО-НО-СПКИ-2	2	33-35
МЮПРО-НО-СПКИ-3	3	42-47
МЮПРО-НО-СПКИ-4	4	47-52
МЮПРО-НО-СПКИ-5	5	60-64



Примечания:
Информируем Вас о том, что, данный чертеж носит исключительно рекомендательный характер и должен быть проверен и утвержден перед использованием на конкретном объекте.

Согласовано

Взам. инв. N

Подп. и дата

Инв. N подл.

1-МЮПРО-28.05.2018

Альбом технических решений
Неподвижные опоры трубопроводов

Изм.	Кол.уч	Лист	Ндок.	Подп.	Дата
Разработал	Пушкарев				
Н.контр	Пермяков				

Крепление вертикальных
трубопроводов

Стадия	Лист	Листов
	43	

МЮПРО4-НО-СПКИ-1-6
Крепление неподвижной опоры вертикальных
трубопроводов к кирпичной стене

MUPRO